

# СЕРИЯ PDM20

преобразователи частоты IP65 для насосов



(495) 287-45-49

(495) 410-86-85

info@intechnics.ru

www.intechnics.ru

интехникс.рф

109518, Москва, 1-й Грайвороновский проезд, д.20



## PDM20 серия **Интеллектуальный** **Миниатюрный насосный ПЧ**

Серия PDM20 - это полнофункциональные преобразователи частоты, подходящие для небольших установок с одним насосом с функцией поддержания постоянного давления. Отличаются компактностью корпуса, габариты которого в два раза меньше аналогичных по характеристикам ПЧ других производителей. ПЧ может устанавливаться непосредственно на двигатель насоса или рядом с ним благодаря защите от грязи и пыли (классу защиты IP65). Встроенная функция управления одним насосом надежна и проста в настройке.



### Горизонтальные повисительные насосы с 3-фазным питанием

Компактный ПЧ для бытовых насосов  
Устанавливается непосредственно на двигатель и не требует отдельного шкафа управления

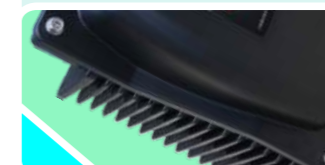


**М**алый размер

**В**ысокая эффективность

### Современный дизайн

Обтекаемая форма корпуса  
Скрытый, но эффективный вентилятор



### Высокая надежность

Класс защиты IP65, пыле- и водонепроницаемый  
Особое строение канала охлаждения для эффективного отвода тепла



### Простота применения

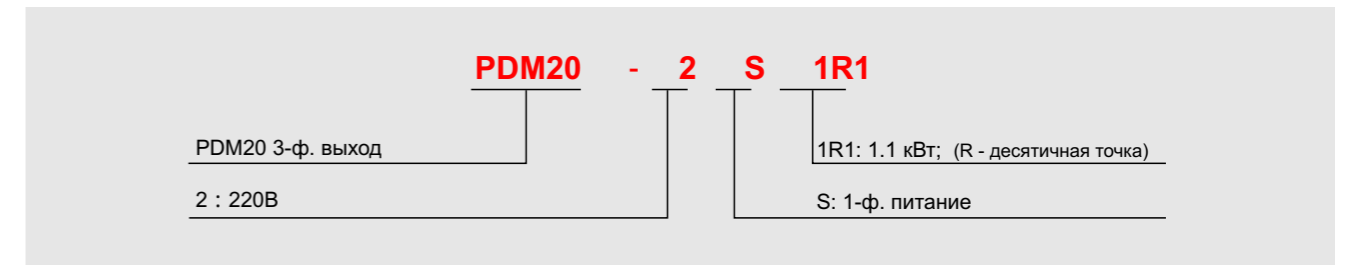
Повышение и стабилизация давления, автозапуск при подаче питания, защита от сухого хода, автоматический перезапуск  
Установка давления одной кнопкой, быстрый просмотр параметров



## Технические характеристики

Характеристики управления	Режим управления	V/F	
	Пусковой момент	1Гц 100%	
	Диапазон регулиров. скорости	1:20	
	Погрешность регул. скорости	±1.0%	
	Перегрузочная способность	60 сек.: 120% ном. тока; 1 сек.: 150% ном. тока	
	Виды V/F кривой	Линейная	
	Кривая разгона/замедления	Линейная, диапазон: 0.1-3600 сек	
Входы/выходы	Стартовая частота	1~10Гц	
	Напряжение питания	1-ф., 220В±15%	
	Частота сети питания	50/60Гц ±5%	
	Выходное напряжение	3-ф., 0~ напряжение питания	
	Диапазон выходной частоты	0~50/60Гц	
Внешние вх./вых.	Дискретные входы	2 программируемых входа	
	Аналоговые входы	AI1:0~10В или 0/4 ~ 20мА (задается параметром)	
	Аналоговое питание	Настраиваемое: +5В ~ +24В (задается параметром)	
Основные функции	Источник команд управления	Пульт, управляющие входные клеммы	
	Задание частоты	Числовое задание, ПИД-регулятор	
	Встроенный ПИД-регулятор	Для работы в замкнутом контуре управления с обратной связью	
	Функция AVR	Поддержание постоянного выходного напряжения при колебаниях входного	
	Предотвращение аварийного останова	Автоматическое управление процессом замедления для предотвращения перенапряжения на шине постоянного тока при высокой инерции нагрузки или быстром замедлении	
	LED дисплей	Отображение параметров на дисплее: давление, температура, настройки давления, программируемые параметры и скрытые функции	
Управление насосами	Функция автоматического энергосбережения	Автоматическое снижение выходного напряжения при малых нагрузках экономит электроэнергию	
	Задание пароля	Пароль может содержать 4 цифры (кроме 0)	
	Блокировка параметров	Для предотвращения несанкционированного изменения параметров в процессе работы или в остановленном состоянии	
	Управление давлением	Настройки ПИД-регулятора, контроль обрыва обратной связи ПИД-регулятора, режим ожидания ПИД-регулятора	
	Перезапуск при сбое питания	Настраиваемый автоматический перезапуск ПЧ при сбое питания, настройка задержки запуска.	
	Предотвр. замерзания воды	Выбор оптимального режима работы по частоте, времени и циклам для предотвращения замерзания воды	
	Контроль утечек воды	Оптимизированный спящий режим с учетом возможных утечек	
	Защита сети водоснабжения	Сигнал превыш. давления	Сигнал обратной связи от датчика давления для защиты труб сети водоснабжения от порыва
		Сигнал критического падения давления	Сигнал обратной связи от датчика давления для защиты труб сети водоснабжения и насосов
		Защита от сухого хода	Различные режимы защиты от сухого хода (включая бездатчиковый)
Условия эксплуатации	Высота установки	На высоте не более 1000 м, на больших высотах снижение ном. мощности: 1% на каждые следующие 100 м	
	Окружающая температура	-10°C+~40°C, снижение ном. мощности при 40°C~50°C 4% на каждый 1°C	
	Вибрации	<9.8м/с²(1.0G)	
	Температура хранения	-10°C+~70°C	

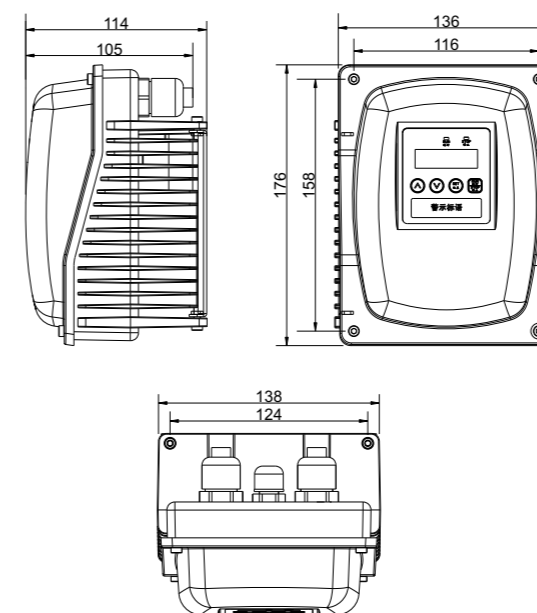
## Расшифровка модели



## Модельный ряд

Напряжение	кВт	л.с.	Номинальный вх. ток(А)	Номинальный вых. ток(А)	Серия	2: 220В	S: 1-ф.	Мощность двигателя	
1-ф., 220В ±15%	0.37	0.55	5	2.5	PDM20	-	2	S	R37
	0.55	0.75	7	3.5	PDM20	-	2	S	R55
	0.75	1	9	4.5	PDM20	-	2	S	R75
	0.9	1.2	10	5	PDM20	-	2	S	R90
	1.1	1.5	11	5.5	PDM20	-	2	S	1R1
	1.5	2	14	7	PDM20	-	2	S	1R5
	2.2	3	20	10	PDM20	-	2	S	2R2

## Размеры



## Схема подключения

