

ROE

Оптические энкодеры Delta

Инкрементальные / Абсолютные / Специализированные



ASIA

Delta Electronics, Inc.

Taoyuan1

31-1, Xingbang Road, Guishan Industrial Zone,
Taoyuan County 33370, Taiwan, R.O.C.
TEL: 886-3-362-6301 / FAX: 886-3-362-7267

Delta Electronics (Jiang Su) Ltd.

Wujiang Plant3

1688 Jiangxing East Road,
Wujiang Economy Development Zone,
Wujiang City, Jiang Su Province,
People's Republic of China (Post code: 215200)
TEL: 86-512-6340-3008 / FAX: 86-769-6340-7290

EUROPE

Deltronics (The Netherlands) B.V.

Eindhoven Office

De Witbogt 15, 5652 AG Eindhoven, The Netherlands
TEL: 31-40-2592850 / FAX: 31-40-2592851



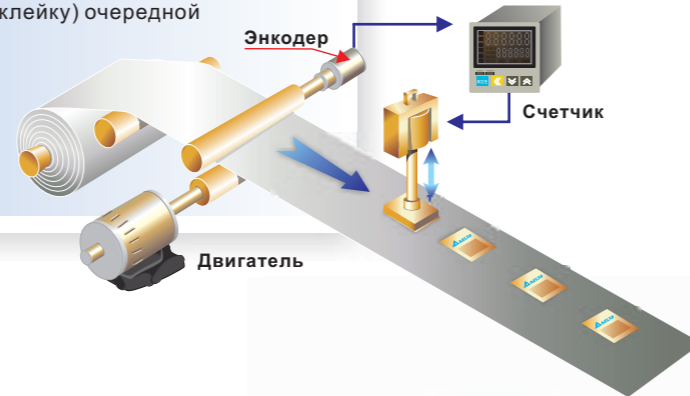
Оптические преобразователи угловых перемещений

ROE

Применение энкодеров

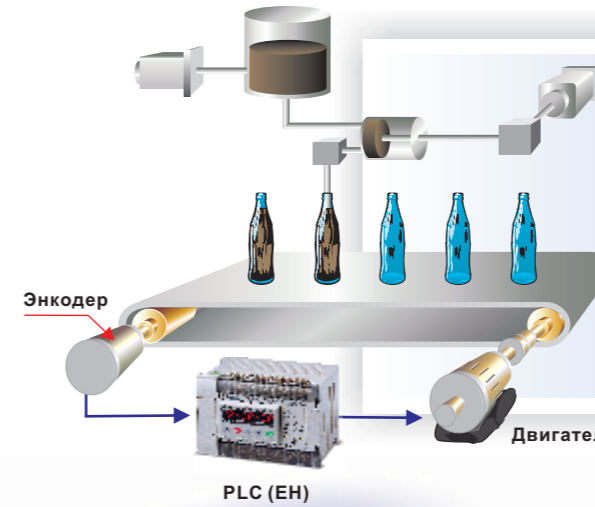
Этикетировочные машины

Электронный счетчик с помощью энкодера, расположенного на приводном валу отмеряет заданное расстояние и дает команду на печать (или наклейку) очередной этикетки.



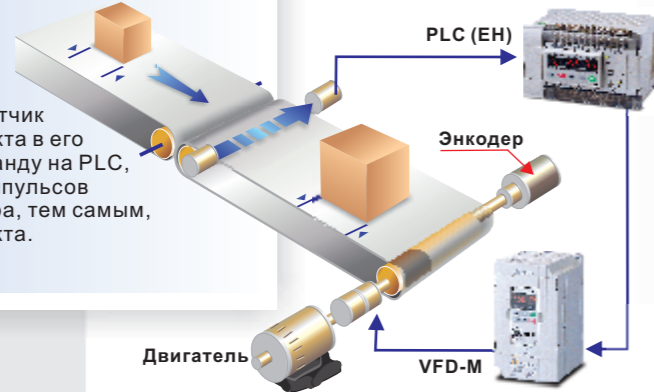
Разлив и фасовка

Операция наполнения бутылок или другой тары может управляться с помощью энкодера, контроллера и двигателя. Энкодер используется для позиционирования бутылок.



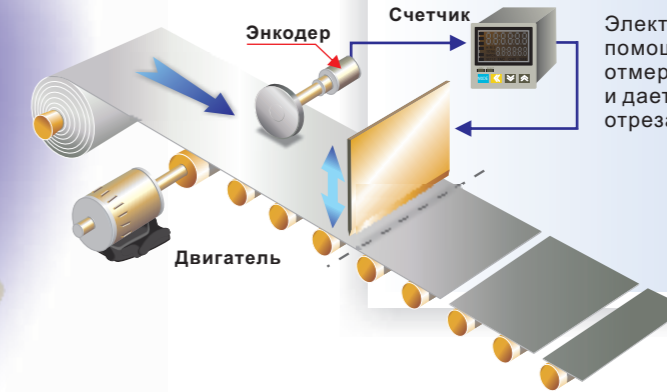
Детектирующие машины

Система позволяет измерить продольный размер объекта, перемещающегося по транспортеру. Фотодатчик при нахождении объекта в его поле зрения дает команду на PLC, который ведет счет импульсов получаемых с энкодера, тем самым, измеряя размер объекта.



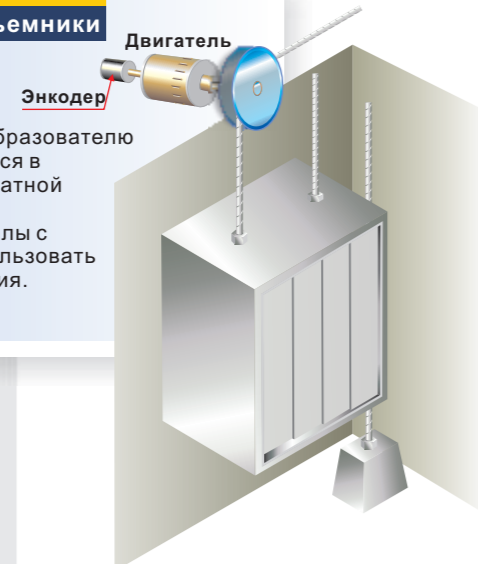
Системы мерного реза

Электронный счетчик с помощью энкодера отмеряет заданную длину и дает команду на отрезание.



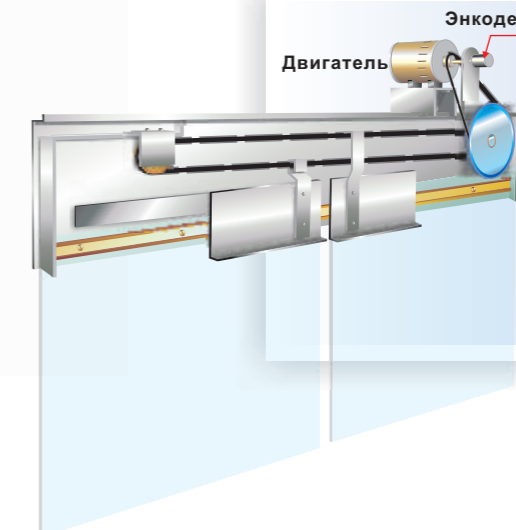
Лифты и грузоподъемники

Энкодер установлен непосредственно на валу двигателя. Он подключается к преобразователю частоты и используется в качестве датчика обратной связи по скорости. Дополнительно сигналы с энкодера можно использовать для контура положения.



Открытие дверей

Энкодер установлен непосредственно на валу двигателя. Он используется в качестве датчика обратной связи по скорости и положению.



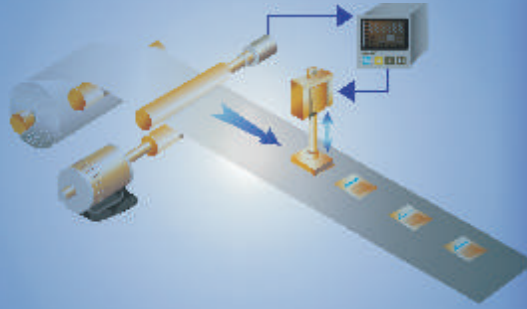
Энкодеры занимают очень важное место в промышленной автоматизации. От них напрямую зависит точность регулирования скорости и позиционирования в приводных системах. Энкодеры Delta широко применяются в системах автоматизации как датчики для определения углов, положения, скорости и ускорения.

Они используются в продукции станкостроительных заводов, системах технологического контроля, испытательных стендах и медицинских установках, в текстильной промышленности, а так же во всевозможных измерительных устройствах, требующих высокоточной регистрации параметров движения их элементов.

Оптические преобразователи угловых перемещений



Информация для заказа



Расшифровка обозначения:

ES5-05CN8942F - инкрементальный энкодер с цельным валом, наружный диаметр 50 мм, 500 имп./об., выход с открытым коллектором, выходные сигналы A, B и Z (нестробиров.), диаметр вала 8 мм, напряжение питания 7~24VDC, степень защиты IP40 (защита от проникновения тел с диаметром до 1.0 мм, защиты от влаги нет). Диапазон рабочей температуры окружающей среды: -10°C ~ 70°C. Длина кабеля 2000 мм. Конструктивный код F (F: фланцевый).

E S 5 - 0 5 C N 8 9 4 2 F ← Пример

1 2 3 - 4 5 6 7 8 9 10 11 ← Код заказа

1. Тип энкодера

E: инкрементальный A: абсолютный
M: инкрементальный энкодер с коммутацией UVW (для серводвигателей)

2. Тип вала

S: сплошной; H: полый; T: сквозное отверстие

3. Наружный диаметр

3: 36.6мм 4: 38.7мм 5: 50мм A: 100мм

4. Разрешение

ES/EH/ET (имп/об):
01: 100 0C: 360 10: 1000 25: 2500
02: 200 04: 400 11: 1024 36: 3600
0B: 256 05: 500 12: 1200 50: 5000
03: 300 06: 600 20: 2000

AS/AH (бит):

05; 06; 07; 08; 09; 10; 11; 12

MH/MT (имп/об)

25: 2500

5. Тип выхода

V: Voltage Output C: Open Collector L: Line Driver
P: Push Pull

6. Выходные сигналы

ES/EH/ET:

A: A

B: A и B

G: A, B и Z (стробированный с A и B)

N: A, B и Z (нестробированный)

U: A, B и Z (нестроб., активный ноль)

V: A, B и Z (строб. с A и B, актив. ноль)

AS/AH:

B: двоичный код; G: код Грея

MH/MT:

F: 14 пол., A, B и Z и U, V, W
одновременный вывод

N: 8 пол., A, B и Z и U, V, W
не одновременный вывод

7. Диаметр вала/отверстия

4: 4мм; 5: 5мм; 6: 6мм;
8: 8мм; M: 30мм Q: 1/4 дюйма;
T: 9мм конический; 1: 10мм

8. Напряжение питания

5: 5VDC;
8: 5~12VDC
9: 7~24VDC

9. Степень защиты

1: IP40 (60°); 4: IP40 (70°);
6: IP65 (70°); C: IP30 (85°)

10. Длина кабеля

1: 1000 мм; 2: 2000 мм;
3: 3000 мм; 5: 500 мм;
7: 170 мм; A: 300 мм;

11. Добавочный код

0: UVW 10 пол. 4: UVW 4 пол.
6: UVW 6 пол. 8: UVW 8 полюсов
F: с дополн. фланцем
N: разделенная оптич. система

Коды степени защиты IP.
Степень защиты корпусов энкодеров от воздействия внешних факторов обозначено по стандарту МЭК 70-1. Этим стандартом предусмотрено условное обозначение защиты корпуса изделия по двум параметрам: от попадания механических частиц и проникновения влаги.
Порядок обозначения степени защиты - за отличительным обозначением IP следуют две цифры, первая из которых показывает уровень защиты от попадания твердых частиц, а вторая цифра - проникновения влаги.
Например, в коде IP 65, цифра 6 обозначает полную защиту от проникновения пыли, а цифра 5 - защиту от струй воды со всех сторон.



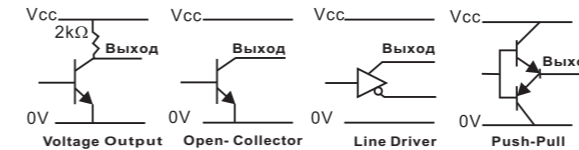
Серии ES/EH/ET

Цветовая маркировка проводов

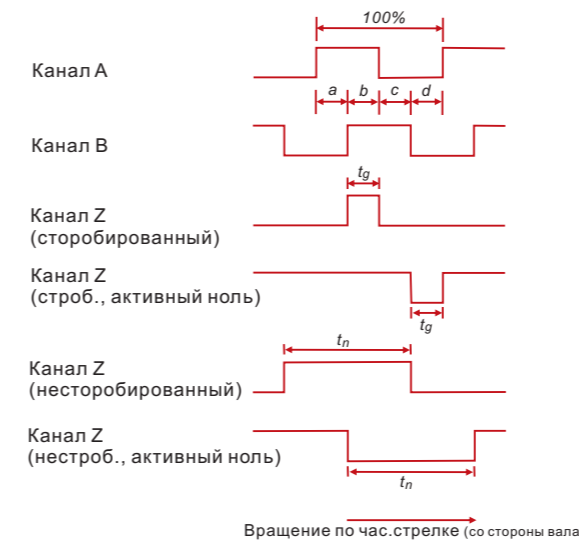
Цвет провода	Корич.	Синий	Черн./красн.	Черн./красн.	Белый/красн.	Белый/красн.	Оранжев.	Оранжев./красн.
Назначение	Vcc*	0V	A	\bar{A}	B	\bar{B}	Z	\bar{Z}
Voltage Output	○	○	○	-	○	-	○	-
Open Collector	○	○	○	-	○	-	○	-
Line Driver	○	○	○	○	○	○	○	○
Push Pull	○	○	○	-	○	-	○	-

* Напряжение питания Vcc: 5B, 5-12B или 7-24B (в зависимости от модели энкодера)

Схемы выхода



Форма выходных сигналов



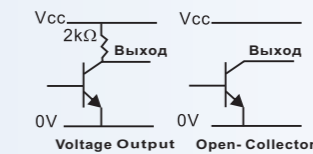
Серии AS/AH

Цветовая маркировка проводов

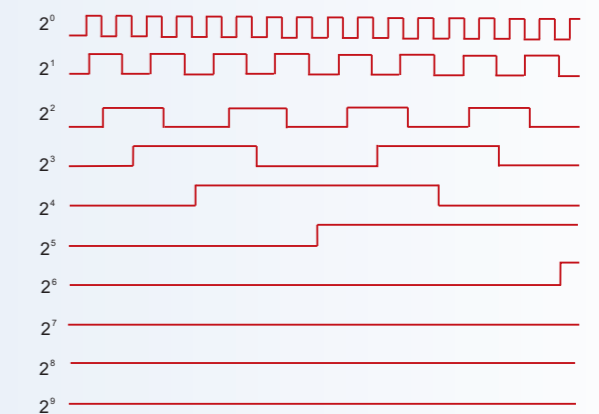
Цвет провода	Назначение	Цвет провода	Назначение
Красный	Vcc *	Синий	2 ⁴
Черный	0V	Фиолетовый	2 ⁵
Коричневый	2 ⁰	Серый	2 ⁶
Оранжевый	2 ¹	Белый	2 ⁷
Желтый	2 ²	Розовый	2 ⁸
Зеленый	2 ³	Голубой	2 ⁹

* Напряжение питания Vcc: 5B, 5-12B или 7-24B (в зависимости от модели энкодера)

Схемы выхода



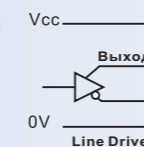
Форма выходных сигналов (со стороны посадочной поверхности)



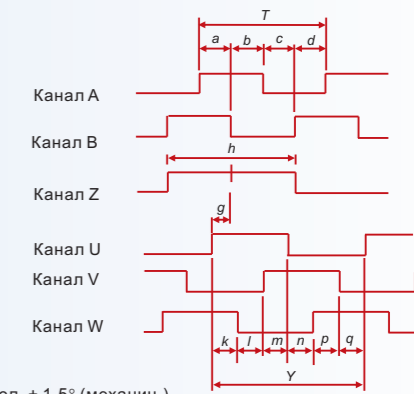
Серии MH4/MT4

Цвет провода	Назначение	Цвет провода	Назначение
Черный	A	Желтый	U
Черн./красн.	\bar{A}	Желт./красн.	\bar{U}
Белый	B	Зеленый	V
Белый/красн.	\bar{B}	Зелен./красн.	\bar{V}
Оранжевый	Z	Розовый	W
Оранжев./красн.	\bar{Z}	Розов./красн.	\bar{W}
Коричневый	+5VDC	Синий	0V

Схема выхода



Форма выходных сигналов



T = 360° / 2500

a, b, c, d = T/4 ± T/8

h = T ± T/2

k, l, m, n, p, q = 120°/пол. ± 1.5° (механич.)

r = 720°/пол. ± 1.5° (механич.)

g = ± 1° (между центром Z и подъемом U)

Вращение против час.стрелки (со стороны вала)

Оптические преобразователи угловых перемещений

ROE

Инкрементальные энкодеры с цельным валом

Наружный диаметр 36.6мм

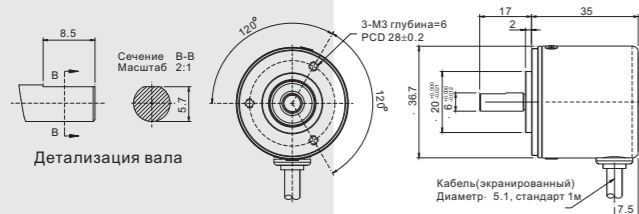
ES3



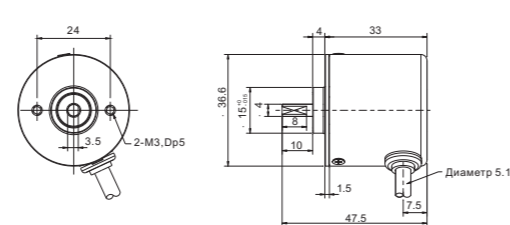
	Серия	ES3			
		Модель	ES3...5XX	ES3...8XX	ES3...9XX
Электрические характеристики	Питание	5В±5%	(5~12)В±5%	(7~24)В±5%	
	Тип выхода	Open Collector	Voltage Output	Push Pull	Line Driver
	Ток нагрузки (NPN)	20 mA	--	20 mA	20mA 26C31или эквивалент.
	Ток нагрузки (PNP)	--	--	20 mA	
	Макс. напряж. нагрузки	30VDC	--		
	Выход. сигналы	A,B,Z		A,Ā,B,Ḃ,Z,Z̄	
	Выход. напряж. VH	>(V _{in} -2В)		>(V _{cc} -2В)	
	Выход. напряж. VL	<500мВ			
	Разрешение энкодера: 100 ... 2500 (имп/об) Потребляемый ток : 100mA макс. Макс. частота выходных импульсов: 300кГц Диаметр кабеля: 5.1мм Форма сигналов: прямоугольные импульсы со сдвигом по фазе на 90° + нулевая метка Длина кабеля: 500/1000/2000±20мм Площадь поперечного сечения: 0.18мм ² Длительность фронтов выходных сигналов менее 1мкс				
	Механические характеристики	Максимальная скорость вращения вала: 6000об/мин Начальный момент: 2.0 Н·мм / 5.0 Н·мм (IP65) Момент инерции: 0.3 кг·мм ² Наружный диаметр корпуса: 36.6мм Длина корпуса: 33мм (S4) / 35мм(S6) / 50.2мм(IP65) Масса: <70г / <120г (IP65) Диаметр вала: 4мм/ 6мм Макс. нагрузка на вал: осевая: 15Н / радиальная: 30Н(10мм: 10 мм от конца вала) Цвета проводов: Vcc: коричневый, 0V: синий, A: черный, Ā: черн/красн., B: белый, Ḃ: белый/красный, Z: оранжевый, Z̄: оранже./красный			
Окружающая среда					
Рабочая температура: -10°C~70°C, 95%RH (без конденсата и инея) Температура хранения: -25°C~85°C (без конденсата и инея) Ударопрочность: 100G 6мс Вибростойкость: 10 ... 200Гц при 5G Степень защиты: IP40 / IP65					

Размеры

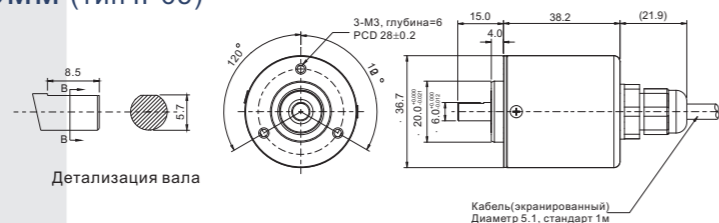
Диаметр вала 6мм



Диаметр вала 4мм



Диаметр вала 6мм (тип IP65)



Наружный диаметр 50мм

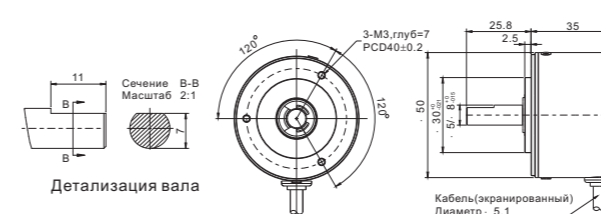
ES5



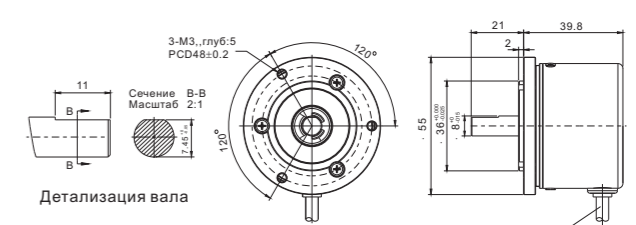
	Серия	ES5			
		Модель	ES5...5XX	ES5...8XX	ES5...9XX
Электрические характеристики	Питание	5В±5%	(5~12)В±5%	(7~24)В±5%	
	Тип выхода	Open Collector	Voltage Output	Push Pull	Line Driver
	Ток нагрузки (NPN)	20 mA	--	20 mA	20mA 26C31или эквивалент.
	Ток нагрузки (PNP)	--	--	20 mA	
	Макс. напряж. нагрузки	30VDC	--		
	Выход. сигналы	A,B,Z		A,Ā,B,Ḃ,Z,Z̄	
	Выход. напряж. VH	>(V _{in} -2В)		>(V _{cc} -2В)	
	Выход. напряж. VL	<500мВ			
	Разрешение энкодера: 100 ... 2500 (имп/об) Потребляемый ток : 100mA макс. Макс. частота выходных импульсов: 300кГц Диаметр кабеля: 5.1мм Форма сигналов: прямоугольные импульсы со сдвигом по фазе на 90° + нулевая метка Длина кабеля: 500/1000/2000±20мм Площадь поперечного сечения: 0.18мм ² Длительность фронтов выходных сигналов менее 1мкс				
	Механические характеристики	Максимальная скорость вращения вала: 6000об/мин Начальный момент: 4.0 Н·мм / 6.0 Н·мм (IP65) Момент инерции: 0.8 кг·мм ² Наружный диаметр корпуса: 50мм Длина корпуса: 35мм(S6) / 57мм(IP65) Масса: <130г / <145г (IP65) Диаметр вала: 5мм/ 6мм/ 8мм Макс. нагрузка на вал: осевая: 30Н / радиальная: 50Н(10мм: 10 мм от конца вала) Цвета проводов: Vcc: коричневый, 0V: синий, A: черный, Ā: черн/красн., B: белый, Ḃ: белый/красный, Z: оранжевый, Z̄: оранже./красный			
Окружающая среда					
Рабочая температура: -10°C~70°C, 95%RH (без конденсата и инея) Температура хранения: -25°C~85°C (без конденсата и инея) Ударопрочность: 100G 6мс Вибростойкость: 10 ... 200Гц при 5G Степень защиты: IP40 / IP65					

Размеры

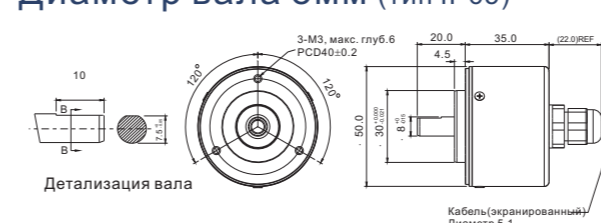
Диаметр вала 5мм / 6мм / 8мм



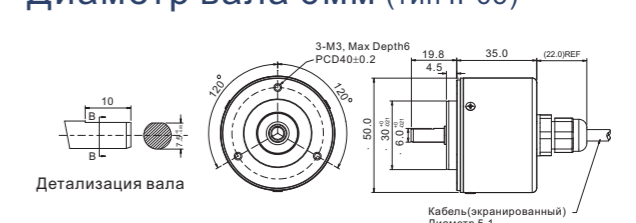
Диаметр вала 8мм (тип с фланцем)



Диаметр вала 8мм (тип IP65)



Диаметр вала 6мм (тип IP65)



Оптические преобразователи угловых перемещений

ROE

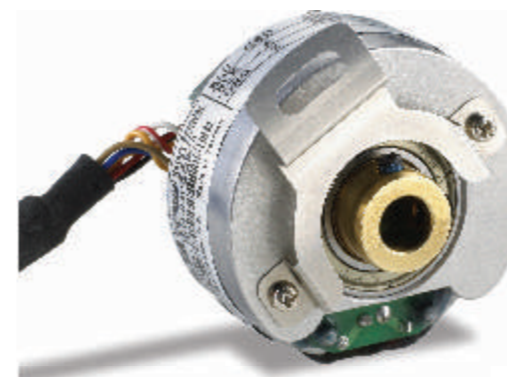
Инкрементальные энкодеры с полым валом

Наружный диаметр 36.6мм

Наружный диаметр 38.7мм

ЕНЗ

ЕН4



Серия	ЕНЗ				
	Модель	ЕНЗ...5XX	ЕНЗ...8XX	ЕНЗ...9XX	
Электрические характеристики	Питание	5В±5%	(5~12)В±5%	(7~24)В±5%	
	Тип выхода	Open Collector	Voltage Output	Push Pull	
	Ток нагрузки (NPN)	20 мА	--	20 мА	
	Ток нагрузки (PNP)	--	--	20 мА	
	Макс. напряж. нагрузки	30VDC			
	Выход. сигналы		A, B, Z	A, \bar{A} , B, \bar{B} , Z, \bar{Z}	
	Выход. напряж. VH	>(V _{in} -2В)		>(V _{cc} -2В)	
	Выход. напряж. VL		<500мВ		
	Разрешение энкодера: 100 ... 2500 (имп/об) Потребляемый ток : 100мА макс. Макс. частота выходных импульсов: 300кГц Диаметр кабеля: 5.1мм Форма сигналов: прямоугольные импульсы со сдвигом по фазе на 90° + нулевая метка Длина кабеля: 500/1000/2000±20мм Площадь поперечного сечения: 0.18мм ² Длительность фронтов выходных сигналов менее 1мкс				
	Механические характеристики	Максимальная скорость вращения вала: 6000об/мин			
Начальный момент: 4.0 Н×мм / 6.0 Н×мм (IP65)					
Момент инерции: 1.5 кг×мм ²					
Наружный диаметр корпуса: 36.6мм					
Длина корпуса: 44.3мм / 70.2мм (IP65)					
Масса : <85г / <130г (IP65)					
Диаметр вала: 8мм					
Макс. нагрузка на вал: осевая: 15Н / радиальная: 30Н(10мм: 10 мм от конца вала)					
Цвета проводов: Vcc: коричневый, 0V: синий, A: черный, \bar{A} : черн/красн., B: белый, \bar{B} : белый/красный, Z: оранжевый, \bar{Z} : оранже./красный					
Окружающая среда		Рабочая температура: -10°C~70°C, 95%RH (без конденсата и инея)			
	Температура хранения: -25°C~85°C (без конденсата и инея)				
	Ударопрочность: 100G 6мс				
	Вибростойкость: 10 ... 200Гц при 5G Степень защиты: IP40 / IP65				

Серия	ЕН4				
	Модель	ЕН4...5XX	ЕН4...8XX	ЕН4...9XX	
Электрические характеристики	Питание	5В±5%	(5~12)В±5%	7-5%~24+5%V	
	Тип выхода	Open Collector	Voltage Output	Push Pull	
	Ток нагрузки (NPN)	20 мА	--	20 мА	
	Ток нагрузки (PNP)	--	--	20 мА	
	Макс. напряж. нагрузки	30VDC			
	Выход. сигналы		A, B, Z	A, \bar{A} , B, \bar{B} , Z, \bar{Z}	
	Выход. напряж. VH	>(V _{in} -2В)		>(V _{cc} -2В)	
	Выход. напряж. VL		<500мВ		
	Разрешение энкодера: 100 ... 2500 (имп/об) Потребляемый ток : 100мА макс. Макс. частота выходных импульсов: 300кГц Диаметр кабеля: 5.8мм Форма сигналов: прямоугольные импульсы со сдвигом по фазе на 90° + нулевая метка Длина кабеля: 320±20мм Площадь поперечного сечения: 0.18мм ² Длительность фронтов выходных сигналов менее 1мкс				
	Механические характеристики	Максимальная скорость вращения вала: 6000об/мин			
Начальный момент: 4.0 Н×мм					
Момент инерции: 1.2 кг×мм ²					
Наружный диаметр корпуса: 38.7мм					
Длина корпуса: 26.7мм					
Масса : <85г (IP65)					
Диаметр вала: 6.35мм					
Макс. нагрузка на вал: осевая: 30Н / радиальная: 50Н(10мм: 10 мм от конца вала)					
Цвета проводов: Vcc: коричневый, 0V: синий, A: черный, \bar{A} : черн/красн., B: белый, \bar{B} : белый/красный, Z: оранжевый, \bar{Z} : оранже./красный					
Окружающая среда		Рабочая температура: -10°C~85°C, 95%RH (без конденсата и инея)			
	Температура хранения: -25°C~100°C (без конденсата и инея)				
	Ударопрочность: 100G 6мс				
	Вибростойкость: 10 ... 200Гц при 5G Степень защиты: IP30				

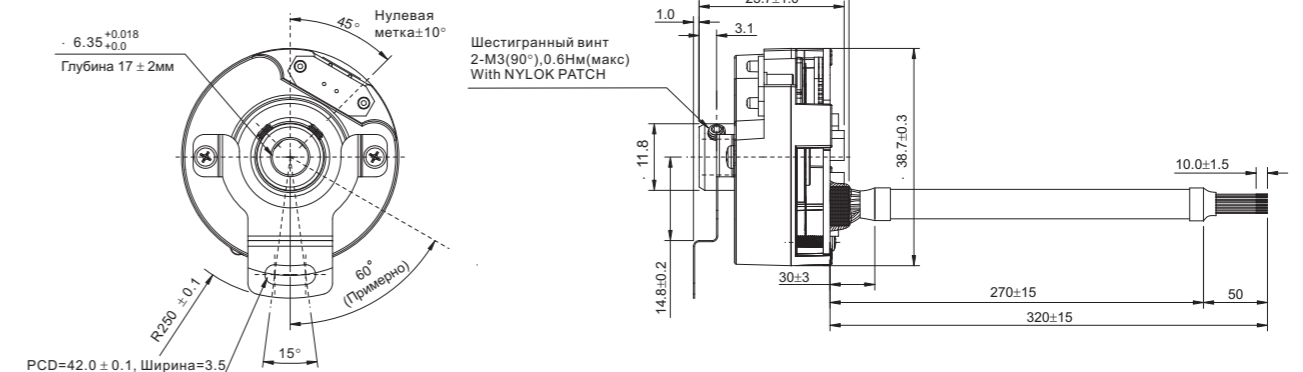
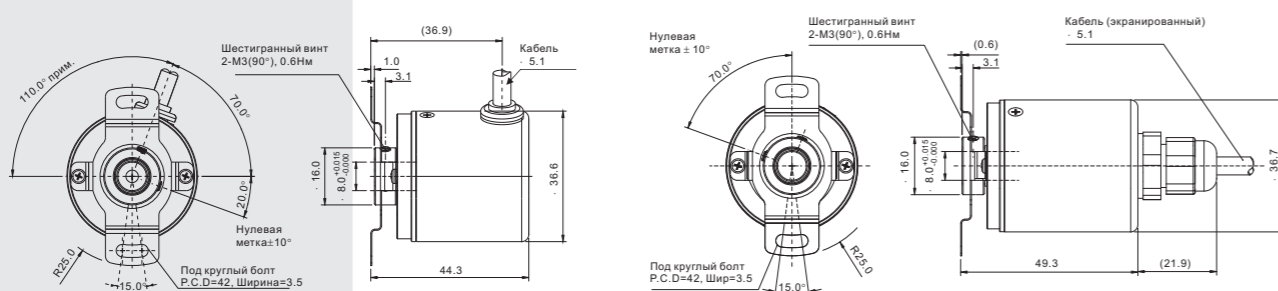
Размеры

Диаметр отверстия 8мм

Диаметр отверстия 8мм (тип IP65)

Размеры

Диаметр отверстия 1/4 дюйма



Оптические преобразователи угловых перемещений

ROE

Инкрементальные энкодеры с полым валом

Инкрементальные энкодеры со сквозным полым валом

Наружный диаметр 50мм

Наружный диаметр 100мм

ЕН5

ЕТА



Серия	ЕН5		
	ЕН5...5XX	ЕН5...8XX	ЕН5...9XX
Питание	5В±5%	(5~12)В±5%	(7~24)В±5%
Тип выхода	Open Collector	Voltage Output	Push Pull
Ток нагрузки (NPN)	20 мА	--	20 мА
Ток нагрузки (PNP)	--	--	20 мА
Макс. напряж. нагрузки	30VDC		
Выход. сигналы		A, B, Z	A, \bar{A} , B, \bar{B} , Z, \bar{Z}
Выход. напряж. VH	>(V _{in} -2В)		>(V _{cc} -2В)
Выход. напряж. VL		<500мВ	
Электрические характеристики	Разрешение энкодера: 100 ... 2500 (имп/об) Потребляемый ток : 100мА макс. Макс. частота выходных импульсов: 300кГц Диаметр кабеля: 5.1мм Форма сигналов: прямоугольные импульсы со сдвигом по фазе на 90° + нулевая метка Длина кабеля: 500/1000/2000±20мм Площадь поперечного сечения: 0.18мм ² Длительность фронтов выходных сигналов менее 1мкс		
Механические характеристики	Максимальная скорость вращения вала: 6000об/мин Начальный момент: 4.0 Н×мм / 6.0 Н×мм (IP65) Момент инерции: 0.8 кг×мм ² Наружный диаметр корпуса: 50мм Длина корпуса: 42.8мм / 69.2мм (IP65) Масса: <135г / <150г (IP65) Диаметр вала: 8мм Макс. нагрузка на вал: осевая: 30Н / радиальная: 50Н(10мм: 10 мм от конца вала) Цвета проводов: Vcc: коричневый, 0V: синий, A: черный, \bar{A} : черн/красн., B: белый, \bar{B} : белый/красный, Z: оранжевый, \bar{Z} : оранже./красный		
Окружающая среда	Рабочая температура: -10°C~70°C, 95%RH (без конденсата и инея) Температура хранения: -25°C~85°C (без конденсата и инея) Ударопрочность: 100G 6мс Вибростойкость: 10 ... 200Гц при 5G Степень защиты: IP40 / IP65		

Серия	ЕТА		
	ЕТА...5XX	ЕТА...8XX	ЕТА...9XX
Питание	5В±5%	(5~12)В±5%	7-5%~24±5%V
Тип выхода	Open Collector	Voltage Output	Push Pull
Ток нагрузки (NPN)	20 мА	--	20 мА
Ток нагрузки (PNP)	--	--	20 мА
Макс. напряж. нагрузки	30VDC		
Выход. сигналы		A, B, Z	A, \bar{A} , B, \bar{B} , Z, \bar{Z}
Выход. напряж. VH	>(V _{in} -2В)		>(V _{cc} -2В)
Выход. напряж. VL		<500мВ	
Электрические характеристики	Разрешение энкодера: 1024 (имп/об) Потребляемый ток : 100мА макс. Макс. частота выходных импульсов: 300кГц Диаметр кабеля: 5.1мм Форма сигналов: прямоугольные импульсы со сдвигом по фазе на 90° + нулевая метка Длина кабеля: 500/1000/2000±20мм Площадь поперечного сечения: 0.18мм ² Длительность фронтов выходных сигналов менее 1мкс		
Механические характеристики	Максимальная скорость вращения вала: 3000об/мин Начальный момент: 6.0 Н×мм (IP65) Момент инерции: 1.6 кг×мм ² Наружный диаметр корпуса: 100мм Длина корпуса: 37.5мм Масса: <1000г Диаметр вала: 30мм Макс. нагрузка на вал: осевая: 30Н / радиальная: 50Н(10мм: 10 мм от конца вала) Цвета проводов: Vcc: коричневый, 0V: синий, A: черный, \bar{A} : черн/красн., B: белый, \bar{B} : белый/красный, Z: оранжевый, \bar{Z} : оранже./красный		
Окружающая среда	Рабочая температура: -10°C~85°C, 95%RH (без конденсата и инея) Температура хранения: -25°C~100°C (без конденсата и инея) Ударопрочность: 100G 6мс Вибростойкость: 10 ... 200Гц при 5G Степень защиты: IP30		

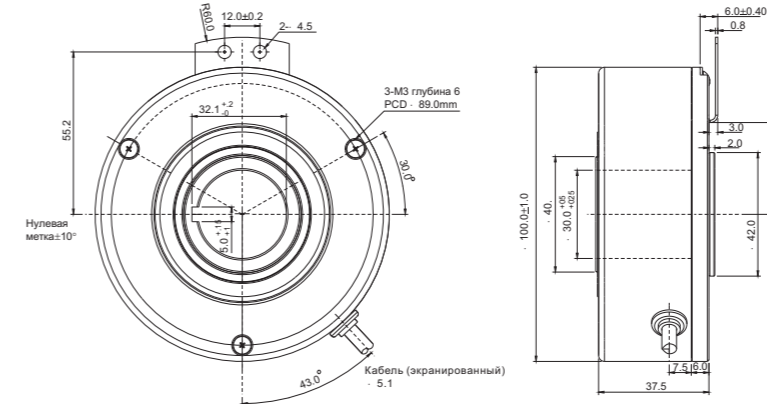
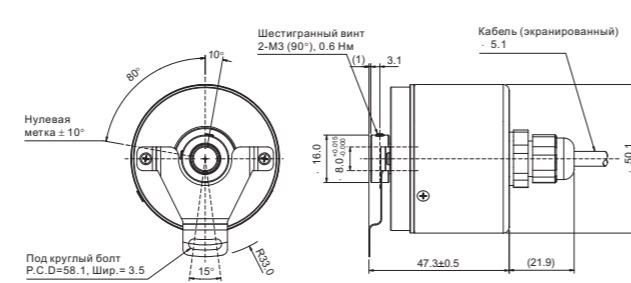
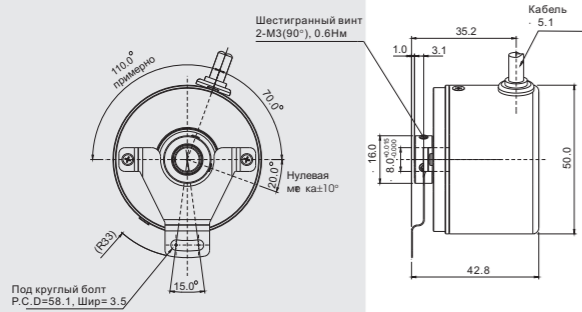
Размеры

Диаметр отверстия 8мм

Диаметр отверстия 8мм (тип IP65)

Размеры

Диаметр отверстия 30мм



Оптические преобразователи угловых перемещений

ROE

Абсолютные энкодеры с цельным валом

Наружный диаметр 50мм

Абсолютные энкодеры с полым валом

Наружный диаметр 50мм

AS5



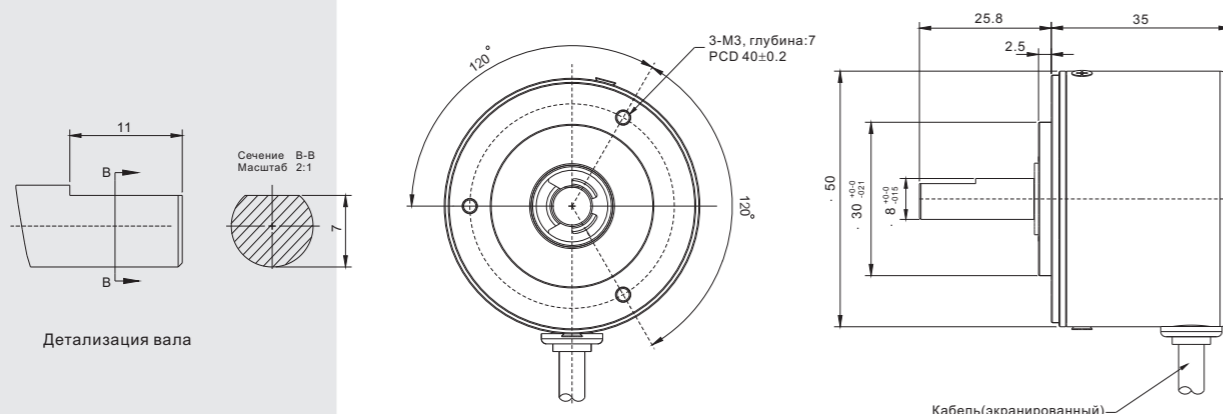
Серия	AS5	
Модель	AS5...5XX	AS5...8XX
Питание	5В±5%	(5~12)В±5%
Тип выхода	Open Collector	Voltage Output
Ток нагрузки (NPN)	20 мА	--
Ток нагрузки (PNP)	--	--
Макс. напряж. нагрузки	15VDC	--
Выход. сигналы	Код Грея	
Выход. напряж. VH	>(V _{in} -2В)	>(V _{cc} -2В)
Выход. напряж. VL	<500мВ	
Электрические характеристики	Разрешение энкодера: 5 ... 10 (бит)	
	Потребляемый ток : 200мА макс.	
	Макс. частота выходных импульсов: 20кГц	
	Диаметр кабеля: 5.8мм	
	Форма сигналов: прямоугольные импульсы со сдвигом по фазе на 90° + нулевая метка	
Механические характеристики	Максимальная скорость вращения вала: 3000об/мин	
	Начальный момент: 4.0 Н×мм	
	Момент инерции: 0.8 кг×мм ²	
	Наружный диаметр корпуса: 50мм	
	Длина корпуса: 35мм	
	Масса: <130г	
	Диаметр вала: 8мм	
	Макс. нагрузка на вал: осевая: 30Н / радиальная: 50Н(10мм: 10 мм от конца вала)	
	Цвета проводов: Vcc: красный, 0V: черный, 2 ^o : корич., 2 ^o : оранже., 2 ^o : желтый, 2 ^o : зелен., 2 ^o : синий, 2 ^o : фиолет., 2 ^o : серый, 2 ^o : белый, 2 ^o : розовый, 2 ^o : голубой	
	Окружающая среда	Рабочая температура: -10°C~70°C, 95%RH (без конденсата и инея)
Температура хранения: -25°C~75°C (без конденсата и инея)		
Ударопрочность: 100G 6мс		
Вибростойкость: 10 ... 200Гц при 5G		
Степень защиты: IP40		

AH5

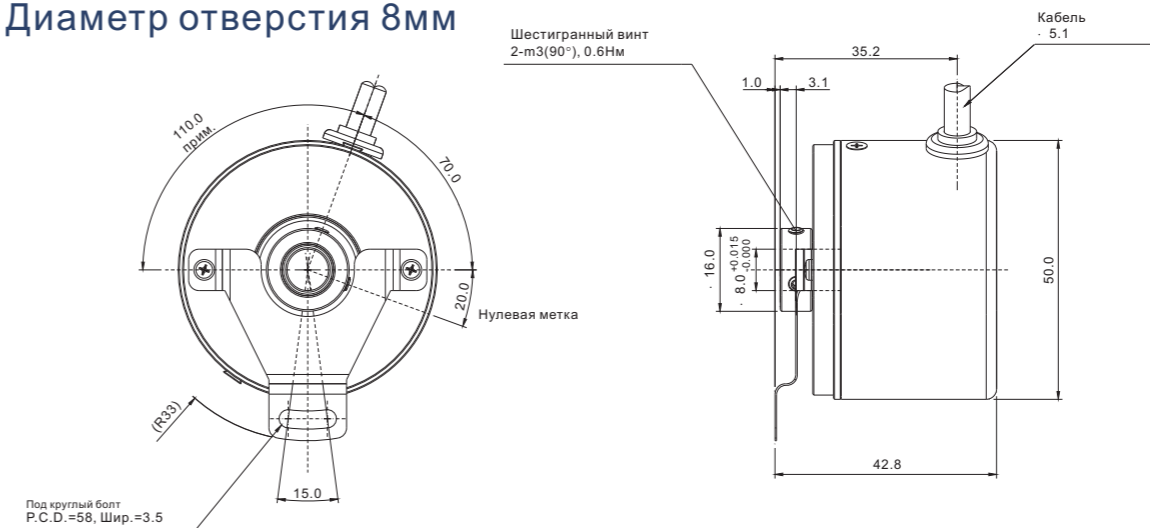


Серия	AH5	
Модель	AH5...5XX	AH5...8XX
Питание	5В±5%	(5~12)В±5%
Тип выхода	Open Collector	Voltage Output
Ток нагрузки (NPN)	20 мА	--
Ток нагрузки (PNP)	--	--
Макс. напряж. нагрузки	15VDC	--
Выход. сигналы	Gray Code	
Выход. напряж. VH	>(V _{in} -2В)	>(V _{cc} -2В)
Выход. напряж. VL	<500мВ	
Электрические характеристики	Разрешение энкодера: 5 ... 10 (бит)	
	Потребляемый ток : 200мА макс.	
	Макс. частота выходных импульсов: 20кГц	
	Диаметр кабеля: 5.8мм	
	Форма сигналов: прямоугольные импульсы со сдвигом по фазе на 90° + нулевая метка	
Механические характеристики	Максимальная скорость вращения вала: 3000об/мин	
	Начальный момент: 4.0 Н×мм (IP65)	
	Момент инерции: 0.8 кг×мм ²	
	Наружный диаметр корпуса: 50мм	
	Длина корпуса: 35мм	
	Масса: <135г	
	Диаметр вала: 8мм	
	Макс. нагрузка на вал: осевая: 30Н / радиальная: 50Н(10мм: 10 мм от конца вала)	
	Цвета проводов: Vcc: красный, 0V: черный, 2 ^o : корич., 2 ^o : оранже., 2 ^o : желтый, 2 ^o : зелен., 2 ^o : синий, 2 ^o : фиолет., 2 ^o : серый, 2 ^o : белый, 2 ^o : розовый, 2 ^o : голубой	
	Окружающая среда	Рабочая температура: -10°C~60°C, 95%RH (без конденсата и инея)
Температура хранения: -25°C~75°C (без конденсата и инея)		
Ударопрочность: 100G 6мс		
Вибростойкость: 10 ... 200Гц при 5G		
Степень защиты: IP40		

Размеры
Диаметр вала 8мм



Размеры
Диаметр отверстия 8мм



Оптические преобразователи угловых перемещений

ROE

Специализированные энкодеры (для серводвигателей)

С полым валом

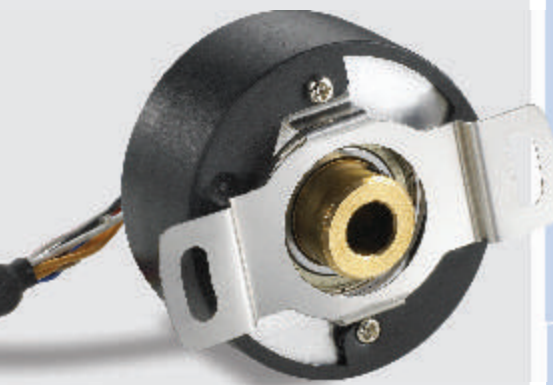
Со сквозным полым валом

Наружный диаметр 38.7мм

Наружный диаметр 38.7мм

MH4

MT4



	Серия MH4	
	Модель MH4...5xx	Модель MH4...8xx
Питание	5В±5%	(5-12)В±5%
Тип выхода	Line driver	
Ток нагрузки (NPN)	20мА	
Ток нагрузки (PNP)	26С31или эквивалент.	
Выход. сигналы	A, \bar{A} , B, \bar{B} , Z, \bar{Z} (U, \bar{U} , V, \bar{V} , W, \bar{W})	
Выход. напряж. VH	>(Vcc-2В)	
напряж. VL	<500мВ	
Электрические характеристики	Разрешение энкодера: 2500 (имп/об) Потребляемый ток : 100мА макс. Макс. частота выходных импульсов: 300кГц Диаметр кабеля: 5.8мм Форма сигналов: прямоугольные импульсы со сдвигом по фазе на 90° + нулевая метка Длина кабеля: 1000±20мм Площадь поперечного сечения: 0.18мм ² Длительность фронтов выходных сигналов менее 100нс	
Механические характеристики	Максимальная скорость вращения вала: 6000об/мин Начальный момент: 4.0 Н×мм Момент инерции: 1.2 кг×мм ² Наружный диаметр корпуса: 38.7мм Длина корпуса: 26.7мм Масса: <85г Диаметр вала: 6мм/8мм Макс. нагрузка на вал: осевая: 15Н / радиальная: 30Н(10мм: 10 мм от конца вала) Цвета проводов: DC +5V: корич., 0V: синий, A: черн., \bar{A} : черн/красн, B: белый, \bar{B} : белый/красн, Z: оранже, \bar{Z} : оранже/красн, U: желт, \bar{U} : желт/красн, V: зелен, \bar{V} : зелен/красн W: розов, \bar{W} : розов/красный	
Окружающая среда	Рабочая температура: -10°C~85°C, 95%RH (без конденсата и инея) Температура хранения: -25°C~100°C (без конденсата и инея) Ударопрочность: 100G 6мс Вибростойкость: 10 ... 200Гц при 5G Степень защиты: IP30	

	Серия MT4	
	Модель MT4...5xx	Модель MT4...8xx
Питание	5В±5%	(5-12)В±5%
Тип выхода	Line driver	
Ток нагрузки (NPN)	20мА	
Ток нагрузки (PNP)	26С31or equivalent	
Выход. сигналы	A, \bar{A} , B, \bar{B} , Z, \bar{Z} (U, \bar{U} , V, \bar{V} , W, \bar{W})	
Выход. напряж. VH	>(Vcc-2В)	
напряж. VL	<500мВ	
Электрические характеристики	Разрешение энкодера: 2500 (имп/об) Потребляемый ток : 100мА макс. Макс. частота выходных импульсов: 300кГц Диаметр кабеля: 5.8мм Форма сигналов: прямоугольные импульсы со сдвигом по фазе на 90° + нулевая метка Длина кабеля: 1000±20мм Площадь поперечного сечения: 0.18мм ² Длительность фронтов выходных сигналов менее 100нс	
Механические характеристики	Максимальная скорость вращения вала: 6000об/мин Начальный момент: 4.0 Н×мм (IP65) Момент инерции: 1.2 кг×мм ² Наружный диаметр корпуса: 38.7мм Длина корпуса: 26.7мм Масса: <85г Диаметр вала: 8мм/9мм (конус 1/10) Макс. нагрузка на вал: осевая: 15Н / радиальная: 30Н(10мм: 10 мм от конца вала) Цвета проводов: DC +5V: корич., 0V: синий, A: черн., \bar{A} : черн/красн, B: белый, \bar{B} : белый/красн, Z: оранже, \bar{Z} : оранже/красн, U: желт, \bar{U} : желт/красн, V: зелен, \bar{V} : зелен/красн W: розов, \bar{W} : розов/красный	
Окружающая среда	Рабочая температура: -10°C~85°C, 95%RH (без конденсата и инея) Температура хранения: -25°C~100°C (без конденсата и инея) Ударопрочность: 100G 6мс Вибростойкость: 10 ... 200Гц при 5G Степень защиты : IP30	

Размеры

Диаметр отверстия 6мм

Диаметр отверстия 8мм

Размеры

Диаметр отверстия 8мм

Диаметр отверстия 9мм(коническое)

