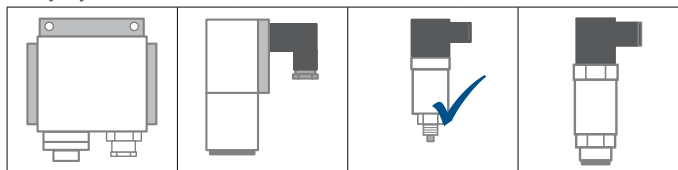


MBS 1700 - компактные преобразователи давления

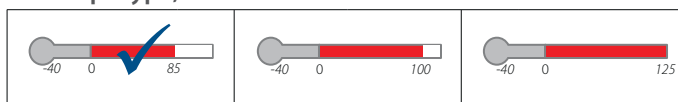


Преобразователь давления типа MBS 1700 предназначен для различных промышленных систем, преимущественно в сфере ЖКХ. Преобразователь обеспечивает надежное измерение давления и высокую чувствительность.

Корпус



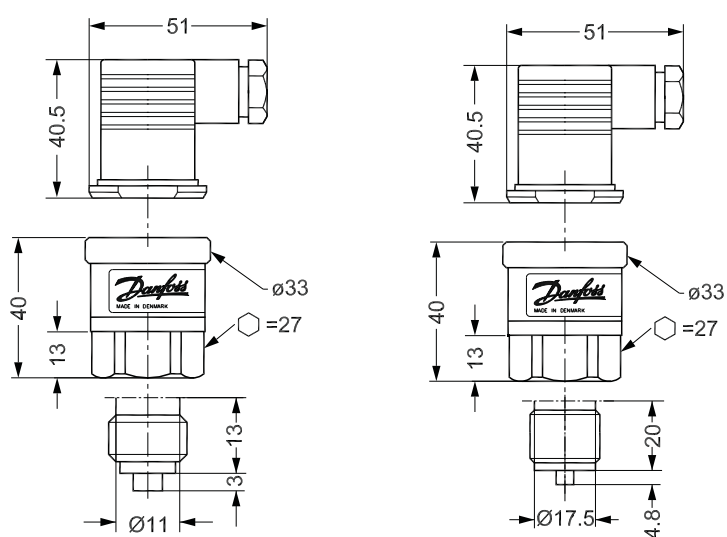
Температура, °C



- Выходной сигнал 4 – 20 мА.
- Диапазон измерения 0 - 25 бар.
- Штуцер с наружной резьбой G1/4 A (EN 837) или G 1/2 A (EN 837).
- Температурная компенсация и лазерная калибровка.
- Отличная вибростойкость.
- Простота установки и высокая надежность.

Размеры и вес

Вес: 0,17 кг



Все размеры указаны в миллиметрах

Одобрения: ГОСТ Р, Сертификат типа средства измерения

Преобразователи давления MBS 1700

Точность:	+/- 0,5% диапазона измерений(тип.)
Температура рабочей среды:	от -40 до 85 °С
Выходной сигнал:	от 4 до 20 мА
Электрические соединения:	EN175301-803А, Pg 9
Номенклатура:	ограниченная, дополнительные модификации не предусмотрены



Диапазон измерений P _e ¹⁾ бар	Присоединение давления		Код для заказа
	G 1/2 EN 837	G 1/4 EN 837	
0 → 6		✓	060G6100
0 → 6	✓		060G6104
0 → 10		✓	060G6101
0 → 10	✓		060G6105
0 → 16		✓	060G6102
0 → 16	✓		060G6106
0 → 25		✓	060G6103
0 → 25	✓		060G6107

¹⁾ Избыточное

Запасные части и принадлежности для MBS 1700



Штекер

Описание	Код для заказа
EN 175301-803-A, Pg 9 штекер	060G0008
EN 175301-803-A, штекер с 5-м кабелем	060G1034

Переходники



Описание	Код для заказа
От G½ внутренней к G¼ внешней	060G1021
от G½ внутренней к G¼ внешней (DIN 3852) внешней	060G1022
от G½ внутренней к G¾ внешней	060G1023
от G½ внутренней к G¼ раструбной внешней	060G1024
G½ внешняя с демпфером	060G0252

Встраиваемый индикатор



Тип	Описание	Код для заказа
MBD 1000	Подключаемый дисплей с микропроцессорным управлением	060G2850