


DVP-28SV

Компактный контроллер с множеством функций и поддерживаемых инструкций

Техническое описание программируемого логического контроллера DVP28SV



Внимание

- ✓ Данное описание содержит информацию по электрической спецификации, функциям, подключению, устранению неисправностей и периферийному оборудованию. Для получения подробной информации касательно программирования обращайтесь пожалуйста к «Руководству по программированию контроллеров Delta DVP».
- ✓ Контроллеры DVP28SV выпускаются в незащищенном корпусе, поэтому необходимо строго соблюдать требования к месту установки, которое должно быть свободным от пыли, влажности, электрических потенциалов и вибраций. Также, необходимо обеспечить защиту устройства от доступа неквалифицированного персонала (т.е. шкаф должен запирается на специальный ключ). В противном случае может произойти необратимая порча изделия.
- ✓ Ни в коем случае не подсоединяйте ко входам/выходам контроллера переменное напряжение питания. Перед подачей питания еще раз внимательно проверьте подключение. Не подсоединяйте никакие провода при поданном напряжении питания. В противном случае может произойти необратимая порча изделия. Убедитесь, что к клемме  подсоединен провод заземления, с целью должной защиты устройства от помех.

1. Общая часть

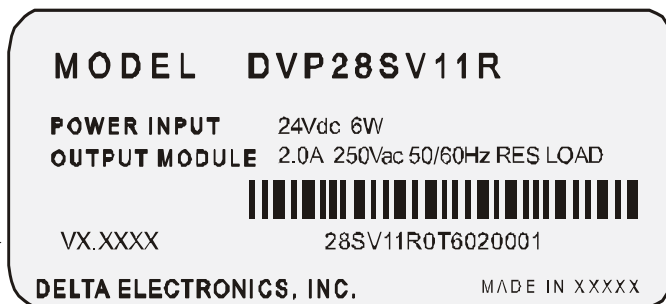
1.1 Возможности устройства

Спасибо за выбор контроллера Delta DVP28SV. Данное устройство представляет из себя центральный процессорный модуль с 16 точками входа и 12 точками выхода, поддерживающий большое количество прикладных инструкций. К контроллеру SV можно подсоединять все модули расширения для контроллеров серий SS/SA/SX/SC. Данные модули включают дискретные входы/выходы (всего 512 точек), аналоговые модули, температурные модули, а также все типы высокоскоростных модулей.

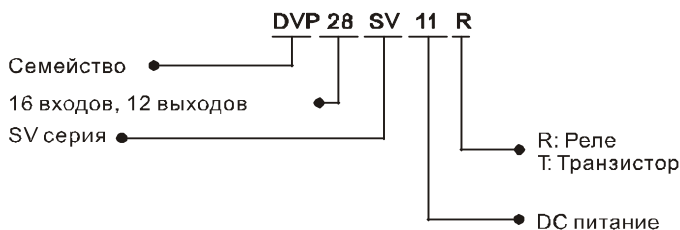
Данный контроллер содержит 4 высокоскоростных выхода (200 КГц) и 2 новые инструкции 2-х координатной интерполяции. Контроллер является компактным и легко устанавливаемым. С подобным набором функциональных возможностей контроллер DVP28SV может применяться для решения широчайшего спектра задач.

Маркировка на заводском шильдике

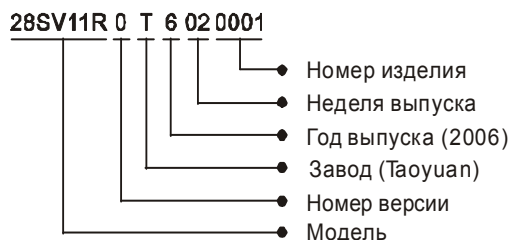
Модель контроллера →
 Напряжение питания →
 Параметры выхода →
 Штрих-код и серийный номер →
 Версия →



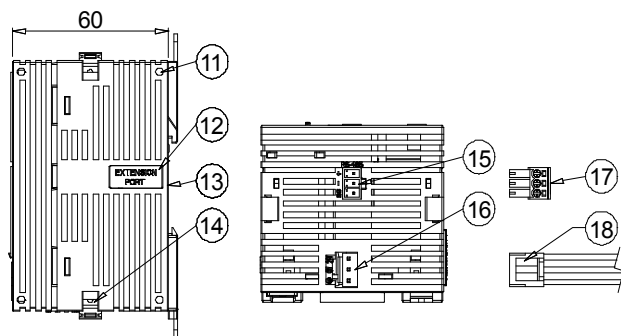
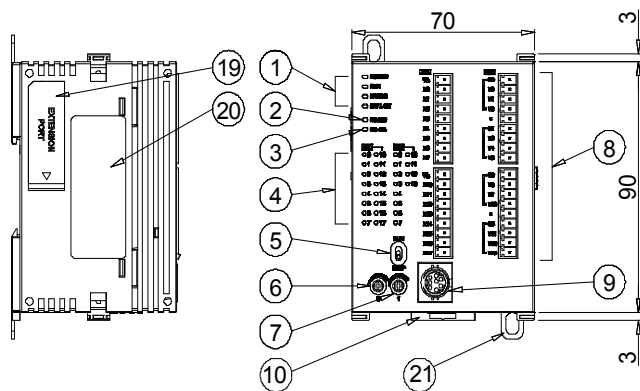
Расшифровка названия модели



Расшифровка серийного номера



1.2 Компоновка изделия



Единицы: мм

1. Индикаторы: Питание/Работа/Низкий заряд батареи/Ошибка
2. Индикатор RS232 (прием Rx)
3. Индикатор RS485 (передача Tx)
4. Индикаторы Входов/Выходов
5. Переключатель Стоп/Работа
6. Потенциометр VR0 (активация M1178/значение D1178)
7. Потенциометр VR1 (активация M1179/значение D1179)
8. Клеммы входов/выходов
9. Порт COM1 (RS232), Slave
10. Клипса на крепления на DIN-рельс
11. Гнездо для фиксации модуля расширения
12. Разъем для модуля расширения
13. Углубление под DIN-рельс
14. Клипса крепления модуля расширения
15. Порт COM2 (RS485), Master/Slave
16. Клеммник подключения питания
17. Съёмный 3-х полюсный клеммник
18. Кабель питания
19. Порт для нового высокоскоростного модуля
20. Заводской шильдик
21. Выдвижной фланец для крепления на стенку

2. Спецификация операндов контроллера

Элемент		Спецификация		Примечание		
Метод выполнения программы		Циклическое сканирование загруженной программы с возможностью прерываний				
Метод обработки входов/выходов		Пакетная обработка и обновление после выполнения инструкции END в каждом цикле, или немедленно по команде прикладных инструкций, имеющих право на самостоятельное обновление входов/выходов				
Время обработки инструкций		Для базовых инструкций минимум 0,24 усек.				
Языки программирования		LD, SFC, Instructions		с пошаговой инструкцией		
Длина программы		15872 шага		SRAM + подзаряжаемая батарея + Flash		
Тип инструкций		32 базовые (включая пошаговые) и 193 прикладных				
Битовые операнды (реле)	X	Физические входы		Всего 512 точек	Соответствуют внешним точкам ввода/вывода	
	Y	Физические выходы				
	M	Вспомогательные реле (меркеры)	Общие Энергонезав. Специальные	M0 ~ M499, 500 точек (*2) M500 ~ M999, 500 точек (*3) M2000 ~ M4095, 2096 точек (*3) M1000 ~ M1999, 1000 точек	Всего 4096 точек	Используются в программе как промежуточные реле
	T	Таймер	100 мс 10 мс 1 мс	T0 ~ T199, 200 точек (*2) T192 ~ T199 для подпрограмм T250 ~ T255, 6 точек аккумулятивного типа (*4) T200 ~ T239, 40 точек (*2) T240 ~ T245, 6 точек аккумулятивного типа (*4) T246 ~ T249, 4 точки аккумулятивного типа (*4)	Всего 256 точек	Иницируется инструкцией TMR. Когда отсчет времени достигнет уставки, то замкнется контакт «Т» с соответствующим номером
	C	Счетчик	16-бит счет вверх 32-бит счет вверх/вниз 32-бит высокоскор. счет вверх/вниз	C0 ~ C99, 100 точек (*2) C100 ~ C199, 100 точек (*3) C200 ~ C219, 20 точек (*2) C220 ~ C234, 15 точек (*3) C235 ~ C244, 1 фаза 1 входа, 10 точек (*3) C246 ~ C249, 1 фаза 2 входа, 4 точки (*3) C251 ~ C254, 2 фазы 2 входа, 4 точки (*3)	Всего 253 точки	Иницируется инструкцией CNT (DCNT). Когда счет достигнет уставки, то замкнется контакт «С» с соответствующим номером
	S	Шаговое реле	Инициализир. Возвращение в нулев. точку Общие Энергонезав. Аварийные	S0 ~ S9, 10 точек (*2) S10 ~ S19, 10 точек (*2), исп. с инструкцией IST S20 ~ S499, 480 точек (*2) S500 ~ S899, 400 точек (*3) S900 ~ S1023, 124 точки (*3)	Всего 1024 точки	Установка энергонезависим. области: Начало: D1214 (K500) Конец: D1215 (K899)
Словные операнды (регистры)	T	Текущее значение таймера		T0 ~ T255, 256 точек		
	C	Текущее значение счетчика		C0 ~ C199, 16 бит, 200 точек C200 ~ C254, 32 бит, 53 точки		
	D	Регистры данных	Общие Энергонезав. Специальные Индексные	D0 ~ D199, 200 точек (*2) D200 ~ D999, 800 точек (*3) D2000 ~ D9999, 8000 точек (*3) D1000 ~ D1999, 1000 точек E0 ~ E7, F0 ~ F7, 16 точек (*1)	Всего 10000 точек	Область для хранения данных. Может использоваться для косвенной индексации
	-	Файловые регистры		0 ~ 9999, 10000 точек (*4)	Регистры расширения для хранения данных	

Индексы	N	Для мастер-контроля		N0 ~ N7, 8 точек		
	P	Для инструкций CJ, CALL		P0 ~ P255, 256 точек		
	I	Для прерываний	Внешние Временные Высокоскор. счетчика Импульсные Коммуникац.	I00x (X0), I10x (X1), I20x (X2), I30x (X3), I40x (X4), I50x (X5); 6 точек (x=1 – передний фронт, x=0 – задний фронт) I6xx (1 мс), I7xx (1 мс), I8xx (0,1 мс); xx = 1~99 I010, I020, I030, I040, I050, I060, 6 точек I110, I120, I130, I140, 4 точки I150, I160, I170, 3 точки		Позиционный указатель для подпрограммы прерывания
Константы	K	Десятичные		K32768 ~ K32767 (16 бит) K2147483648 ~ K2147483647 (32 бит)		
	H	Шестнадцатеричные		H0000 ~ HFFFF (16 бит) H0000 0000 ~ HFFFF FFFF (32 бит)		
	F	С плавающей точкой		Отображение плавающей точки длиной 32 бит в соотв. со стандартом IEEE754 +/- 1,1755x10 ⁻³⁸ ~ +/- 3,4028x10 ⁺³⁸		
Последовательный коммуникационный порт (запись/чтение)				COM1: RS 232 (Slave), COM2: RS485 (Master/Slave) могут использоваться одновременно		
Аналоговый регулятор				2 встроенных потенциометра		
Часы реального времени (RTC)				Встроены в процессорный модуль		
Специальные модули расширения				Все правосторонние модули для контроллеров семейства S: AD, DA, PT, TC, XA, PU (максимум 8 модулей) Новые левосторонние высокоскоростные модули (максимум 8 модулей)		

Примечание

- *1 – энергозависимая область, не может быть переопределена
- *2 – по умолчанию энергозависимая область, может быть переопределена в энергонезависимую путем выставления соответствующих параметров
- *3 - по умолчанию энергонезависимая область, может быть переопределена в энергозависимую путем выставления соответствующих параметров
- *4 – энергонезависимая область, не может быть переопределена

Механизм постоянного сохранения

В случае пропадания питания 24 VDC данные, хранящиеся в энергонезависимых ячейках памяти SRAM будут поддерживаться за счет встроенной батареи. Таким образом, в случае повреждения батареи данные в этом случае будут потеряны. Если пользователю необходимо обязательное сохранение программы и данных в энергонезависимых ячейках D, то необходимо использовать механизм сохранения на FLASH область, процедура которого описана ниже.

Важное замечание. Если в программе, которая записана на Flash, будет допущена ошибка, которая приведет к закликиванию процессора, то извлечение батареи уже не исправит ситуацию, как в случае с использованием SRAM памяти.

Данная ситуация может возникнуть, например, при использовании индексов переменной индексации внутри цикла. Поэтому перед активацией функции сохранения на Flash, необходимо убедиться в корректной работе программы!!!

Для активации механизма постоянного сохранения данных на Flash память необходимо в приложении для программирования контроллеров WplSoft активировать вкладку Options ->

PLC↔Flash. В данной вкладке можно выбрать по отдельности программу и регистры. При записи новые данные будут записаны поверх старых.

При выходе из строя встроенной батареи, что приведет к потере программы и данных в памяти SRAM, программа и данные из Flash памяти будут автоматически переписываться в SRAM память каждый раз при восстановлении питания 24 VDC. Для этого необходимо в программе активировать специальное реле M1176=ON.

Мигающий индикатор ERROR будет сигнализировать, что в случае сбоя программа способна к самовосстановлению и необходимо снять, а затем снова подать питание на контролер для восстановления его работы. Однако неисправную встроенную батарею необходимо заменить как можно скорее.

Адресация для определения областей энергозависимых и энергонезависимых регистров

Вспомогательные реле (M)

Общие	Энергонезависимые	Специальные	Энергонезависимые
M0 ~ M499	M500 ~ M999	M1000 ~ M1999	M2000 ~ M4095
Начало: D1200 (K512) Конец: D1201 (K999)		частично энергонезависимая область, не подлежит переопределению	по умолчанию энергонезависимая, может быть переопределена
			Начало: D1202 (K2000) Конец: D1203 (K4095)

Таймеры (T)

100 мс	10 мс	10 мс	1 мс	100 мс
T0 ~ T199	T200 ~ T239	T240 ~ T245	T246 ~ T249	T250 ~ T255
по умолчанию энергозависимые, могут быть переопределены			Аккумулятивного типа, энергонезависимые, переопределению не подлежат	
Начало: D1204 (K-1)*1 Конец: D1205 (K-1)*1		Начало: D1206 (K-1)*1 Конец: D1207 (K-1)*1		

*1 – сдвиг влево при задании числа

Счетчики (C)

16 бит, счет вверх		32 бит, счет вверх/вниз		32 бит, высокоскоростной счет вверх/вниз	
C0 ~ C99	C100 ~ C199	C200 ~ C219	C220 ~ C234	C235 ~ C245	C246 ~ C255
по умолчанию энергозависимые		по умолчанию энергозависимые		по умолчанию энергозависимые	
Начало: D1208 (K96) Конец: D1209 (K199)		Начало: D1210 (K216) Конец: D1211 (K234)		Начало: D1212 (K235) Конец: D1213 (K255)	

Шаговые реле (S)

Инициализирующие	Возврат в нулевую точку	Общие	Энергонезависимые	Аварийные
S0 ~ S9	S10 ~ S19	S20 ~ S499	S500 ~ S899	S900 ~ S1023
по умолчанию энергозависимые			по умолчанию энергозависимые	энергонезависимые, переопределению не подлежат
Начало: D1214 (K500), Конец: D1215 (K899)				

Регистры данных (D)

Общие	Энергонезависимые	Специальные	Энергонезависимые
D0 ~ D199	D200 ~ D999	D1000 ~ D1999	D2000 ~ D9999
по умолчанию энергозависимые	по умолчанию энергонезависимые, могут быть переопределены	используются системой	по умолчанию энергонезависимые, могут быть переопределены
Начало: D1216 (K200) Конец: D1217 (K999)			Начало: D1218 (K2000) Конец: D1219 (K9999)

Файловые регистры

K0 ~ K9999
По умолчанию энергонезависимые, переопределению не подлежат

Реакция системы на изменение режимов Вкл./Выкл. (ON/OFF), Работа/Стоп (Run/Stop)

Тип регистров	Питание Off -> On	Stop => Run	Run => Stop	очистить общую память (M1031=ON)	очистить энергонезавис. память (M1032=ON)	Заводская установка
Общие	очистка	без изменений	очистка при M1033=Off	очистка	без изменений	0
			без изменений при M1033=On			
Энергонезав.	без изменений		без изменений	очистка	0	
Специальные М и D	исходная уставка	без изменений		без изменений		исходная уставка
Файловые	без изменений					0

3. Электрическая спецификация

Параметр	Спецификация
Напряжение питания	24 VDC (-15% ~ + 20%), с защитой от переполусовки
Пусковой ток (макс.)	2,2 А при 24 VDC
Потребляемая мощность	6 Вт
Сопротивление изоляции	более 5 Мом (входы/выходы по отношению к земле при 500 VDC)
Помехоустойчивость	ESD (IEC 61131-2, IEC 61000-4-2): 8 кВ воздушный разряд EFT (IEC 61131-2, IEC 61000-4-4): линия питания 2 кВ, цифров. входы/выходы 1 кВ; аналоговые и коммуникационные порты 1 кВ; Затухающая колебательная волна: линия питания 1 кВ, цифров. входы/выходы 1 кВ RS (IEC 61131-2, IEC 61000-4-3): 26 МГц ~ 1 ГГц, 10 В/м
Заземление	Диаметр заземляющего проводника должен быть не менее, чем проводника питания. (Если одновременно подключено несколько ПЛК, убедитесь, что они все заземлены)
Окружающая среда	Работа: 0° C ~ 55° C; 50 ~ 95 % влажности; степень загрязненности 2
Виброустойчивость	Хранение: -40° C ~ 70° C; 5 ~ 95 % влажности
Вес (гр.)	DVP28SV11R – 260 гр.; DVP28SV11T – 240 гр.

Характеристики входов

Тип	Ток	Уровень напряжения ВКЛ.		Уровень ВЫКЛ.	Время срабатыв.
DC, PNP/NPN	24 VDC, 5 mA	X0 ~ X7, X12 ~ X13, X16 ~ X17 OFF->ON >16,5 VDC	X10 ~ X11, X14 ~ X15, OFF->ON >18,5 VDC	X0 ~ X17 ON->OFF <8 VDC	ок. 10мс (можно изменить 10-60 мс, D1020 и D1021)

Характеристики выходов

Тип	Ток	Напряжение	Макс. нагрузка	Время срабатывания	Механический ресурс	Электрический ресурс
Реле (R)	1,5 А/1 точка (5А общая)	250 VAC, 30 VDC	75 ВА, (индуктивная) 90 Вт. (резистивная)	ок. 10 мс	2x10 ⁷ циклов без нагрузки	1,5x10 ⁵ циклов (5 А, 30 VDC) 5x10 ⁵ циклов (3А, 120 VAC) 3x10 ⁴ циклов (5А, 250 VAC)

Тип	Напряжение	Тип выхода	Ток	Макс. частота	Время срабатывания
Транзистор (Т)	30 VDC	Обычный	300 мА/точка (40° С)	Макс. 10 КГц, для Y5, Y7, Y10 ~ Y13	Off -> On 20 мсек. On -> Off 30 мсек.
		Высокоскорост.	до 1 КГц 300 мА/точка; более 1 КГц 30 мА/точка (при 40° С)	Макс. 200 КГц, для Y0 ~ Y4, Y6	Off -> On 0,2 мсек. On -> Off 0,2 мсек.

4. Описание входов/выходов

Модель	Спецификация входов/выходов				Расположение входов/выходов																																																																										
	Питание	Входы		Выходы		Реле		Транзистор																																																																							
		Точки	Тип	Точки	Тип																																																																										
DVP28SV11R DVP28SV11T	24 VDC	16	DC PNP/NPN	12	Реле Транзистор	<table border="1"> <tr><td>S/S</td><td>C0</td></tr> <tr><td>X0</td><td>Y0</td></tr> <tr><td>X1</td><td>Y1</td></tr> <tr><td>X2</td><td>Y2</td></tr> <tr><td>X3</td><td>•</td></tr> <tr><td>X4</td><td>C1</td></tr> <tr><td>X5</td><td>Y3</td></tr> <tr><td>X6</td><td>Y4</td></tr> <tr><td>X7</td><td>Y5</td></tr> <tr><td>S/S</td><td>C2</td></tr> <tr><td>X10</td><td>Y6</td></tr> <tr><td>X11</td><td>Y7</td></tr> <tr><td>X12</td><td>Y10</td></tr> <tr><td>X13</td><td>•</td></tr> <tr><td>X14</td><td>C3</td></tr> <tr><td>X15</td><td>Y11</td></tr> <tr><td>X16</td><td>Y12</td></tr> <tr><td>X17</td><td>Y13</td></tr> </table>	S/S	C0	X0	Y0	X1	Y1	X2	Y2	X3	•	X4	C1	X5	Y3	X6	Y4	X7	Y5	S/S	C2	X10	Y6	X11	Y7	X12	Y10	X13	•	X14	C3	X15	Y11	X16	Y12	X17	Y13	<table border="1"> <tr><td>S/S</td><td>C0</td></tr> <tr><td>X0</td><td>Y0</td></tr> <tr><td>X1</td><td>Y1</td></tr> <tr><td>X2</td><td>C1</td></tr> <tr><td>X3</td><td>Y2</td></tr> <tr><td>X4</td><td>Y3</td></tr> <tr><td>X5</td><td>C2</td></tr> <tr><td>X6</td><td>Y4</td></tr> <tr><td>X7</td><td>Y5</td></tr> <tr><td>S/S</td><td>C3</td></tr> <tr><td>X10</td><td>Y6</td></tr> <tr><td>X11</td><td>Y7</td></tr> <tr><td>X12</td><td>•</td></tr> <tr><td>X13</td><td>C4</td></tr> <tr><td>X14</td><td>Y10</td></tr> <tr><td>X15</td><td>Y11</td></tr> <tr><td>X16</td><td>Y12</td></tr> <tr><td>X17</td><td>Y13</td></tr> </table>	S/S	C0	X0	Y0	X1	Y1	X2	C1	X3	Y2	X4	Y3	X5	C2	X6	Y4	X7	Y5	S/S	C3	X10	Y6	X11	Y7	X12	•	X13	C4	X14	Y10	X15	Y11	X16	Y12	X17	Y13
S/S	C0																																																																														
X0	Y0																																																																														
X1	Y1																																																																														
X2	Y2																																																																														
X3	•																																																																														
X4	C1																																																																														
X5	Y3																																																																														
X6	Y4																																																																														
X7	Y5																																																																														
S/S	C2																																																																														
X10	Y6																																																																														
X11	Y7																																																																														
X12	Y10																																																																														
X13	•																																																																														
X14	C3																																																																														
X15	Y11																																																																														
X16	Y12																																																																														
X17	Y13																																																																														
S/S	C0																																																																														
X0	Y0																																																																														
X1	Y1																																																																														
X2	C1																																																																														
X3	Y2																																																																														
X4	Y3																																																																														
X5	C2																																																																														
X6	Y4																																																																														
X7	Y5																																																																														
S/S	C3																																																																														
X10	Y6																																																																														
X11	Y7																																																																														
X12	•																																																																														
X13	C4																																																																														
X14	Y10																																																																														
X15	Y11																																																																														
X16	Y12																																																																														
X17	Y13																																																																														

5. Монтаж и подключение

5.1 Монтаж

1. Монтаж на DIN-рейку

Контролер можно установить на стандартную DIN-рейку 35 мм. При монтаже необходимо использовать концевые заглушки, чтобы избежать самопроизвольного перемещения контролера по рейке. В противном случае может нарушиться целостность контактов. Для фиксации на рейке используйте пластиковую клипсу на тыльной стороне контролера, которую необходимо несильным движением защелкнуть вверх. Для демонтажа контролера с рейки необходимо передвинуть клипсу вниз и снять контролер с рейки (Рис. 5.1)

2. Монтаж на панель

Для монтажа на панель необходимо выдвинуть фланцы на тыльной стороне контролера (Рис. 5.2) и прикрутить винтами М4. Изделие должно быть установлено в защищенном от внешнего воздействия месте. При его установке должно быть оставлено достаточно места для охлаждения – не менее 50 мм с каждой стороны (Рис. 5.3).

Не устанавливайте контролер в следующих местах:



- Задымленных, пыльных, с металлической крошкой, коррозионными или воспламеняющимися газами
- С высокой температурой и влажностью
- Прямой вибрацией и ударами

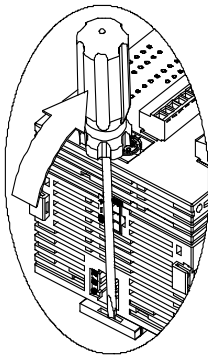


Рис. 5.1

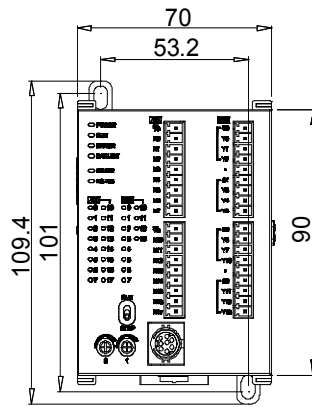


Рис. 5.2

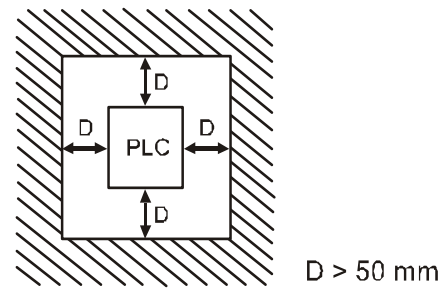
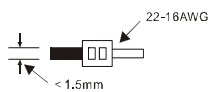


Рис. 5.3

5.2 Подключение

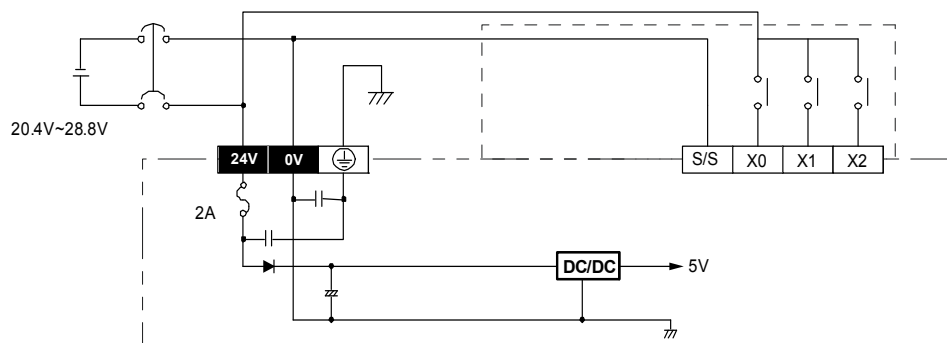


1. Для подключения используйте гибкий провод сечением 0,35-1,0 кв.мм. (22-16 AWG). Клеммы ПЛК необходимо затягивать с усилием 1,95 кг/см
2. Не укладывайте сигнальные провода в один короб с силовыми
3. Используйте только медные провода с рабочей температурой 60/75° C

❖ Подключение питания

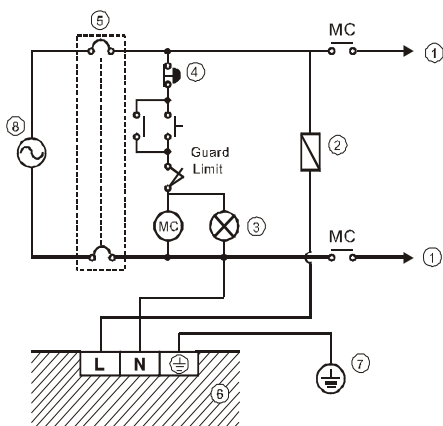
Контролеры типа SV запитываются постоянным напряжением 24 V и при подключении убедитесь в следующем:

1. Напряжение питания находится в диапазоне 20,4 ~ 28,8 VDC. Если напряжение питания опустится ниже 20,4 VDC, то контролер перейдет в режим СТОП, загорится индикатор ERROR и все выходы перейдут в состояние ВЫКЛ.
2. Отключение питания менее, чем на 10 мс, не приведет к остановке контролера. При пропадании питания более, чем на 10 мс, контролер перейдет в режим СТОП, а все выходы в состояние ВЫКЛ. При восстановлении питания контролер автоматически перейдет в режим РАБОТА. При программировании необходимо учесть, что данные в энергонезависимых регистрах при пропадании питания будут сохраняться.



❖ Защитная цепь источника питания

Так как контролеры типа SV запитываются напряжением 24 VDC, то для них требуются внешние источники питания, например Delta DVPPS01/DVPPS02. Нижеприведенная схема рекомендуется для организации защиты внешнего источника питания.



1. Нагрузка цепи переменного тока
2. Плавкий предохранитель для защиты в силовой цепи (3 А)
3. Индикатор наличия питания в силовой цепи
4. Аварийное отключение. Данной кнопкой можно отключить силовую цепь в случае чрезвычайной ситуации
5. Изолирующее устройство. Например магнитный контактор или силовое реле с контролем напряжения. Данная мера позволяет отключить цепь в случае сильных колебаний напряжения
6. Источник питания 24 VDC, например DVPPS01/DVPPS02
7. Заземление
8. Источник силового переменного напряжения 100 ~ 240 VAC, 50/60 Гц

❖ Подключение входов

У контролеров входы являются оптоизолированными и позволяют протекать току в обоих направлениях. В связи с этим существует два принципиальных способа подключения входов контролера – по PNP или NPN логике в пределах одной общей точки (S/S).

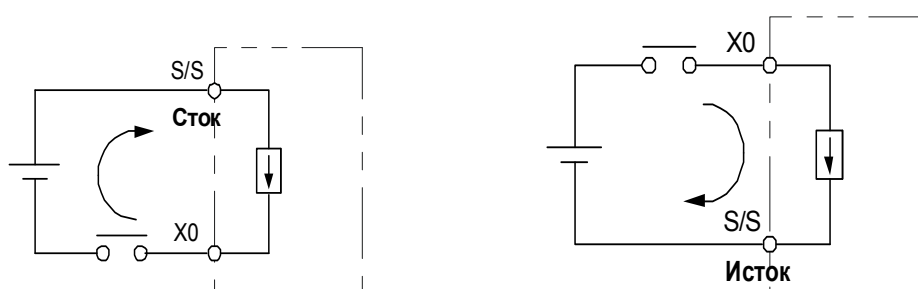
При подключении по логике PNP к общей точке S/S подводится «минус» источника питания, например подключаемых к контролеру датчиков, а на выходе датчиков соответственно коммутируется «плюс» (как правило это черный провод).

При подключении по логике NPN к общей точке S/S подводится «плюс» источника питания датчиков, а на выходе датчиков соответственно коммутируется «минус» (в трехпроводных датчиках это как правило также черный провод).

Выходы датчиков подключаются к клеммам X0, X1, X2...Xn. У контролеров типа SV две общие точки, следовательно можно подключать датчики обоих типов, но в пределах одной точки S/S должны подключаться датчики строго одного типа (или PNP или NPN).

Срабатывание входа контролера происходит при замыкании токовой цепи:

- при логике PNP: «плюс» источника питания – датчик (кнопка) – входная клемма контролера Xn – оптрон (светодиод начинает светиться) – общая точка S/S – «минус» источника питания. При данной логике подключения ток из общей точки S/S как бы «вытекает или истекает» к «минусу» источника питания. Поэтому данная схема получила название «Истоковой», по англ. SOURCE.
- при логике NPN: «плюс» источника питания – общая точка S/S – оптрон (светодиод начинает светиться) – входная клемма контролера Xn – датчик (кнопка) – «минус» источника питания. При данной логике подключения ток от «плюса» источника питания как бы «втекает или стекает» к общей точке S/S. Поэтому данная схема получила название «Стоковой», по англ. SINK.



Эквивалентная схема входной цепи

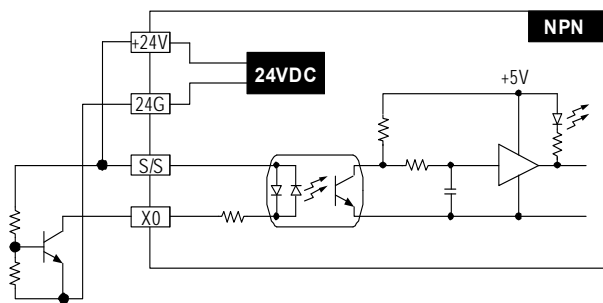
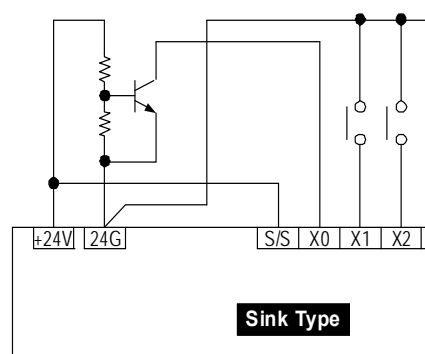


Схема подключения по NPN логике



Эквивалентная схема входной цепи

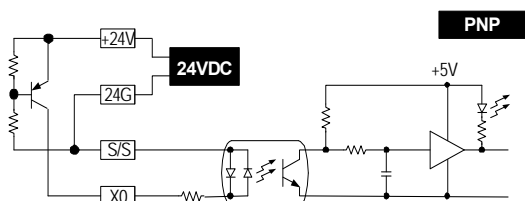
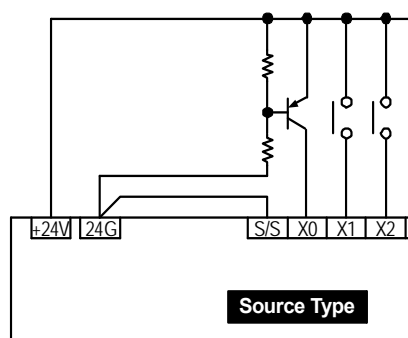


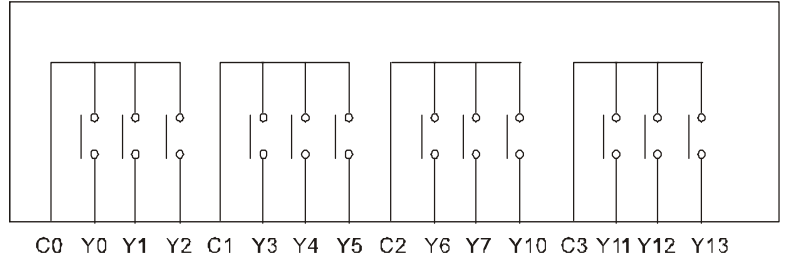
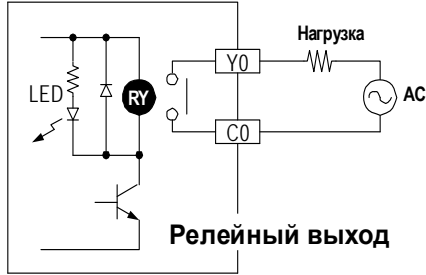
Схема подключения по PNP логике



❖ Описание типов и групп выходов

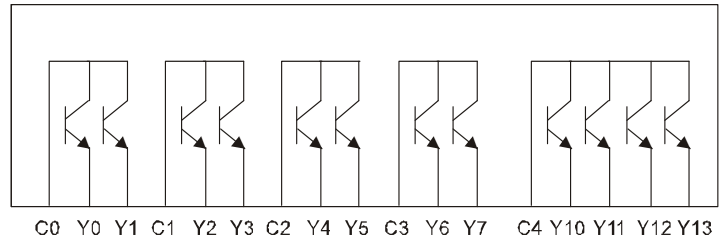
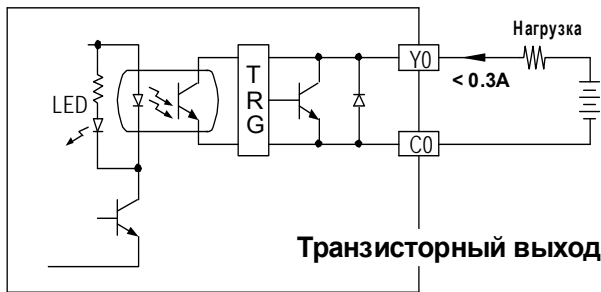
1. Контролеры типа SV имеют два типа выходов – транзисторные или релейные. Рабочие параметры выходов приведены в разделе «электрическая спецификация». Ниже на схемах приведен порядок подключения выходов.
2. При подключении выходов необходимо держать во внимании общую точку для конкретной группы выходов и ее допустимую нагрузку. Суммарная нагрузка выходов, связанных с определенной общей точкой, не должна превышать допустимую нагрузку на общую точку.
3. У моделей с релейными выходами: C0 – общая точка для Y0, Y1 и Y2; C1 – общая точка для Y3, Y4 и Y5; C2 – общая точка для Y6, Y7 и Y10; C3 – общая точка для Y11, Y12 и Y13. Реле будут коммутировать ту величину, которая подведена к общей точке. Например, при подключении к общей точке фазы (L) источника переменного напряжения на выходах Y_n будет коммутироваться фаза, к которой подключается нагрузка, а другая сторона нагрузки должна быть подключена к рабочей нейтрали (N) того же источника переменного напряжения. При замыкании контакта реле у соответствующего выхода загорается светодиод. Релейные выходы могут коммутировать как переменное, так и постоянное напряжение в рамках электрической спецификации. Схемы приведены ниже.

DVP-**-**-11-R



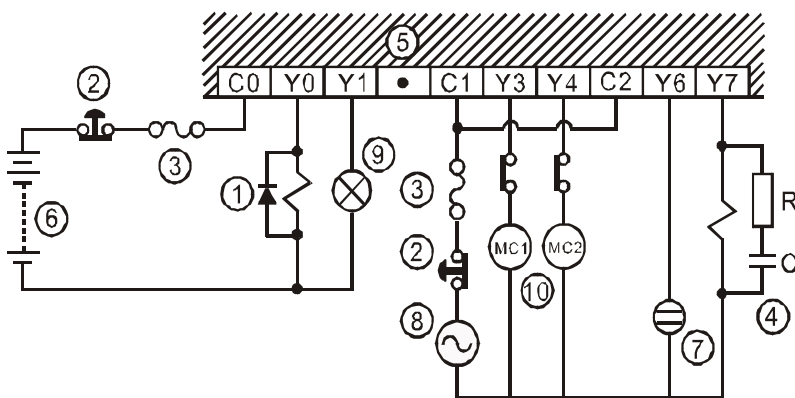
4. У моделей с транзисторными выходами: C0 – общая точка для Y0 и Y1; C1 – общая точка для Y2 и Y3; C2 – общая точка для Y4 и Y5; C3 – общая точка для Y6 и Y7; C4 – общая точка для Y10, Y11, Y12 и Y13. У контролеров типа SV применяются в качестве выходов транзисторы NPN типа, работающие в режиме ключа. Следовательно к общим точкам можно подводить только «минус» источников питания постоянного напряжения до 30 VDC, а на выходных клеммах Yn соответственно будет коммутироваться «минус» определенного источника питания. К выходам подключается «минус» нагрузки, например «минус» обмотки реле (обозначается на корпусе реле как «-» или «A2-»). Плюсовая клемма обмотки реле («+» или «A1+») подключается к «плюсу» того же источника питания, минус которого подключен к общей точке (Cn) данной группы выходов (Yn...). Схемы приведены ниже.

DVP-**-**-11-T



5. Для изоляции выходных цепей от основной цепи контролера используются оптотранзисторы.

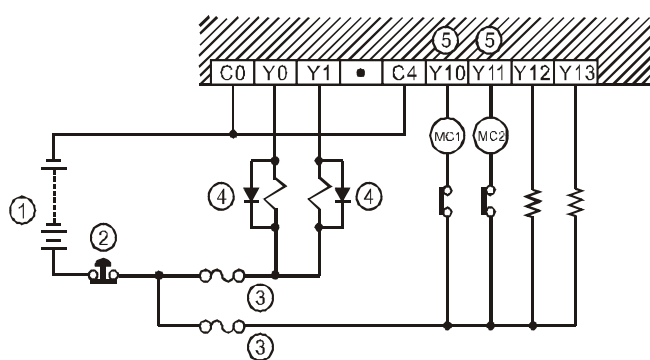
❖ Подключение релейных выходов



1. Обратный диод (3А 60В, например SB360) + индуктивная нагрузка, для продления срока службы контактов реле
2. Аварийное отключение. Используется внешняя кнопка (выключатель)
3. Плавкий предохранитель: номинал 5 – 10 А со стороны общей точки для защиты выходной цепи

4. RC цепочка: для снижения помех и продления срока службы контактов реле ($R=100-120$ Ом, $C=0,1-0,2$ уФ)
5. Пустая клемма. Категорически запрещается какое-либо подключение к данной клемме
6. Источник питания постоянного тока
7. Неоновая лампа
8. Источник питания переменного тока
9. Лампа накаливания (резистивная нагрузка)
10. Выходы, управляемые вручную. Совместно с программой ПЛК организуют взаимную блокировку для исключения одновременного включения

❖ Подключение транзисторных выходов



1. Источник питания постоянного тока
2. Аварийное отключение. Используется внешняя кнопка (выключатель)
3. Защитный плавкий предохранитель
4. Обратный диод (3А 60В, например SB360) + индуктивная нагрузка
5. Выходы, управляемые вручную. Совместно с программой ПЛК организуют взаимную блокировку для исключения одновременного включения

6. Пробный пуск

❖ Подготовка

1. Перед подачей питания на контролер убедитесь в правильности подключения всех входов и выходов. Не допускайте появления переменного напряжения 220 В на входах, а также закорачивания выходов, в противном случае контролер может выйти из строя.
2. Если для программирования контролера используется внешнее устройство убедитесь, что не мигает индикатор ERROR. Это означает, что программа правильная и контролер ожидает перехода в режим РАБОТА.
3. Можно использовать программатор HPP или программный пакет WPLSoft для искусственного перевода выходов в состояние ВКЛ и обратно.

❖ Тестирование работы

1. Если индикатор ERROR не мигает, контролер можно переводить в режим РАБОТА переключателем RUN/STOP, программатором HPP или программным пакетом WPLSoft. При этом индикатор RUN должен непрерывно гореть. Если он не горит, это означает, что в контролер не загружена рабочая программа.
2. Когда контролер находится в режиме РАБОТА, используйте программатор HPP или программный пакет WPLSoft для мониторинга значений таймеров, счетчиков, регистров, перевода в состояние ВКЛ/ВЫКЛ выходов. Если в режиме РАБОТА загорится постоянным светом индикатор ERROR (не моргает, а горит постоянно), это означает, что программа или ее часть вышла за установленный предел времени исполнения цикла или ожидания события. При возникновении подобной ситуации

контролер необходимо перевести в режим СТОП, затем считать значение специального регистра D1008 и получить место нахождения ошибки в программе, которая привела к превышению установленного предела времени исполнения. Далее можно использовать инструкцию WDT (сторожевой таймер) для коррекции предела времени (если возможно) или изменить программу.

❖ Совместимость с базовыми и прикладными инструкциями

1. Контролеры типа SV совместимы со всеми инструкциями для контролеров семейства Delta DVP. Для подробной информации см. «Руководство по программированию».
2. Контролеры типа SV полностью совместимы с программатором HPP, программным пакетом WPLSoft, соединительными кабелями для передачи данных. При помощи вышеуказанных средств можно мониторить работу контролера, осуществлять загрузку программы и т.д.

7. Выявление отклонений от нормальной работы контролера

Состояние контролера отображают индикаторы на его передней панели

❖ Индикатор POWER (Питание)

Когда на контролер подано питание, на лицевой панели постоянным зеленым светом должен светиться индикатор POWER. Если после подачи питания он не светится или моргает индикатор ERROR это означает, что поданное напряжение слишком низкое или источник питания перегружен. Попробуйте подключить более мощный источник питания. Если проблема останется, то обратитесь в сервисный центр для проверки исправности контролера.

❖ Индикатор RUN (Режим РАБОТА)

Когда контролер переведен в режим РАБОТА, индикатор RUN должен гореть постоянным зеленым светом. Если он не горит, значит в контролер не загружена программа. Для перевода контролера в режим работа можно использовать переключатель на корпусе RUN/STOP, программатор HPP или программный пакет WPLSoft.

❖ Индикатор ERROR (Ошибка)

1. Если в контролер будет записана программа, содержащая ошибки, будут превышены предельное время исполнения инструкции или допустимый диапазон операнда, то индикатор ERROR будет мигать (с частотой примерно 1 раз в сек). В данном случае необходимо считать код ошибки в регистре D1004 и сохранить адрес места ошибки в регистре D1137 (если это ошибка общей схемы ПЛК, то регистр D1137 будет не доступен). Установите причину ошибки, исправьте программу и заново запишите в ПЛК.
2. Если не удастся соединиться с ПЛК через кабель или индикатор ERROR часто мигает (примерно каждые 0,2 сек), то значит напряжение питания ниже допустимого. Проверьте не перегружен ли источник питания.
3. Если предпринятые меры не помогли, то необходимо проверить реле M1008, которое сигнализирует, что превышено установленное в D1000 время исполнения цикла программы. Далее контролер необходимо перевести в режим СТОП, затем считать значение специального регистра D1008 и получить место нахождения в программе ошибки, которая привела к превышению установленного предела времени

исполнения. Далее можно использовать инструкцию WDT (сторожевой таймер) для коррекции предела времени (если возможно) или изменить программу. Далее программу надо заново загрузить в контролер и индикатор должен прекратить моргать. Если и данная мера не помогла, то обратитесь в сервисный центр.

Примечание: расшифровку кодов ошибок можно посмотреть в «Руководстве по программированию», регистр D1004 в шестнадцатеричном формате.

❖ Индикатор BAT.LOW (Низкий заряд батареи)

1. Контролеры типа SV содержат в своей схеме перезаряжаемый литий-ион аккумулятор, который используется для хранения рабочей программы и данных в энергонезависимых ячейках.
2. Аккумулятор полностью заряжается на заводе-изготовителе и в состоянии поддерживать энергонезависимые ячейки в течении 12 месяцев без подзарядки, т.е. без включения контролера. Если по истечении 12 месяцев не осуществить зарядку аккумулятора, рабочая программа и все данные будут потеряны.
3. Литий-ион аккумуляторы имеют более длительный срок службы, чем обычные аккумуляторы, поэтому нет необходимости в их частой замене. Данные аккумуляторы можно заряжать в любое время, не опасаясь «эффекта памяти», т.е. снижения емкости элементов.
4. Посмотрите на дату производства изделия. Начиная с нее аккумулятор в течение 12 месяцев будет сохранять работоспособность. Если после подачи питания на контролер загорится индикатор BAT.LOW это означает, что напряжение аккумулятора слишком низкое и он начал заряжаться. Для зарядки аккумулятора питание на контролере должно оставаться не менее, чем 24 часа. Если индикатор начал мигать это означает, что аккумулятор больше нельзя зарядить и его необходимо заменить. Скопируйте на ПК рабочую программу и отправьте контролер в сервисный центр для замены аккумулятора.

❖ Индикаторы входов

Индикаторы входов показывают состояние соответствующего входного контакта, который включается при выполнении входного условия. В случае выявления каких-либо отклонений в работе, проверьте входную цепь. К ложным срабатываниям входа часто приводит использование электронных ключей со слишком большим током утечки. Другой причиной может быть «дребезг контактов», т.е. появление на входе коротких случайных импульсов.

❖ Индикаторы выходов

Индикаторы выходов показывают состояние соответствующего выходного контакта, который включается при выполнении выходного условия в программе. Если контакт не срабатывает, необходимо проверить цепь нагрузки на предмет закорачивания или перегрузки выхода током, а также правильность монтажа.

❖ Точность часов реального времени (RTC)

Температура (C/F)	0/32	25/77	55/131
Макс. погрешность (секунды в месяц)	-117	52	-132