

Преобразователь давления для общепромышленных применений Модель А-10

WIKА Типовой лист PE 81.60



Применение

- Машиностроение
- Станкостроение
- Системы управления и обратной связи
- Гидравлика / Пневматика
- Насосы / Компрессора

Специальные особенности

- Диапазоны давления: от 0 ... 1 бар до 0 ... 600 бар
- Линейность: 0,3 % или 0,6 %
- Выходной сигнал: 4-20 мА, 0-10 В, 0-5 В и другие
- Электрические разъемы: DIN 175301-803 А и С, М12х1, Проводные выводы 2 м
- Присоединения к процессу: G1/4 DIN 3852-E, 1/4NPT и другие

Описание

Простота - надежность – привлекательность

Преобразователь давления WIKА А-10 может быть использован для различных функций в различных областях применения. Легкая установка, включение и обслуживание, в совокупности с превосходным соотношением цена/качество делают данную серию наиболее привлекательной в нише соответствующих СИ давления.



Преобразователь давления А-10

Спецификация

Модель А-10

Диапазоны давления	бар	1	1.6	2,5	4	6	10	16	25
Защищенная перегрузка	бар	2	3.2	5	8	12	20	32	50
Давление разрушения перв.датчика	бар	5	10	10	17	34	34	100	100
Диапазоны давления	бар	40	60	100	160	250	400	600	
Защищенная перегрузка	бар	80	120	200	320	500	800	1200	
Давление разрушения перв.датчика	бар	400	550	800	1000	1200	1700	2400	
{Диапазоны абс.давления: 0 ... 1 бар до 0 ... 25 бар; вакуум. - 1...0 бар}									
{мановакуум.: - 0,6...0,6 бар до -1...24 бар} Возможны единицы МПа и кг/см									
Диапазоны давления	пси	15	20	30	50	100	150	200	300
Защищенная перегрузка	пси	30	40	60	100	200	290	400	600
Давление разрушения перв.датчика	пси	75	75	150	250	500	500	1500	1500
Диапазоны давления	пси	500	1000	1500	2000	3000	5000	10000	
Защищенная перегрузка	пси	1000	1740	2900	4000	6000	10000	17400	
Давление разрушения перв.датчика	пси	2500	7975	11600	14500	17400	24650	34800	
{Диапазоны абсолютного давления: 0 ... 15 пси до 0 ... 300 пси}.									
Защита вакуумма		до 0 ... 10 бар							
Наработка на отказ, более		10 миллионов циклов макс.нагрузки							
Материалы									
■ Смачиваемых частей									
» Присоединение к процессу		316 L							
» Первичный датчик		316 L (до 0 ... 10 бар соответственно XM-13)							
■ Внутренняя передающая жидкость		Силиконовое масло (только с диапазонами от 0 ... 6 бар и 0 ... 25 бар абс)							
■ Корпус		316 L							
Напряжение питания UB	UB в В DC	8 ... 30 (14 ... 30 с выходным сигналом 0 ... 10 В) {8 ... 36 и 14 ... 36 с выходным сигналом 0 ... 10 В}							
максимальная нагрузка RA	Ом	0 ... 10 В, 3-пров. $R_A > 10 \text{ k}$ 0 ... 5 В, 3-пров. $R_A > 5 \text{ k}$ 1 ... 5 В, 3-пров. $R_A > 5 \text{ k}$ 0.5 ... 4.5 В, 3-пров. $R_A > 4.5 \text{ k}$ {другие вых.сигналы по запросу}							
Время отклика	мс	< 4							
Потребляемый ток	мА	Токовый сигнал (макс. 25) для токового выхода Макс. 8 для выходного сигнала по напряжению							
Напряжение изоляции	В DC	500 ¹⁾							
¹⁾ Для питания, используйте цепи с ограничением мощности (EN/UL/МЭК 61010-1, 9.3) с следующими макс.значениями для тока: до UB = 30 В (DC): 5 А. Обеспечьте внешний отдельный выключатель питания. Альтернатива для Сев.Америки: Подключение по „Класс 2 цепи“ или „Класс 2 питание“ по CEC (Canadian Electrical Code) или NEC (National Electrical Code).									
Нелинейность	% от ВПИ	$\leq \pm 0.3$ по МЭК 61298-2 $\leq \pm 0.6$							
Погрешность ²⁾	% от ВПИ	Настроен в вертикальном положении, с подводом давления снизу $\leq \pm 0.5$ (с нелинейностью 0.3 %) $\leq \pm 0.6$ (с нелинейностью 0.3 % и вых.сигналом 0 ... 5 В) $\leq \pm 1.0$ (с нелинейностью 0.6 %)							
²⁾ Включая, гистерезис, погрешность нулевой точки и верхнего предела (в соответствие с измерениями по МЭК 61298-2)									
Сдвиг нулевой точки	% от ВПИ	$\leq 0.15 \text{ об.}, \leq 0.4 \text{ макс.}$ (с нелинейностью 0.3 %) $\leq 0.5 \text{ об.}, \leq 0.8 \text{ макс.}$ (с нелинейностью 0.6 %)							
Гистерезис	% от ВПИ	≤ 0.16							
Повторяемость	% от ВПИ	≤ 0.1							
Долговременный дрейф	% от ВПИ	≤ 0.1 по МЭК 61298-2							
Шум сигнала	% от ВПИ	≤ 0.3							
Допустимые температуры									
■ Среды	°C	0 ... +80 {-30 ... +100}							
■ Окружающего воздуха	°C	0 ... +80 {-20 ... +80}							
■ Хранения	°C	-20 ... +80 {-40 ... +80}							
Диапазон рабочих температур	°C	0 ... +80							
Доп. погрешность в диапазоне температурной компенсации	% от ВПИ	$\leq 1.0 \text{ об.}, \leq 2.5 \text{ макс.}$							

Спецификация

Модель А-10

Одобрение		Ростехрегулирование
RoHS-соответствие		По запросу
CE-соответствие		
■ Директива по давлению		97/23/EC
■ ЭМС		89/336/EEC излучение (класс В) и помехоустойчивость по EN 61 326
Защита от ударных нагрузок	g	500 по МЭК 60068-2-27 (механический удар)
Защита от вибрации	g	10 по МЭК 60068-2-6 (вибрация в условиях резонанса)
Защита электроники	B DC	
■ Защита от перенапряжения		32; 36 с 4 ... 20 mA
■ Защита от КЗ		Sig+ к UB-
■ Защита от неправильной полярности		UB+ к UB-
Нормальные условия		ПО МЭК 61298-1
■ Относительная влажность	%	45 ... 75
Масса	гр	Около 80

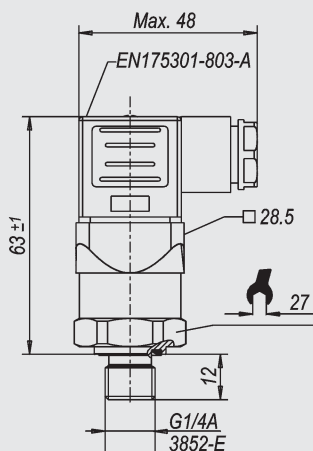
{ } Данные исполнения поставляются с дополнительной стоимостью.

Размеры в мм

Пылевлагозащита IP по МЭК 60529.

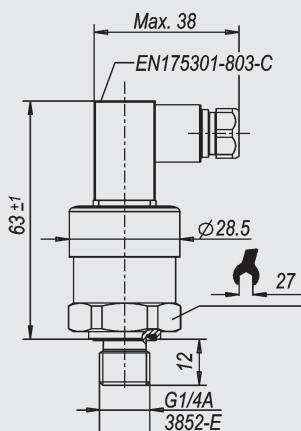
DIN 175301-803 A

L-разъем
для проводов с макс.
площадью сечения 1.5 мм²,
диаметр вывода проводов
6-8 мм
IP 65

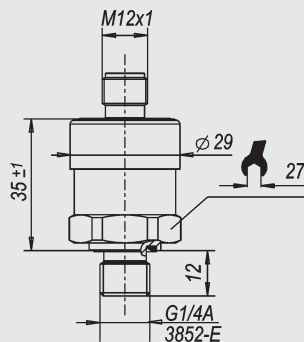


DIN 175301-803 C

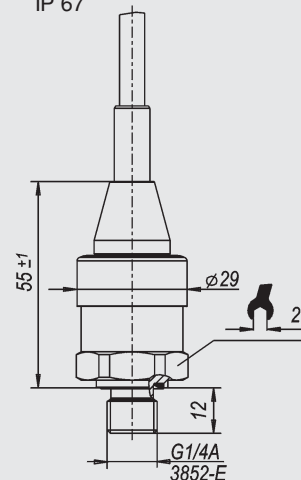
L-разъем
для проводов с макс.
площадью сечения 0.75 мм²,
диаметр вывода проводов
4.5-6 мм
IP 65



M 12x1, 4-pin IP 67



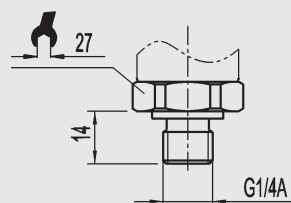
Проводные выводы,
сечение проводов
3x 0.34 мм²,
диаметр 6.6 мм,
PUR кабель, без
армирования,
IP 67



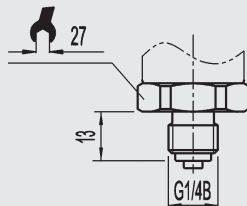
Для отверстий и сварных гнезд - смотри Типовой лист IN 00.14 на сайте www.wika.de или www.wika.ru

Присоединения давления

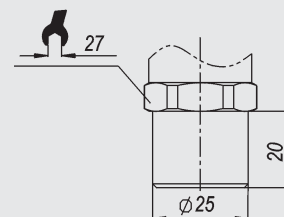
G 1/4
DIN 3852-E
с уплотнением NBR {FKM}
Перегрузка максимум 600
бар(материал)



G 1/4
EN 837
с уплотнением
Латунь {Нерж.сталь}



G 1/4female
EN 837
с уплотнением
Латунь {Нерж.сталь}

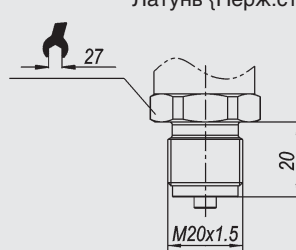
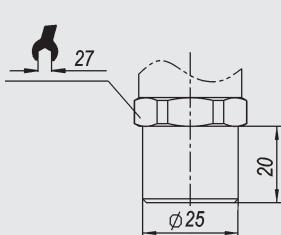
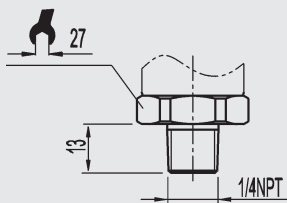


Присоединение давления

1/4 NPT

1/4 NPT внутренняя

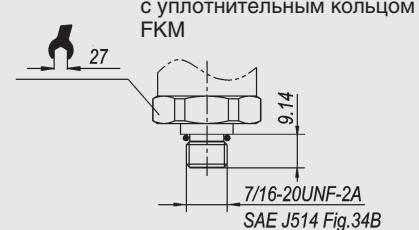
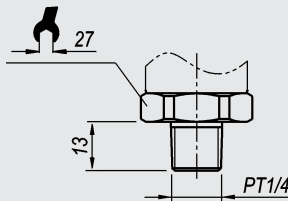
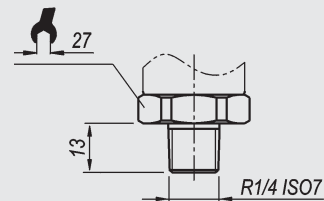
M 20 x 1,5
с уплотнением
Латунь {Нерж.сталь}



R 1/4 ISO 7

PT 1/4

7/16-20 UNF
с уплотнительным кольцом
FKM

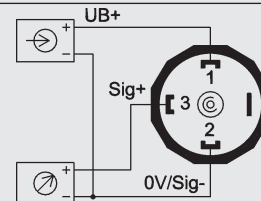
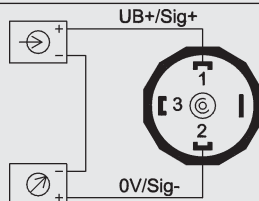


Электрические присоединения

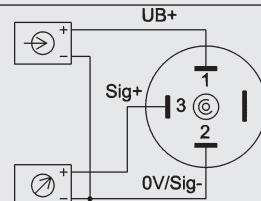
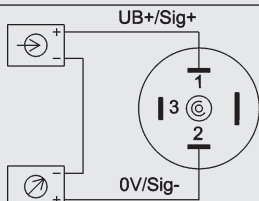
2-проводная

3-проводная

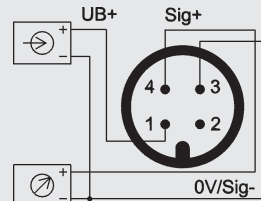
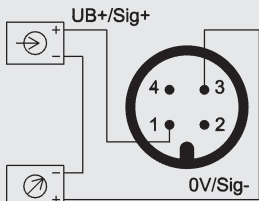
DIN 175301-803 A
L-разъем



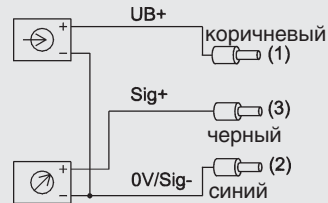
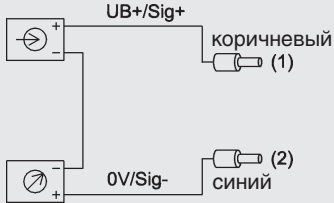
DIN 175301-803 C
L-разъем



M 12x1, 4-штырьковый
без углового разъема или
внешнего диаметра кабеля



Проводные выводы



Спецификации и размеры, приведенные в данном документе, отражают техническое состояние изделия на момент выхода данного документа из печати. Возможные технические усовершенствования конструкции и замена комплектующих производятся без предварительного уведомления.



WIKAI Alexander Wiegand GmbH & Co. KG
Alexander-Wiegand-Strasse 30
63911 Klingenberg/Germany
Tel. (+49) 9372/132-0
Fax (+49) 9372/132-406
E-mail info@wika.de
www.wika.de