

VFD-CP2000

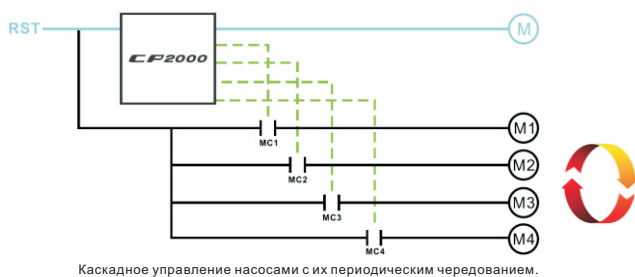
Векторные преобразователи частоты для насосов и вентиляторов

Диапазон мощностей:
3-ф/ 380В: 0.75~400кВт

■ Основные преимущества

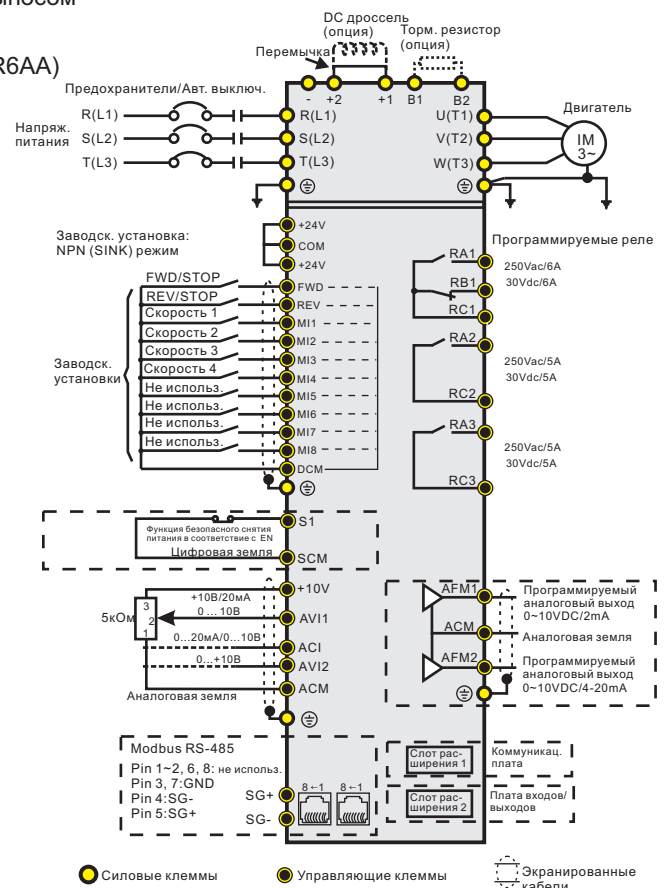
- ▶ Режимы (V/F, SVC) управления скоростью нагрузки с постоянным и с переменным моментом
- ▶ Модульный дизайн с большим количеством плат расширения
- ▶ Встроенный ПЛК (10000 шагов) с LD-программированием
- ▶ Перегрузочная способность: 120% в течение 1 минуты
- ▶ Встроенные функции многодвигательного управления: каскадное и циклическое управление по времени 8-ю насосами
- ▶ Часы реального времени, календарь, счетчик электроэнергии
- ▶ Функция FIRE MODE (Режим аварийной работы при пожаре) с байпасом: при аварийных ситуациях работа насосов и вентиляторов осуществляется вне зависимости от сигналов аварии оборудования, обеспечивая дымоудаление и подачу воды для предотвращения опасности жизни людей
- ▶ Расширенный режим ПИД-регулирования, спящий режим
- ▶ Съёмный цифровой пульт управления с текстовым ЖК-дисплеем
- ▶ Встроенный тормозной ключ (в моделях до 37кВт включительно)
- ▶ Встроенный дроссель в звене постоянного тока (в моделях от 45кВт включительно)
- ▶ Встроенный MODBUS/BACnet интерфейс, модули расширения для DeviceNet, CANopen(DS402), PROFIBUS-DP, MODBUS TCP, EtherNet/IP
- ▶ Новая конструкция радиатора и фланцевое крепление в шкафу (с выносом радиатора вне шкафа)
- ▶ Платы расширения входов/выходов (EMC-D42A, EMC-D611A, EMC-R6AA)

NEW



■ Основные области применения

- Стандартные области применения приводов, управление скоростью.
- Область энергосбережения (кондиционеры, дымоходы).
- Нагрузка с переменным моментом (насосы и вентиляторы).
- Системы многодвигательного управления с заданием числа включений или времени наработки для каждого мотора.
- Управление скоростью компрессоров при ПИД регулировании для поддержания постоянного давления.



Типоразмер	Модель	Напряжение питания, 50/60Гц	Ном. мощность, кВт		Ном. выходной ток, А		Частота ШИМ	Размеры, мм (ШхВхГ)
			Легкий режим	Нормальный режим	Легкий режим	Нормальный режим		
A 	VFD007CP43A-21	3-фаз., 380 - 480В	0,75	0,4	3,0	2,8	2 ...15 кГц	130,0 x 250,0 x 170,0
	VFD015CP43A-21	3-фаз., 380 - 480В	1,5	0,75	3,7	3,0		
	VFD022CP43A-21	3-фаз., 380 - 480В	2,2	1,5	5,0	4,0		
	VFD037CP43A-21	3-фаз., 380 - 480В	3,7	2,2	7,5	6,0		
	VFD040CP43A-21	3-фаз., 380 - 480В	4,0	3,7	10,5	9,0		
	VFD055CP43A-21	3-фаз., 380 - 480В	5,5	4,0	12,0	10,5		
	VFD075CP43A-21	3-фаз., 380 - 480В	7,5	5,5	14,0	12,0		
B 	VFD110CP43A-21	3-фаз., 380 - 480В	11,0	7,5	22,5	18,0	2 ...15 кГц	190,0 x 320,0 x 190,0
	VFD150CP43A-21	3-фаз., 380 - 480В	15,0	11,0	30,0	24,0		
	VFD185CP43A-21	3-фаз., 380 - 480В	18,5	15,0	36,0	32,0		
C 	VFD220CP43A-21	3-фаз., 380 - 480В	22,0	18,5	45,0	38,0	2 ...10 кГц	250,0 x 400,0 x 210,0
	VFD300CP43A-21	3-фаз., 380 - 480В	30,0	22,0	56,0	45,0		
	VFD370CP43A-21	3-фаз., 380 - 480В	37	30,0	72,0	60,0		
D 	VFD450CP43A-21	3-фаз., 380 - 480В	45	37	91,0	73,0	2 ...10 кГц	D1: 330,0 x 550,0 x 275,0 D2: 330,0 x 688,3 x 275,0
	VFD550CP43A-21	3-фаз., 380 - 480В	55	45	110,0	91,0		
	VFD750CP43A-21	3-фаз., 380 - 480В	75	55	144,0	110,0	2 ...9 кГц	
	VFD900CP43A-21	3-фаз., 380 - 480В	90	75	180,0	150,0		
E 	VFD1100CP43A-00	3-фаз., 380 - 480В	110	90	220,0	180,0	2 ...9 кГц	370,0 x 589,0 x 300,0
	VFD1320CP43A-00	3-фаз., 380 - 480В	132	110	246,0	220,0		
	VFD1100CP43A-21	3-фаз., 380 - 480В	110	90	220,0	180,0		370,0 x 715,8 x 300,0
	VFD1320CP43A-21	3-фаз., 380 - 480В	132	110	246,0	220,0		
F 	VFD1600CP43A-00	3-фаз., 380 - 480В	160	132	310,0	260,0	2 ...9 кГц	420,0 x 800,0 x 300,0
	VFD1850CP43A-00	3-фаз., 380 - 480В	185	160	343,0	310,0		
	VFD1600CP43A-21	3-фаз., 380 - 480В	160	132	310,0	260,0		420,0 x 940,0 x 300,0
	VFD1850CP43A-21	3-фаз., 380 - 480В	185	160	343,0	310,0		
G 	VFD2200CP43A-00	3-фаз., 380 - 480В	220	185	460,0	370,0	2 ...9 кГц	550,0 x 1000,0 x 397,0
	VFD2800CP43A-00	3-фаз., 380 - 480В	280	220	530,0	460,0		
	VFD2200CP43A-21	3-фаз., 380 - 480В	220	185	460,0	370,0		550,0 x 1240,2 x 397,0
	VFD2800CP43A-21	3-фаз., 380 - 480В	280	220	530,0	460,0		
H 	VFD3150CP43A-00	3-фаз., 380 - 480В	315	220	616,0	550,0	2 ...9 кГц	700,0 x 1435,0 x 398,0
	VFD3550CP43A-00	3-фаз., 380 - 480В	355	315	683,0	616,0		
	VFD4000CP43A-00	3-фаз., 380 - 480В	400	355	770,0	683,0		
	VFD3150CP43A-00	3-фаз., 380 - 480В	315	220	616,0	550,0		
	VFD3550CP43A-00	3-фаз., 380 - 480В	355	315	683,0	616,0		700,0 x 1745,0 x 404,0
	VFD4000CP43A-00	3-фаз., 380 - 480В	400	355	770,0	683,0		
	VFD3150CP43C-21	3-фаз., 380 - 480В	315	220	616,0	550,0		
	VFD3550CP43C-21	3-фаз., 380 - 480В	355	315	683,0	616,0		
VFD4000CP43C-21	3-фаз., 380 - 480В	400	355	770,0	683,0	700,0 x 1745,0 x 404,0		

Модели с индексом "4E" в обозначении имеют встроенный ЕМI-фильтр, а модели с индексом "43" фильтра не имеют.
 Модели с индексом "43С" имеют корпус для напольной установки, а с индексом "43А" - для настенного монтажа.
 Модели с индексом "21" в конце обозначения имеют корпус с защитой IP21, а с индексом "00" - IP00.

Региональный дилер