



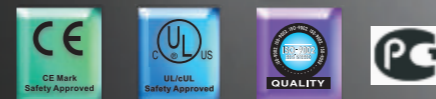
ASIA
Delta Electronics, Inc.
 Taoyuan1
 31-1, Xingbang Road, Guishan Industrial Zone,
 Taoyuan County 33370, Taiwan, R.O.C.
 TEL: 886-3-362-6301 / FAX: 886-3-362-7267

EUROPE
Deltronics (The Netherlands) B.V.
 Eindhoven Office
 De Witbogt 15, 5652 AG Eindhoven, The Netherlands
 TEL: 31-40-2592850 / FAX: 31-40-2592851

*Мы оставляем за собой право вносить любые изменения в любое время без предварительного уведомления



*Преобразователи частоты
 для двигателей переменного тока*



Каталог продукции 2008г

КАЧЕСТВО . НАДЕЖНОСТЬ . ФУНКЦИОНАЛЬНОСТЬ

Самая совершенная модель в линейке DELTA VFD!

Основные преимущества

- ▶ Трансвекторное управление с обратной связью (FOC+PG): диапазон регулирования скорости - 1 : 1000
- ▶ Бездатчиковое векторное управление (SVC): диапазон - 1 : 100
- ▶ Прямое управление моментом с обратной связью (Torque+PG)
- ▶ Внешнее (по входным импульсам) и внутреннее (16 заданных положений) позиционирование
- ▶ Мягкая ШИМ
- ▶ Автотестирование параметров 2-х двигателей и инерции нагрузки
- ▶ Функция управления э/м-тормозом
- ▶ Управление переключением Y/Δ обмоток двигателя
- ▶ Момент 150% на 0Гц
- ▶ Контроль температуры двигателя (PTC-термистор)
- ▶ Функция управления натяжением
- ▶ Связь по MODBUS (скорость до 115200 бит/сек)

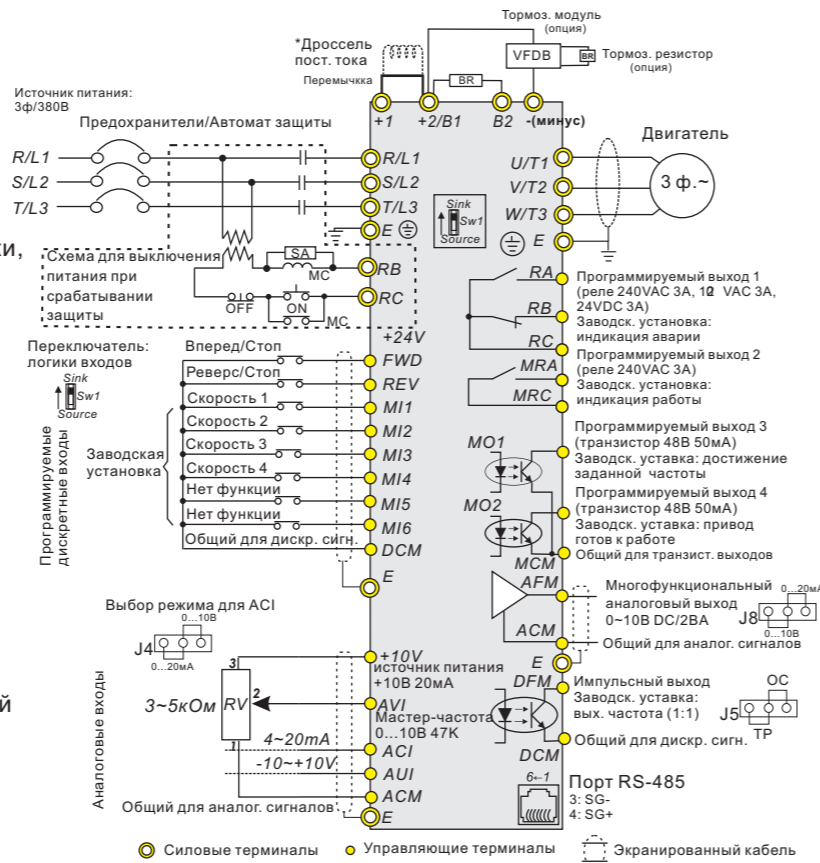
Диапазон мощностей:
3-ф/ 380В: 0.75~75кВт



Предназначен для решения сложных задач регулирования в контурах скорости, момента и положения. Встроенный контур позиционирования позволяет использовать данный тип преобразователя для задач сервопривода.

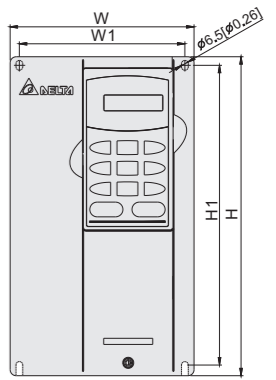
Основные области применения

- Подъемно транспортное оборудование (краны лебедки, пассажирские лифты, элеваторы, эскалаторы, редукторы, конвейеры и т.д.).
- Станочное оборудование (станки с ЧПУ, токарные, фрезерные, сверлильные, шлифовальные станки, обрабатывающие центры, прессы и т.д.).
- Оборудование для химической и деревоперерабатывающей промышленности (экструдеры, смесители, вибраторы, сепараторы, натяжные устройства, пескоструйные аппараты, продольно-строгальные станки).
- Упаковочное и пищевое оборудование.
- Другие области применения, где требуются высокие требования к точности поддержания скорости и широкий диапазон её регулирования.



Характеристики VFD-VE

Модель	Напряжение питания 50/60Гц	Ном. мощность двигателя, кВт	Ном. выходной ток, А		Размеры, мм (ШхВхГ)	Масса, кг
			Постоянный момент	Переменный момент		
VFD007V43A-2	3-фазное, 380 - 480В	0,75	3,0	3,8	150,0 x 260,0 x 160,2	2,7
VFD015V43A-2	3-фазное, 380 - 480В	1,5	4,2	5,3	150,0 x 260,0 x 160,2	3,2
VFD022V43A-2	3-фазное, 380 - 480В	2,2	6,0	7,5	150,0 x 260,0 x 160,2	4,5
VFD037V43A-2	3-фазное, 380 - 480В	3,7	8,5	10,0	150,0 x 272,1 x 183,7	6,8
VFD055V43A-2	3-фазное, 380 - 480В	5,5	13,0	16,0	200,0 x 323,0 x 183,2	8,0
VFD075V43A-2	3-фазное, 380 - 480В	7,5	18,0	22,0	200,0 x 323,0 x 183,2	10,0
VFD110V43B-2	3-фазное, 380 - 480В	11,0	24,0	30,0	200,0 x 323,0 x 183,2	10,0
VFD110V43A-2	3-фазное, 380 - 480В	11,0	24,0	30,0	250,0 x 403,0 x 205,4	13,0
VFD150V43A-2	3-фазное, 380 - 480В	15,0	32,0	40,0	250,0 x 403,0 x 205,4	13,0
VFD185V43A-2	3-фазное, 380 - 480В	18,5	38,0	47,0	250,0 x 403,0 x 205,4	13,0
VFD220V43A-2	3-фазное, 380 - 480В	22,0	45,0	56,0	250,0 x 403,0 x 205,4	13,0
VFD300V43A-2	3-фазное, 380 - 480В	30,0	60,0	75,0	370,0 x 589,0 x 260,0	36,0
VFD370V43A-2	3-фазное, 380 - 480В	37,0	73,0	91,0	370,0 x 589,0 x 260,0	36,0
VFD450V43A-2	3-фазное, 380 - 480В	45,0	91,0	113,0	370,0 x 589,0 x 260,0	36,0
VFD550V43C-2	3-фазное, 380 - 480В	55,0	110,0	138,0	370,0 x 595,0 x 260,0	50,0
VFD750V43C-2	3-фазное, 380 - 480В	75,0	150,0	188,0	370,0 x 595,0 x 260,0	50,0



Характеристики управления	Метод управления	
		SPWM (синусоидальная ШИМ); 1) V/f; 2) V/f + PG; 3) SVC (бездатчиковое векторное управление); 4) FOC+PG (векторное управление с ориентацией по полю); 5) TQR+PG (прямое управление моментом с обратной связью)
	Пусковой момент: 150% на 0.5 Гц и на 0Гц (с FOC+PG)	
	1:100 (с обр. связью (PG) может достигать 1:1000)	
	0.5% (с обр. связью (PG) может достигать 0.02%)	
	5 Гц (с FOC+PG может достигать 40Гц)	
	0.00~600.00Гц	
	±0.005% (цифровое задание), ±0.5% (аналоговое задание)	
	0.01Гц (цифровое задание), 12бит (аналоговое задание)	
	Макс. допустимый момент: 200%	
	±5%	
	0.00-600.00 сек/ 0.00-600.00 сек)	
	Возможна установка пользователем по 4-м точкам и квадратичная кривая	
	Аналоговые (0... +10VDC; -10... +10VDC, 4... 20mA) и импульсные сигналы	
	Примерно 20%	
	Электронное тепловое реле	
	до 300% от номинального тока	
	50% от номинального тока	
	150% от номинального тока в течение 1 мин.; 200% - в течение 2 сек.	
	Перенапряжение: V > 400/800 VDC Недонапряжение: V < 200/400 VDC	
	Варисторы (MOV)	
	Встроенный датчик контроля температуры	
	Допускается до 5 сек	
	IP20 ; NEMA1	
	2	
	Высота до 1000 м над уровнем моря, внутри помещений без корроз. газов, пыли, жидкости	
	-10°C... 40°C для 11кВт и выше; (-10°C ... 50°C для 7.5 кВт и ниже	
	-20°C ... 60°C	
	до 90% RH (без конденсата)	
	9.80665м/с² (1G) до 20Гц, 5.88м/с² (0.6G) от 20 до 50Гц	
	Сертификация	

VFD-B

Высокоэффективные преобразователи частоты общего назначения

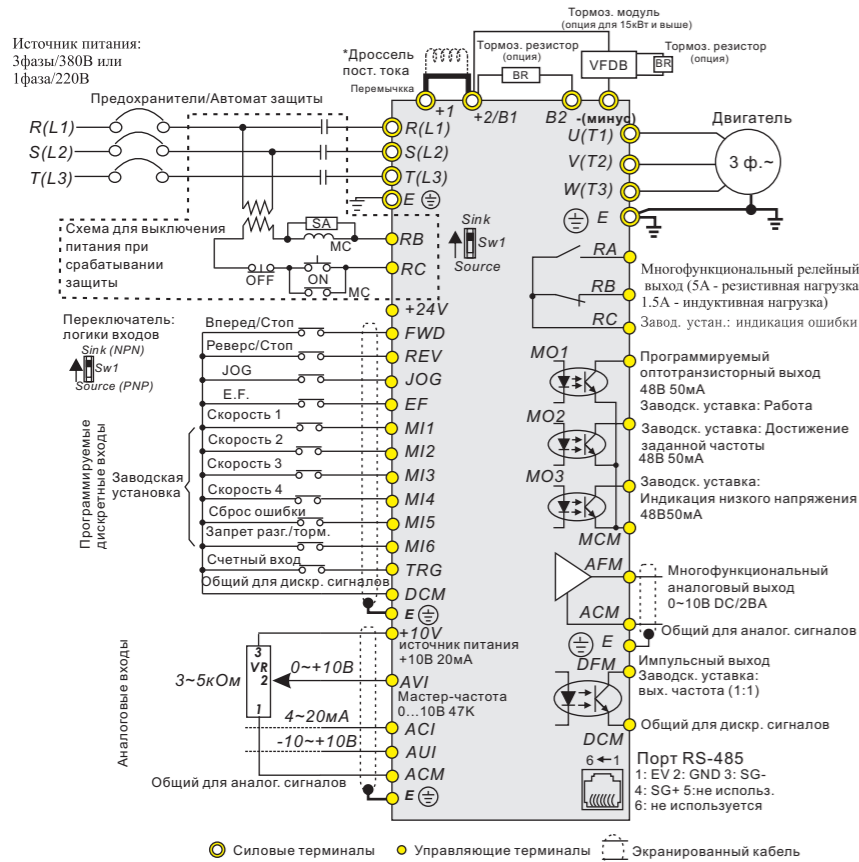
Основные преимущества

- ▶ Выходная частота: 0.1~400Гц (0.1~2000Гц)
- ▶ Настраиваемая характеристика V/F и векторное управление
- ▶ Основной и дополнительный источники задания частоты
- ▶ 15 предустановленных скоростей
- ▶ Автоматическое пошаговое управление
- ▶ ПИД-регулятор
- ▶ Обратная связь по скорости (PG)
- ▶ Автоматическая компенсация момента и скольжения
- ▶ Автоматическое энергосбережение
- ▶ Стабилизация напряжения на двигателе
- ▶ Автотестирование двигателя
- ▶ Синхронизация с вращающимся двигателем
- ▶ Управление группой насосов/вентиляторов
- ▶ Связь по MODBUS (скорость до 38400 бит/сек), а так же BBBBBB Profibus DP, DeviceNet, LonWorks
- ▶ Встроенный дроссель постоянного тока (в моделях от 15 кВт)

Диапазон мощностей:
 1-ф/ 220В: 0.75~2.2кВт
 3-ф/ 380В: 0.75~75кВт
 3-ф/ 600В: 0.75~75кВт



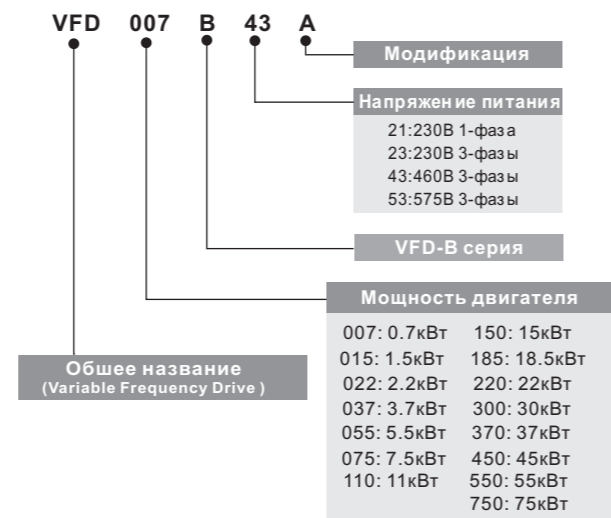
Общая схема соединений



Основные области применения

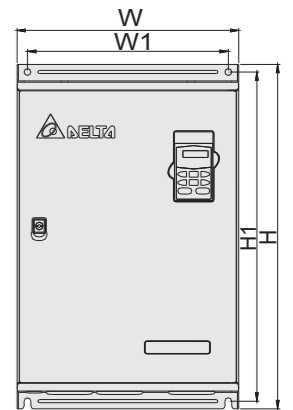
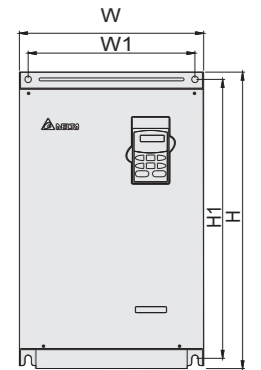
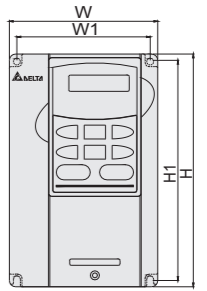
Системы вентиляции больших зданий, экструдеры, ударно-вырубные машины, канализационные системы, дымососы, погружные насосы, крановое оборудование, моечные машины, вертикальные штамповочные прессы, высокоскоростные пилы и шпиндели; прокатные станы, компрессоры, лифты, эскалаторы, намотчики, вязальные машины, пищевое оборудование, 4-х сторонние строгальные станки, и т.д.

Система обозначения



Характеристики VFD-B

Модель	Напряжение питания 50/60Гц	Ном. мощность двигателя, кВт	Ном. выходной ток, А	Размеры, мм (ШxВxГ)	Масса, кг
VFD007B21A	1-фазное, 200 - 240В	0,75	5,0	118,0 x 185,0 x 160,0	2,7
VFD007B43A	3-фазное, 380 - 480В		2,7	118,0 x 185,0 x 145,0	2,7
VFD007B53A	3-фазное, 500 - 600В		1,7	118,0 x 185,0 x 145,0	2,7
VFD015B21A	1-фазное, 200 - 240В	1,5	7,0	118,0 x 185,0 x 160,0	3,2
VFD015B21B	1-фазное, 200 - 240В		7,0	118,0 x 185,0 x 145,0	3,2
VFD015B43A	3-фазное, 380 - 480В		4,2	118,0 x 185,0 x 160,0	3,2
VFD015B53A	3-фазное, 500 - 600В	3,5	118,0 x 185,0 x 160,0	3,2	
VFD022B21A	1-фазное, 200 - 240В	2,2	11,0	150,0 x 260,0 x 160,2	4,5
VFD022B43B	3-фазное, 380 - 480В		5,5	118,0 x 185,0 x 145,0	4,5
VFD022B53A	3-фазное, 500 - 600В		4,5	118,0 x 185,0 x 145,0	4,5
VFD037B43A	3-фазное, 380 - 480В	3,7	8,5	150,0 x 260,0 x 160,2	6,8
VFD037B53A	3-фазное, 500 - 600В		7,5	150,0 x 260,0 x 160,2	6,8
VFD055B43A	3-фазное, 380 - 480В		13,0	200,0 x 323,0 x 183,2	8,0
VFD055B53A	3-фазное, 500 - 600В	10,0	200,0 x 323,0 x 183,2	8,0	
VFD075B43A	3-фазное, 380 - 480В	7,5	18,0	200,0 x 323,0 x 183,2	10,0
VFD075B53A	3-фазное, 500 - 600В		13,5	200,0 x 323,0 x 183,2	10,0
VFD110B43A	3-фазное, 380 - 480В		24,0	200,0 x 323,0 x 183,2	13,0
VFD110B53A	3-фазное, 500 - 600В	11,0	19,0	200,0 x 323,0 x 183,2	13,0
VFD150B43A	3-фазное, 380 - 480В		32,0	250,0 x 430,8 x 205,4	13,0
VFD150B53A	3-фазное, 500 - 600В		22,0	250,0 x 430,8 x 205,4	13,0
VFD185B43A	3-фазное, 380 - 480В	18,5	38,0	250,0 x 430,8 x 205,4	13,0
VFD185B53A	3-фазное, 500 - 600В		27,0	250,0 x 430,8 x 205,4	13,0
VFD220B43A	3-фазное, 380 - 480В		45,0	250,0 x 430,8 x 205,4	13,0
VFD220B53A	3-фазное, 500 - 600В	22,0	34,0	250,0 x 430,8 x 205,4	13,0
VFD300B43A	3-фазное, 380 - 480В		60,0	370,0 x 589,0 x 260,0	36,0
VFD300B53A	3-фазное, 500 - 600В		41,0	370,0 x 589,0 x 260,0	36,0
VFD370B43A	3-фазное, 380 - 480В	37,0	73,0	370,0 x 589,0 x 260,0	36,0
VFD370B53A	3-фазное, 500 - 600В		52,0	370,0 x 589,0 x 260,0	36,0
VFD450B43A	3-фазное, 380 - 480В		91,0	370,0 x 589,0 x 260,0	36,0
VFD450B53A	3-фазное, 500 - 600В	45,0	62,0	370,0 x 589,0 x 260,0	36,0
VFD550B43A	3-фазное, 380 - 480В		110,0	425,0 x 660,0 x 280,0	50,0
VFD550B43C	3-фазное, 380 - 480В		55,0	110,0	370,0 x 589,0 x 260,0
VFD550B53A	3-фазное, 500 - 600В	55,0	80,0	370,0 x 589,0 x 260,0	36,0
VFD750B43A	3-фазное, 380 - 480В		150,0	425,0 x 660,0 x 280,0	50,0
VFD750B43C	3-фазное, 380 - 480В		75,0	150,0	370,0 x 595,0 x 260,0
VFD750B53A	3-фазное, 500 - 600В	100,0		370,0 x 595,0 x 260,0	36,0



Характеристики работы	Метод управления		
	Выходная частота (Гц)	SPWM (синусоидальная ШИМ); V/f или бездатчиковое векторное управление	
Характеристики момента	0.1~400Гц (разрешение 0.01Гц)		
Перегрузочная способность	Автоматическая компенсация момента и скольжения; пусковой момент: 150% на 1Гц		
Пропускаемые частоты	150% от номинального тока в течение 1 мин.		
Время разгона/замедления	Три зоны, с диапазоном 0.1~400Гц		
Функции работы	0.1 - 3600 сек (по 4 независимые уставки)		
	AVR, S-кривая разгона/замедл., ограничение напряжения и тока, запись отказов, блокировка реверса, перезапуск при пропадании питания, тормож. пост. током, автоматическая компенсация момента/скольжения, автотестирование двигателя, огранич. вых. частоты, блокировка изменения параметров, ПИД-регулятор, обратная связь по скорости, управления вентиляторами и насосами, счетчик импульсов, автоматическое пошаговое управление, MODBUS, сброс аварии, авторестарт после аварии, режим автоматического энергосбережения, спящий режим, импульсный выход, управление встроенным вентилятором, основная/дополнительная частота, переключение между двумя источниками задания частоты и их комбинация, NPN/PNP входы		
Функции защиты	Повышенное и пониж. напряжение, пропадание фазы, перегрузка и недогрузка по току, внешнее отключение, короткозамыкание, замык. на землю, перегрев радиатора, ошибка передачи данных, электр. тепловое реле, и др.		
	Класс защиты	IP20 ; NEMA1	
Условия эксплуатации	Место установки	Высота до 1000 м над уровнем моря, внутри помещений без корроз. газов, пыли, жидкости	
	Рабочая температура окр. ср.	-10°C... 40°C (-10°C ... 50°C без пылевых заглушек) без конденсата и инея	
Температура хранения	-20°C ... 60°C		
Влажность окр. среды	до 90% RH (без конденсата)		
Вибростойкость	9.80665м/с ² (1G) до 20Гц, 5.88м/с ² (0.6G) от 20 до 50Гц		

VFD-E

Высокоэффективные преобразователи частоты в компактном модульном исполнении

Основные преимущества

- ▶ Настраиваемая характеристика V/f и векторное управление
- ▶ Встроенный программируемый логический контроллер (PLC)
- ▶ ПИД-регулятор
- ▶ Допускается плотная установка
- ▶ Простота обслуживания
- ▶ Модульная конструкция
- ▶ Связь по MODBUS (скорость до 38400 бит/сек), а так же B5B5B5 Profibus DP, DeviceNet, LonWorks, CANopen
- ▶ Гибкое расширение входов/выходов
- ▶ Совместное использование шины DC BUS
- ▶ Соответствие директивам RoHS
- ▶ Встроенный РЧ-фильтр
- ▶ Контроль температуры двигателя (PTC-термистор)

Диапазон мощностей:

1-ф/ 220В: 0.2~2.2кВт
3-ф/ 380В: 0.4~11кВт



Основные области применения

Подъемно-транспортные механизмы:

ленточные конвейеры, автоматические двери, вращающиеся заслонки, небольшие лифты, лебедки, эскалаторы, элеваторы, механизмы авто-парковки, кран-балки, и др.

Пищевая промышленность:

ломтерезки, миксеры, смесители, изготовление макарон, и др.

Металлообработка: шлифовальные станки, дрели, небольшие токарные станки, фрезерные станки, опрессовка под давлением (фиксатор), и др.

Деревообработка: 4-х сторонние продольно-строгальные станки, пилы, деревообрабатывающие станки, несложные вырубные машины, устройства нанесения покрытия, и др.

Насосно-вентиляционное оборудование:

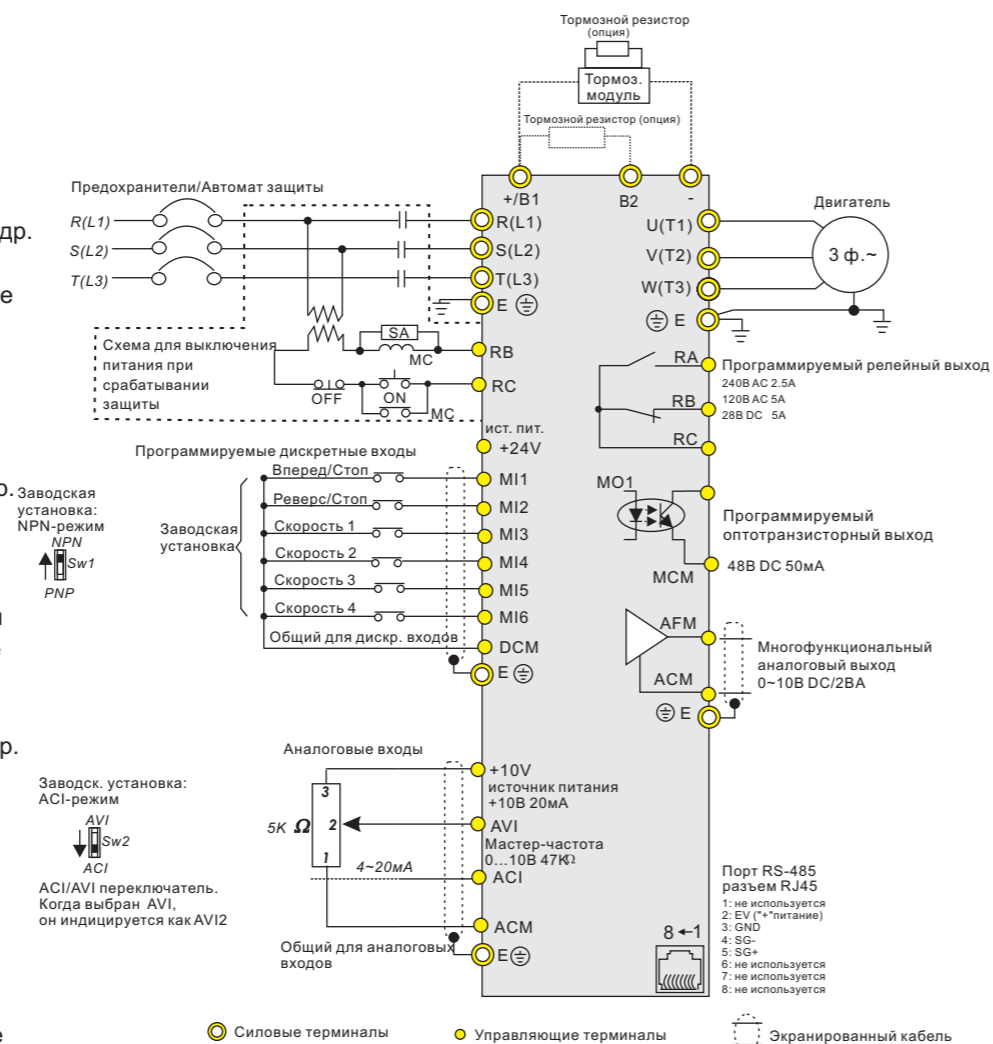
системы кондиционирования зданий, канализационные системы, циркуляционные системы с постоянным давлением, насосы для водоснабжения зданий, сельскохозяйственные насосы, управление температурой в печах, компрессоры вентиляторы для теплообмена, насосы для фонтанов, сушильные камеры, и др.

Бумажная/текстильная промышленность:

вязальные машины, кругло- и плоско-пряжильные машины, пермоточно-разрезные станки, печатные машины, промышленные швейные машины, и др.

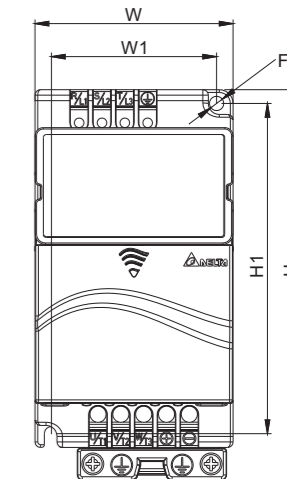
Другие области применения: гладильные машины, пульверизаторы, "бегущая" дорожка, намотчики/размотчики, промышленные стиральные машины, авто-мойки, упаковочные машины, центрифуги, экструдеры, и т.д.

Общая схема соединений



Характеристики VFD-E

Модель	Напряжение питания 50/60Гц	Ном. мощность двигателя, кВт	Ном. выходной ток, А	Размеры, мм (ШхВхГ)	Масса, кг
VFD002E21A	1-фазное, 200 - 240В	0,2	1,6	72,0 x 142,0 x 152,0	1,1
VFD004E21A	1-фазное, 200 - 240В	0,4	2,5	72,0 x 142,0 x 152,0	1,1
VFD004E43A	3-фазное, 380 - 480В		1,5	72,0 x 142,0 x 152,0	1,2
VFD007E21A	1-фазное, 200 - 240В	0,75	4,2	72,0 x 142,0 x 152,0	1,1
VFD007E43A	3-фазное, 380 - 480В		2,5	72,0 x 142,0 x 152,0	1,2
VFD015E21A	1-фазное, 200 - 240В	1,5	7,5	100,0 x 174,0 x 152,0	1,9
VFD015E43A	3-фазное, 380 - 480В		4,2	72,0 x 142,0 x 152,0	1,2
VFD022E21A	1-фазное, 200 - 240В	2,2	11,0	100,0 x 174,0 x 152,0	1,9
VFD022E43A	3-фазное, 380 - 480В		5,5	100,0 x 174,0 x 152,0	1,9
VFD037E43A	3-фазное, 380 - 480В	3,7	8,2	100,0 x 174,0 x 152,0	1,9
VFD055E43A	3-фазное, 380 - 480В	5,5	13,0	130,0 x 260,0 x 169,2	4,2
VFD075E43A	3-фазное, 380 - 480В	7,5	18,0	130,0 x 260,0 x 169,2	4,2
VFD110E43A	3-фазное, 380 - 480В	11,0	24,0	130,0 x 260,0 x 169,2	4,2

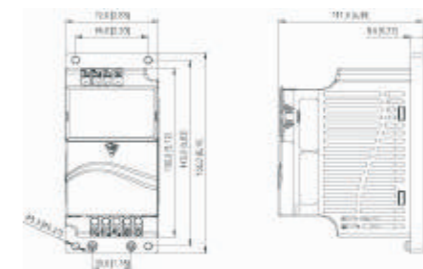


Рабочие характеристики	
Метод управления	SPWM (синусоидальная ШИМ); V/f или бездатчиковое векторное управление
Выходная частота (Гц)	0.1~600Гц (разрешение 0.01Гц)
Характеристики момента	Автоматическая компенсация момента и скольжения; пусковой момент: 150% на 3.0Гц
Перегрузочная способность	150% от номинального тока в течение 1 мин.
Пропускаемые частоты	Три зоны, с диапазоном 0.1~400Гц
Время разгона/замедления	0.1- 600 сек (по 2 независимые уставки)
Функции работы	Встроенный ПЛК, AVR, S-кривая разгона/замедл., ограничение напряжения и тока, запись 5 отказов, блокировка реверса, перезапуск при пропадании питания, тормож. пост. током, автоматическая компенсация момента/скольжения, автотестирование двигателя, огранич. вых. частоты, блокировка изменения параметров, ПИД-регулятор, счетчик импульсов, MODBUS, сброс аварии, авторестарт после аварии, режим автоматического энергосбережения, спящий режим, импульсный выход, управление встроенным вентилятором, основная/дополнительная частота, переключение между двумя источниками задания частоты и их комбинация, NPN/PNP входы
Функции защиты	Повышенное и пониж. напряжение, перегрузка и недогрузка по току, внешнее отключение, короткое замыкание, замык. на землю, перегрев радиатора, электр. тепловое реле, перегрев двигателя (PTC)
Условия эксплуатации	
Класс защиты	IP20
Степень загрязнения	2
Место установки	Высота до 1000 м над уровнем моря, внутри помещений без коррозион. газов, пыли, жидкости
Рабочая температура окр. ср.	-10°C ... +50°C (40°C при плотной установке) без конденсата и инея
Температура хранения/транспортировки	-20°C ... 60°C
Влажность окр. среды	до 90% RH (без конденсата)
Вибростойкость	9.80665м/с ² (1G) до 20Гц, 5.88м/с ² (0.6G) от 20 до 50Гц
Сертификация	CE, UL, US, V, PC

Модификации VFD-E

Модели VFD-E-P (на платформе)

VFD002E21P (220В, 0.2кВт)
VFD004E21P (220В, 0.4кВт)
VFD004E43P (380В, 0.4кВт)
VFD007E21P (220В, 0.75кВт)
VFD007E43P (380В, 0.75кВт)



Модели VFD-E-T (габарит А со встроенным тормозным ключом)

VFD002E21T (220В, 0.2кВт)
VFD004E21T (220В, 0.4кВт)
VFD004E43T (380В, 0.4кВт)
VFD007E21T (220В, 0.75кВт)
VFD007E43T (380В, 0.75кВт)
VFD015E43T (380В, 1.5кВт)

NEW

Основные преимущества

- ▶ Допускается плотная установка приборов за счет высоко-эффективного охлаждения
- ▶ Компактная конструкция, монтаж на DIN-рейку
- ▶ Простота в обслуживании и ввода в эксплуатацию
- ▶ ПИД-регулятор
- ▶ Вольт-частотное управление. Формирование характеристики V/f по трем точкам
- ▶ Встроенный РЧ-фильтр класса В
- ▶ Встроенный RS-485 (Modbus)
- ▶ Коммуникационные адаптеры для сетей Profibus, DeviceNet, LonWorks и CANopen
- ▶ Опциональный выносной пульт PU06 и программное обеспечение VFD PC

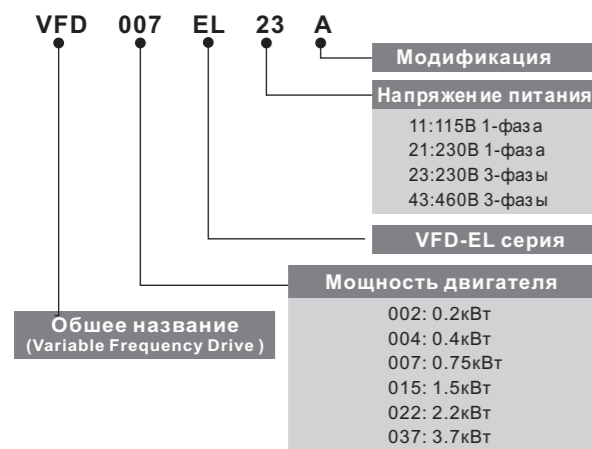
Диапазон мощностей:
 1-ф/ 220В: 0.2~2.2кВт
 3-ф/ 380В: 0.4~3.7кВт



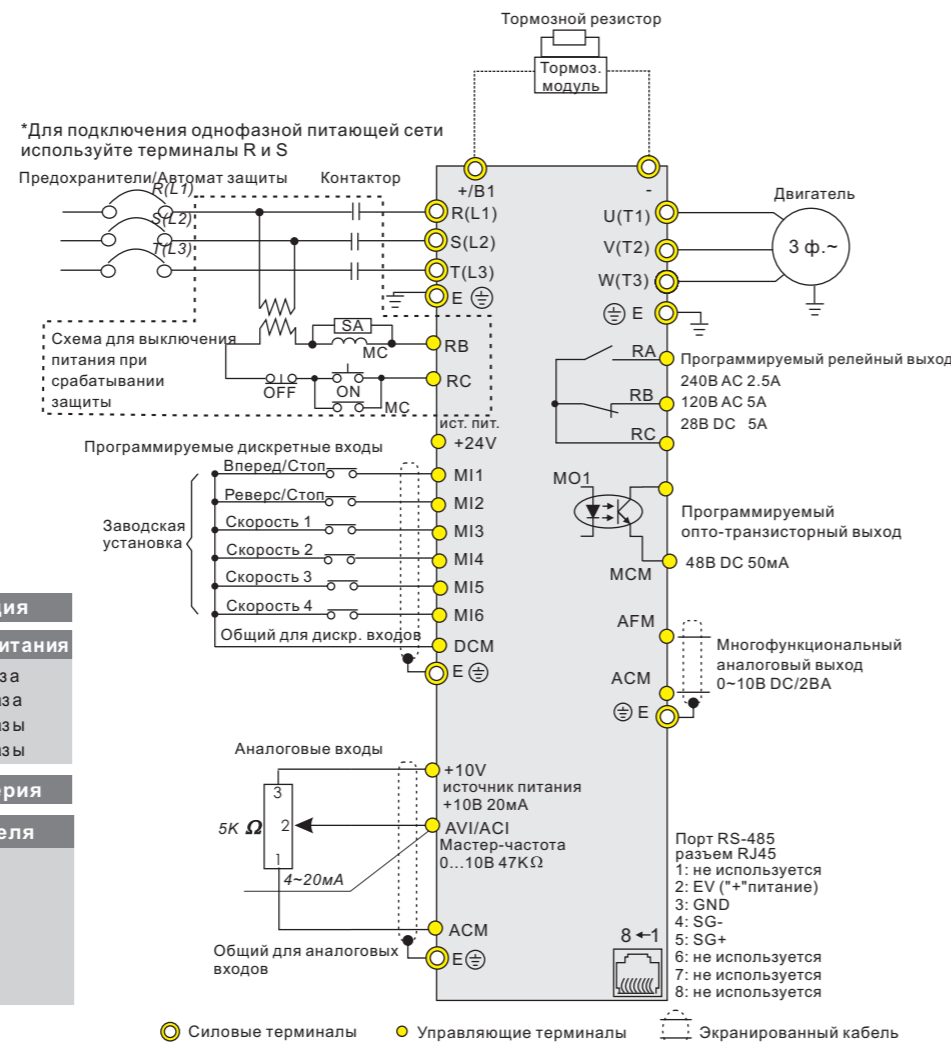
Основные области применения

Системы вентиляции, системы водоснабжения, управление температурой в печах и термошкафах, ткацкие станки, упаковочные машины, намотчики/подмотчики, производство пленки, ленточные конвейеры, вентиляционно-сушильные камеры и т.д.

Система обозначения



Общая схема соединений



Характеристики VFD-EL

Модель	Напряжение питания 50/60Гц	Ном. мощность двигателя, кВт	Ном. выходной ток, А	Размеры, мм (ШхВхГ)	Масса, кг
VFD002EL21A	1-фазное, 200 - 240В	0,2	1,6	72,0 x 174,0 x 136,0	1,1
VFD004EL21A	1-фазное, 200 - 240В	0,4	2,5	72,0 x 174,0 x 136,0	1,1
VFD004EL43A	3-фазное, 380 - 480В		1,5	72,0 x 174,0 x 136,0	1,2
VFD007EL21A	1-фазное, 200 - 240В	0,75	4,2	72,0 x 174,0 x 136,0	1,1
VFD007EL43A	3-фазное, 380 - 480В		2,5	72,0 x 174,0 x 136,0	1,2
VFD015EL21A	1-фазное, 200 - 240В	1,5	7,5	100,0 x 174,0 x 136,0	1,9
VFD015EL43A	3-фазное, 380 - 480В		4,2	72,0 x 174,0 x 136,0	1,2
VFD022EL21A	1-фазное, 200 - 240В	2,2	11,0	100,0 x 174,0 x 136,0	1,9
VFD022EL43A	3-фазное, 380 - 480В		5,5	100,0 x 174,0 x 136,0	1,9
VFD037EL43A	3-фазное, 380 - 480В	3,7	8,2	100,0 x 174,0 x 136,0	1,9

Характеристики управления		Метод управления	
Выходная частота (Гц)		SPWM (синусоидальная ШИМ); V/f	
Разрешение выходной частоты		0.1~600Гц (разрешение 0.01Гц)	
Характеристики момента		Автоматическая компенсация момента и скольжения; пусковой момент: 150% на 5.0Гц	
Перегрузочная способность		150% от номинального тока в течение 1 мин.	
Пропускаемые частоты		Три зоны, с диапазоном 0.1~600Гц	
Время разгона/замедления		0.1-600 сек (по 2 независимые уставки)	
Уровень токоограничения		От 20 до 250% от номинального тока	
Торможение пост. током		Рабочая частота: 0.1~600.0Гц, вых. ток: 0~100% от ном. тока Время активизации: при старте 0~60 сек, при останове 0~60 сек	
Регенеративный тормозной момент		Примерно 20% (до 125% с дополнительным тормозным резистором или с внешним тормозным модулем.	
Вольт/частотная хар-ка (V/f)		Возможна корректировка пользователем	
Задание частоты		Цифр. пульт	Встроенный потенциометр или клавиши ▲ ▼
Сигналы управления		Внешние сигналы	Потенциометр-5кОм/0.5Вт, 0...+10VDC, 4...20mA, интерфейс RS-485; Программируемые входы 3-9 (15 предустановленных скоростей, Jog, up/down)
Функции программируемых входов		Цифр. пульт	Клавиши RUN и STOP
Функции программируемых выходов		Внешние сигналы	2 проводн./3 проводн. (FWD, REV, EF), JOG (толчковая скорость), интерфейс RS-485 (MODBUS)
Аналоговый выход		Сигнал пропорц.: вых. частоте/току/напряжению/заданной частоте/скорости	
Выходной аварийный сигнал		Контакт замкнется при сраб. одной из защит (1 релейный контакт или 1 транзист. выход с откр. коллект.)	
Функции работы		AVR, S-кривая разгона/замедл., ограничение напряжения и тока, запись 5 отказов, блокировка реверса, перезапуск при пропадании питания, тормож. пост. током, автоматическая компенсация момента/скольжения, корректировка частоты ШИМ, огранич. вых. частоты, блокировка изменения параметров, ПИД-регулятор, счетчик импульсов, MODBUS, сброс аварии, авторестарт после аварии, режим автоматического энергосбережения, спящий режим, импульсный выход, управление встроенным вентилятором, основная/дополнительная частота, переключение между двумя источниками задания частоты и их комбинация, NPN/PNP входы	
Функции защиты		Повышенное и пониж. напряжение, перегрузка и недогрузка по току, внешнее отключение, коротк. замык., замык. на землю, перегрев радиатора, электр. тепловое реле, перегрев двигателя (PTC)	
Пульт управления		6-клавиш, 4 светодиода состояния, 7-сегментный 4-разрядный LED-индикатор: заданная и выходная частота, вых. ток, пользовательская величина, параметры, коды аварийных отключений, RUN, STOP, RESET, FWD/REV, JOG	
Условия эксплуатации		Класс защиты IP20	
		Степень загрязнения 2	
		Место установки Высота до 1000 м, внутри помещений без коррозионных газов, пыли, жидкости	
		Рабочая температура окр. среды. -10°C ... +50°C (40°C при плотной установке) без конденсата и инея	
		Температура хранения/транспортировки -20°C ... 60°C	
		Влажность окр. среды до 90% RH (без конденсата)	
		Вибростойкость 9.80665м/с² (1G) до 20Гц, 5.88м/с² (0.6G) от 20 до 50Гц	
Сертификаты			

VFD-F

Преобразователи частоты, оптимизированные для работы с насосами и вентиляторами

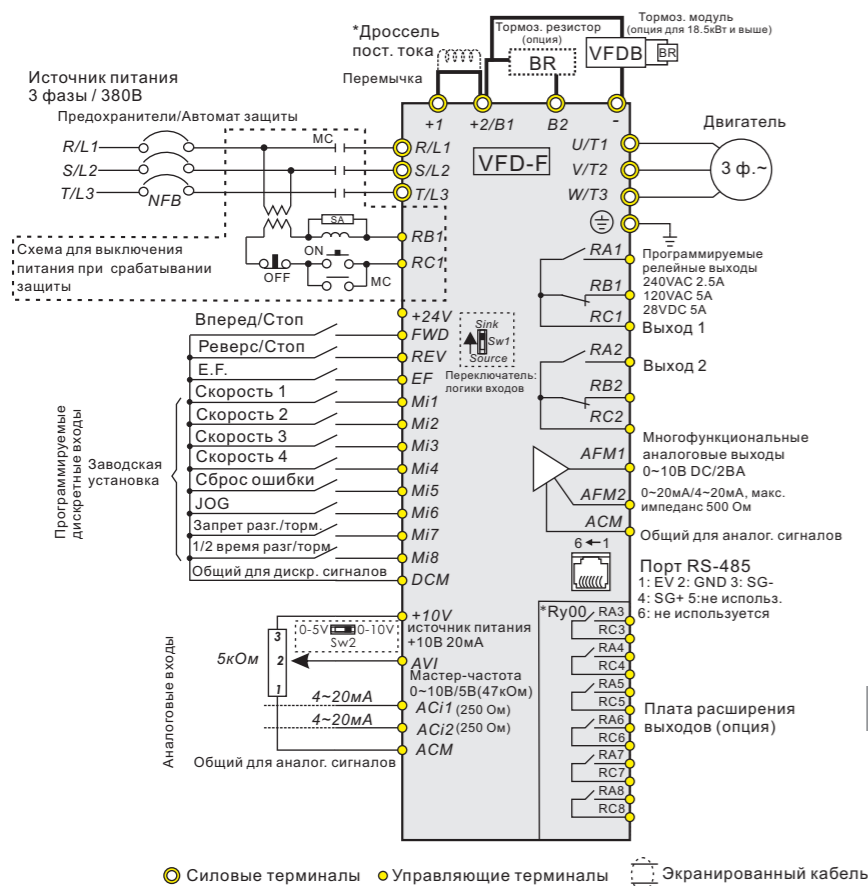
Основные преимущества

- ▶ Выходная частота: 0.1~120Гц
- ▶ Настраиваемая характеристика V/f
- ▶ Автоматическое энергосбережение
- ▶ ПИД-регулятор
- ▶ Веерное управление группой насосов (вентиляторов)
- ▶ Автоматический перезапуск
- ▶ 15 предустановленных скоростей
- ▶ Автоматическое пошаговое управление
- ▶ Встроенный дроссель постоянного тока в моделях 18.5кВт-132кВт
- ▶ Встроенный сетевой дроссель в моделях 160 - 220 кВт
- ▶ Связь по MODBUS (скорость до 38400 бит/сек), а так же BBBBBB Profibus DP, DeviceNet, LonWorks



Диапазон мощностей:
3-ф/ 380В: 0.75~220кВт

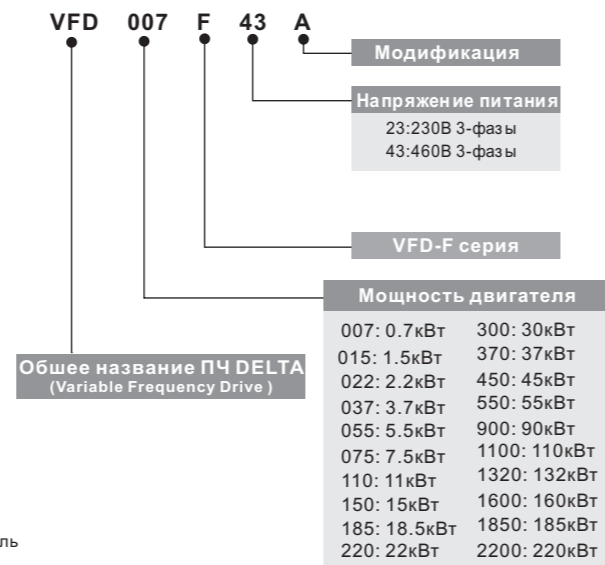
Общая схема соединений



Основные области применения

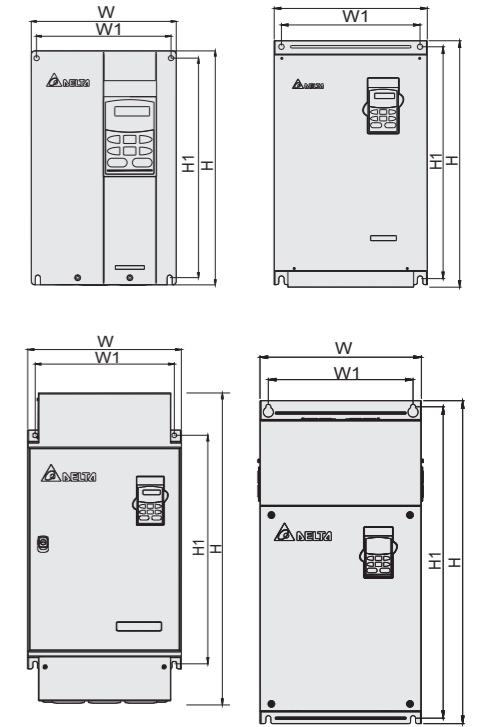
Системы вентиляции, дымососы, системы канализации, системы холодного и горячего водо- тепло снабжения, вспомогательного оборудования котельных, ТЭС, ТЭЦ и Т.Д.

Система обозначения



Характеристики VFD-F

Модель	Напряжение питания 50/60Гц	Ном. мощность двигателя, кВт	Ном. выходной ток, А	Размеры, мм (ШхВхГ)
VFD007F43A	3-фазное, 380 - 480В	0,75	2,7	150,0 x 260,0 x 160,2
VFD015F43A		1,5	4,2	150,0 x 260,0 x 160,2
VFD022F43A		2,2	5,5	150,0 x 260,0 x 160,2
VFD037F43A		3,7	8,5	150,0 x 260,0 x 160,2
VFD055F43B		5,5	13,0	200,0 x 323,0 x 183,2
VFD075F43B		7,5	18,0	200,0 x 323,0 x 183,2
VFD110F43A		11,0	24,0	200,0 x 323,0 x 183,2
VFD150F43A		15,0	32,0	200,0 x 323,0 x 183,2
VFD185F43A		18,5	38,0	250,0 x 403,0 x 205,4
VFD220F43A		22,0	45,0	250,0 x 403,0 x 205,4
VFD300F43A		30,0	60,0	250,0 x 403,0 x 205,4
VFD370F43A		37,0	73,0	370,0 x 589,0 x 260,0
VFD450F43A		45,0	91,0	370,0 x 589,0 x 260,0
VFD550F43A		55,0	110,0	370,0 x 589,0 x 260,0
VFD750F43A		75,0	150,0	370,0 x 595,0 x 260,0
VFD900F43C	90,0	180,0	370,0 x 595,0 x 260,0	
VFD900F43A	90,0	180,0	425,0 x 850,0 x 264,0	
VFD1100F43A	110,0	220,0	425,0 x 850,0 x 264,0	
VFD1100F43C	110,0	220,0	425,0 x 850,0 x 264,0	
VFD1320F43A	132,0	260,0	425,0 x 850,0 x 264,0	
VFD1600F43A	160,0	310,0	425,0 x 850,0 x 264,0	
VFD1850F43A	185,0	370,0	547,0 x 1357,6 x 360,0	
VFD2200F43A	220,0	460,0	547,0 x 1357,6 x 360,0	



Рабочие характеристики	Метод управления	SPWM (синусоидальная ШИМ); V/f управление
Выходная частота (Гц)	0.1~120Гц (разрешение 0.01Гц)	
Характеристики момента	Автоматическая компенсация момента и скольжения; пусковой момент: 150% на 1 Гц	
Перегрузочная способность	120% от номинального тока в течение 1 мин.	
Пропускаемые частоты	Три зоны, с диапазоном 0.1~120Гц	
Время разгона/замедления	1-3600/0.1-3600.0/0.01-360.00 сек (3 независимые установки)	
Уровень токоограничения	От 20 до 250% от номинального тока	
Торможение пост. током	Рабочая частота: 0.1~120.0Гц, вых. ток: 0~100 % от ном. ток а. Врем я активи защи: при старте 0~60 сек, при остан ове 0~60 сек	
Регенеративный тормозной момент	Прим. 20% (до 125% с дополн. тормозным резистором или с внешним тормозным модулем. В моделях 0.75-15кВт тормоз. модуль встроенный)	
Вольт/частотная хар-ка (V/f)	Возможна корректировка пользователем	
Функции работы	AVR, S-кривая разгона/замедл., ограничение напряжения и тока, запись отказов, блокировка реверса, перезапуск при пропадании питания, тормож. пост. током, автоматическая компенсация момента/скольжения, огранич. вых. частоты, блокировка изменения параметров, ПИД-регулятор, каскадное управление вентиляторами и насосами, счетчик импульсов, автоматическое пошаговое управление, MODBUS, сброс аварии, авторестарт после аварии, режим автоматического энергосбережения, спящий режим, управление встроенным вентилятором, основная/дополнительная частота, переключение между двумя источниками задания частоты и их комбинация, NPN/PNP входы	
Функции защиты	Повышенное и пониж. напряжение, пропадание фазы, перегрузка и недогрузка по току, внешнее отключение, короткое замыкание, замык. на землю, перегрев радиатора, ошибка передачи данных, электр. тепловое реле, и др.	
Пульт управления	8-клавиш, 5-светодиодов состояния, 7-сегм. 5-разряд. LED-индикатор, заданная и выходная частота, вых. ток, пользовательская величина, параметры, коды аварийных отключений, RUN, STOP, RESET, FWD/REV, JOG	
Класс защиты	IP 20	
Степень загрязнения	2	
Место установки	Высота до 1000 м над уровнем моря, внутри помещений без корроз. газов, пыли, жидкости	
Рабочая температура окр. ср.	-10°C... +40°C без конденсата и инея	
Температура хранения/транспортировки	-20°C ... +60°C	
Влажность окр. среды	до 90% RH (без конденсата)	
Вибростойкость	9.80665m/c² (1G) до 20Гц, 5.88m/c² (0.6G) от 20 до 50Гц	
Сертификация	CE, UL, VDE, PSE	

VFD-G

Преобразователи частоты, оптимизированные для работы с компрессорным и экструзионным оборудованием

Основные преимущества

- ▶ Перегрузочная способность: 150% в течение 60 сек. (в моделях 5.5кВт-90кВт при F>15Гц)
- ▶ Высокая надежность и низкое энергопотребление (новейшая технология IGBT)
- ▶ Выходная частота: 0.1-120Гц
- ▶ Автоматическая регулировка напряжений
- ▶ 15 предустановленных частот
- ▶ Автоматическое пошаговое управление
- ▶ ПИД-регулятор
- ▶ Встроенный дроссель постоянного тока (в моделях 18.5кВт-132кВт)
- ▶ Встроенный сетевой дроссель в моделях 160 - 220 кВт
- ▶ 2 независимых изолированных выходных (1А) аналоговых входа
- ▶ Связь по MODBUS (скорость до 38400 бит/сек)
- ▶ Счетчик электроэнергии

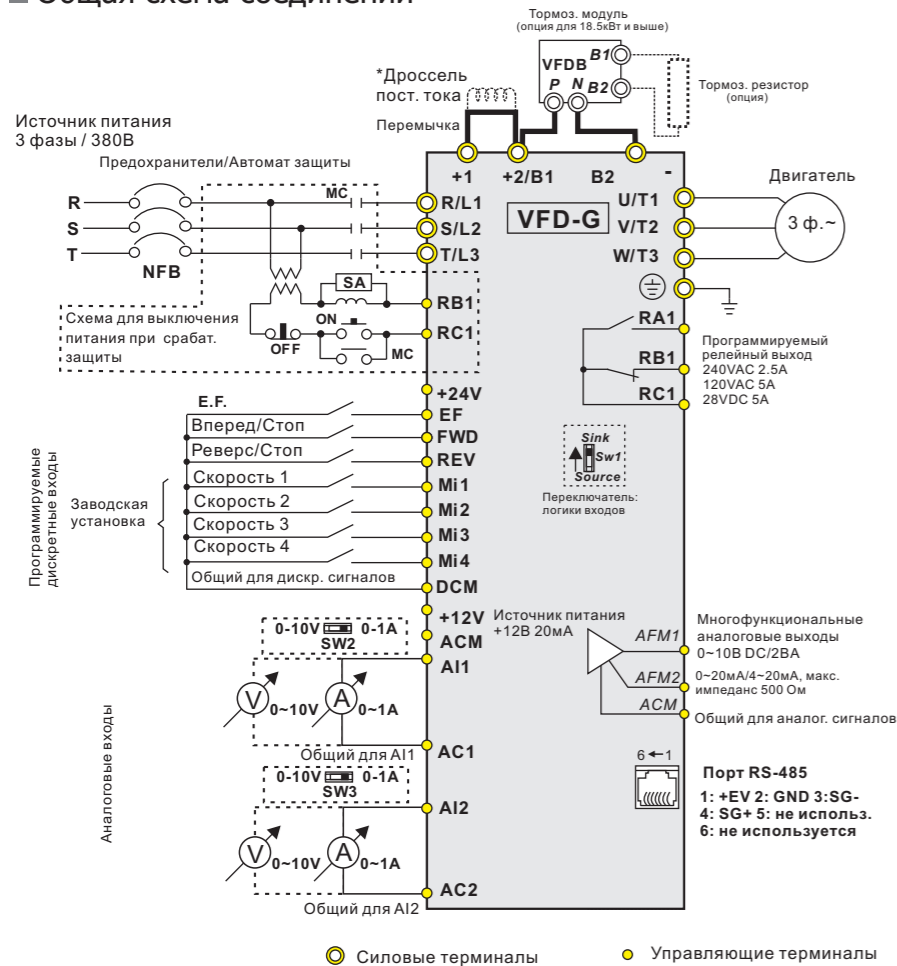


Диапазон мощностей:
3-ф/ 380В: 5.5~220кВт

Основные области применения

Компрессоры, холодильное оборудование, экструдеры, погружные и вакуумные насосы, конвейеры, термопластавтоматы, и т.д.

Общая схема соединений



● Силовые терминалы ● Управляющие терминалы

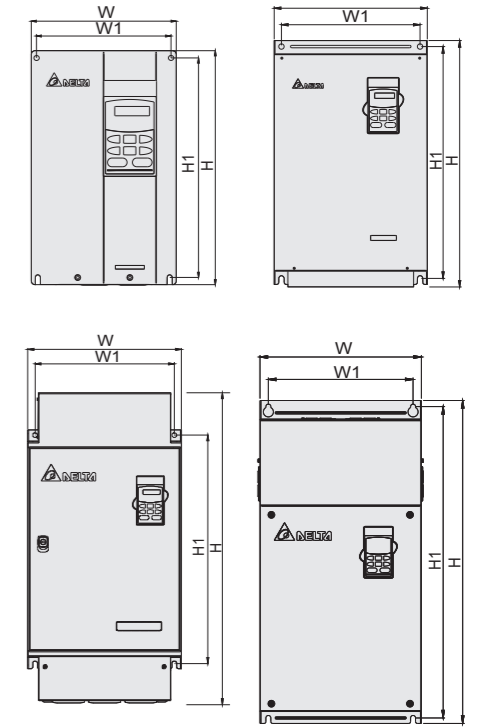
Система обозначения

VFD 075 F 43 A -G
(1) (2) (3) (4) (5)

- 1) Общее название ПЧ DELTA
- 2) Мощность двигателя (075=7.5кВт)
- 3) Напряжение питания (43: 3ф/ 460В)
- 4) Модификация
- 5) Серия VFD-G

Характеристики VFD-G

Модель	Напряжение питания 50/60Гц	Ном. мощность двигателя, кВт	Ном. выходной ток, А	Размеры, мм (ШхВхГ)
VFD055F43B-G	3-фазное, 380 - 480В	5,5	13,0	200,0 x 323,0 x 183,2
VFD075F43B-G		7,5	18,0	200,0 x 323,0 x 183,2
VFD110F43A-G		11,0	24,0	200,0 x 323,0 x 183,2
VFD150F43A-G		15,0	32,0	200,0 x 323,0 x 183,2
VFD185F43A-G		18,5	38,0	250,0 x 403,0 x 205,4
VFD220F43A-G		22,0	45,0	250,0 x 403,0 x 205,4
VFD300F43A-G		30,0	60,0	250,0 x 403,0 x 205,4
VFD370F43A-G		37,0	73,0	370,0 x 589,0 x 260,0
VFD450F43A-G		45,0	91,0	370,0 x 589,0 x 260,0
VFD550F43A-G		55,0	110,0	370,0 x 589,0 x 260,0
VFD750F43A-G		75,0	150,0	370,0 x 595,0 x 260,0
VFD900F43C-G		90,0	180,0	370,0 x 595,0 x 260,0
VFD1100F43C-G		110,0	220,0	425,0 x 850,0 x 264,0
VFD1320F43A-G		132,0	260,0	425,0 x 850,0 x 264,0
VFD1600F43A-G		160,0	310,0	425,0 x 850,0 x 264,0
VFD1850F43A-G	185,0	370,0	547,0 x 1357,6 x 360,0	
VFD2200F43A-G	220,0	460,0	547,0 x 1357,6 x 360,0	



Хар-ки управления	Метод управления		SPWM (синусоидальная ШИМ, несущая частота 2-6кГц); V/f управление
	Выходная частота (Гц)	0.1~120Гц (разрешение 0.01Гц)	
Характеристики момента	Автоматическая компенсация момента и скольжения; пусковой момент: 150% на 1Гц		
Перегрузочная способность	150% в течение 1 мин. при F>15 Гц (5.5~90кВт); 120% в теч. 1 мин. (110~220кВт)		
Время разгона/замедления	1-3600/0.1-3600.0/0.01-360.00 сек (3 независимые уставки)		
Вольт/частотная хар-ка (V/f)	Возможна корректировка пользователем		
Уровень токоограничения	От 20 до 150% от номинального тока		
Рабочие характеристики	Задание частоты	Цифр. пульт	Клавиши ▲ ▼
	Сигналы управл.	Внешние сигналы	2 аналоговых входа, 15 предуств. скоростей, RS-485(MODBUS), Внешние команды UP/DOWN
Функции программируемых входов	Сигналы управл.	Цифр. пульт	Клавиши RUN, STOP и JOG
	Внешние сигналы	Внешние сигналы	FWD, REV, JOG (толчковая скорость), интерфейс RS-485 (MODBUS)
Функции программируемых выходов	Функции программируемых входов	Предуств. скорости 0 - 15, Jog, запрет разг./замедления, выбор разгона/замедл.2/3/4, счетчик импульсов, операции автомат. пошагового управления, пауза (NC, NO), сигналы увелич./уменьш. частоты (UP/DOWN)	
	Функции программируемых выходов	Привод работает, заданная частота достигнута, нулевая скорость, пауза, авария, местное/дистанц. управление, индикация режима АПУ, готовность к работе, перегрев ПЧ, аварийный останов	
Функции работы	AVR, S-кривая разгона/замедл., ограничение напряжения и тока, запись отказов, блокировка реверса, перезапуск при пропадании питания, тормож. пост. током, автоматическая компенсация момента/скольжения, огранич. вых. частоты, блокировка изменения параметров, ПИД-регулятор, счетчик импульсов, автоматическое пошаговое управление, индикация режима АПУ, готовность к работе, перегрев ПЧ, аварийный останов		
Функции защиты	Повышенное и пониж. напряжение, пропадание фазы, перегрузка и недогрузка по току, внешнее отключение, короткое замыкание, замык. на землю, перегрев радиатора, ошибка передачи данных, электр. тепловое реле, и др.		
Охлаждение	Встроенный вентилятор		
Условия эксплуатации	Место установки	Высота до 1000 м над уровнем моря, внутри помещений без корроз. газов, пыли, жидкости	
	Рабочая температура окр. среды	-10°C... +40°C без конденсата и инея	
	Температура хранения/транспортировки	-20°C ... +60°C	
	Влажность окр. среды	до 90% RH (без конденсата)	
	Вибростойкость	9.80665м/с ² (1G) до 20Гц, 5.88м/с ² (0.6G) от 20 до 50Гц	

VFD-VL

Преобразователи частоты для лифтов и других грузоподъемных механизмов

Основные преимущества

- ▶ Выходная частота: 0~120Гц с разрешением 0.01Гц
- ▶ Управление: V/f, бездатчиковое векторное, векторное с обратной связью (Field-Oriented Control)
- ▶ 4 точки S-образной характеристики разгона/торможения.
- ▶ Момент: 150% на нулевой скорости.
- ▶ Работа с асинхронными и синхронными двигателями (IM/SPM)
- ▶ Фланцевый и настенный монтаж
- ▶ Встроенный тормозной ключ во всех типоразмерах
- ▶ Опциональные платы для подключения энкодеров ABZ и Heidenhain
- ▶ Последовательные интерфейсы RS-485 и CAN
- ▶ Режим работы от аварийного источника питания (батареи)
- ▶ Опциональный пульт и программное обеспечение для PC
- ▶ Узкий профиль: 136мм для 11кВт; 168мм для 22кВт

Диапазон мощностей:
3-ф/ 380В: 5.5~22кВт

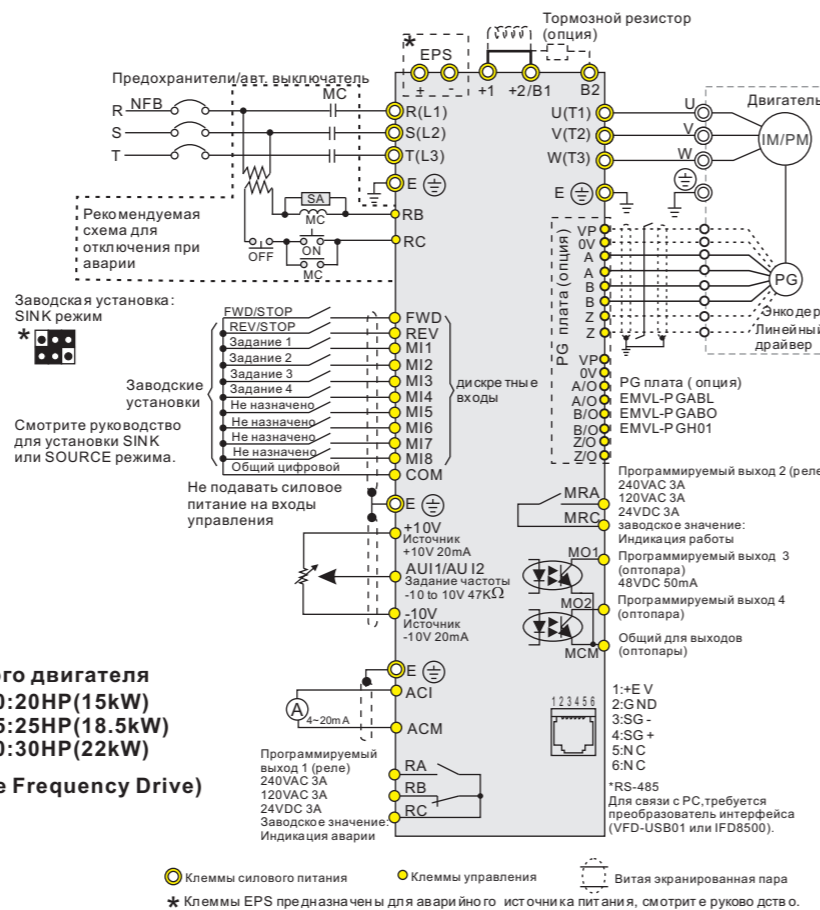
NEW



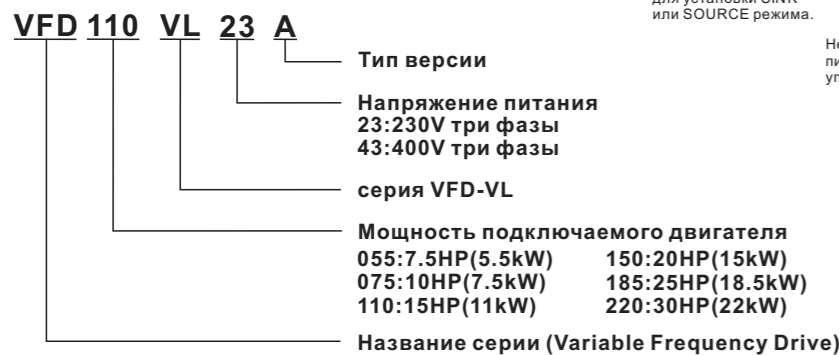
Основные области применения

Пассажирские и грузовые лифты, краны, лебедки и др. грузоподъемные механизмы, а так же палетоукладчики, транспортные и конвейерные ленты, эскалаторы, и т.д.

Общая схема соединений

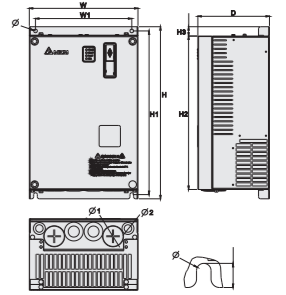


Система обозначения



Характеристики VFD-VL

Модель	Напряжение питания 50/60Гц	Ном. мощность двигателя, кВт	Ном. выходной ток, А		Размеры, мм (ШxВxГ)	Масса, кг
			Постоянный момент	Переменный момент		
VFD055VL43A	3-фазное, 380 - 480В	5,5	12,3	14,0	235,0 x 350,0 x 136,0	8
VFD075VL43A	3-фазное, 380 - 480В	7,5	15,8	18,0	235,0 x 350,0 x 136,0	10
VFD110VL43A	3-фазное, 380 - 480В	11,0	21,0	24,0	235,0 x 350,0 x 136,0	10
VFD150VL43A	3-фазное, 380 - 480В	15,0	27,0	31,0	255,0 x 403,8 x 168,0	13
VFD185VL43A	3-фазное, 380 - 480В	18,5	34,0	39,0	255,0 x 403,8 x 168,0	13
VFD220VL43A	3-фазное, 380 - 480В	22,0	41,0	47,0	255,0 x 403,8 x 168,0	13



Характеристики управления	Способ управления	1: V/F, 2: VF+PG, 3: SVC, 4: FOC+PG, 5: TQR+PG, 6: FOC+PG(PM)
	Пусковой момент	Пусковой момент 150% на 0.5Гц и на 0Гц с FOC + PG управлением
	Диапазон регулирования	1:100 бездатчиковый вектор (до 1:1000 с PG платой)
	Точность управления	± 0.5% бездатчиковый вектор (до ± 0.02% с PG платой)
	Полоса пропускания	5Гц (до 30Гц при векторном управлении)
	Максимальная частота	От 0.00 до 120.00 Гц
	Точность задания частоты	Цифровое задание +/- 0.005%, аналоговое задание +/- 0.5%
	Разрешение задания	Цифровое 0.01Гц, аналоговое: 1/4096(12-bit) от максимального задания частоты
	Ограничение момента	Максимально 200% по току
	Точность по моменту	±5%
Характеристики защиты	Времена разгона/замедл.	от 0.00 до 600.00 / от 0.0 до 6000.0 секунд
	Характеристика V/f	Настраиваемая V/f характеристика по 4-м независимым точкам
	Сигналы задания частоты	0-10V, ±10V, 4~20mA
	Тормозной момент	Около 20%
	Защита двигателя	Защитное электронное тепловое реле
	Защита по току	При превышении 220% тока и 300% от номинального тока
	Защита от утечек	При 50% номинального тока
	Перегрузка	Постоянный момент: 150% и 60 сек., для переменного момента: 200% и 3 сек.
	Перенапряжение	Перенапряжение: Vdc > 400/800V; низкое напряжение: Vdc < 200/400V
	Защита от импульсного перенапряжения	Варистор (MOV)
Окружающая среда	Защита от перегрева	Встроенные температурные датчики
	Исполнение корпуса	NEMA 1/IP20
	Рабочая температура	от -10°C до 45°C
	Температура хранения	от -20°C до 60°C
	Относ. влажность	не более 90% RH (без выпадения конденсата)
Окружающая среда	Вибрация	9.80665m/s ² (1G) менее 20 Гц, 5.88m/s ² (0.6G) от 20 до 50 Гц
	Способ охлаждения	Принудительное вентилятором
	Место размещения	до 1,000 м. над уровнем моря, окр. среда без агрессивных жидкостей и газов
	Стандарты	CE

Основные преимущества

- ▶ Выходная частота: 0.1 ~ 400 Гц
- ▶ V/f и векторное управление
- ▶ Несущая частота ШИМ до 15 кГц
- ▶ Автоматическая компенсация момента и скольжения
- ▶ ПИД-регулятор со слящим режимом
- ▶ 7 предустановленных скоростей
- ▶ Задание и удержание нулевой скорости
- ▶ Связь по MODBUS (скорость до 38400 бит/сек), а так же коммуникационные модули (DN-02, LN-01, PD-01)

Диапазон мощностей:
 1-ф/ 220В: 0.4~2.2кВт
 3-ф/ 380В: 0.75~7.5кВт

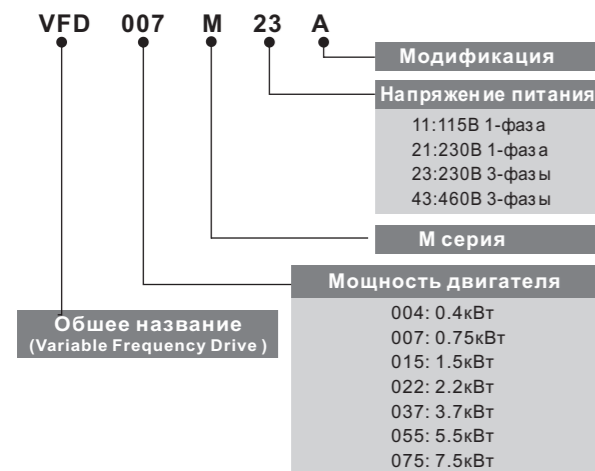


Серия VFD-M имеет две модификации:
 VFD-M-Z - для электропривода беговой дорожки и
 VFD-M-D - для управления дверями, воротами, шлагбаумами, задвижками, жалюзи.

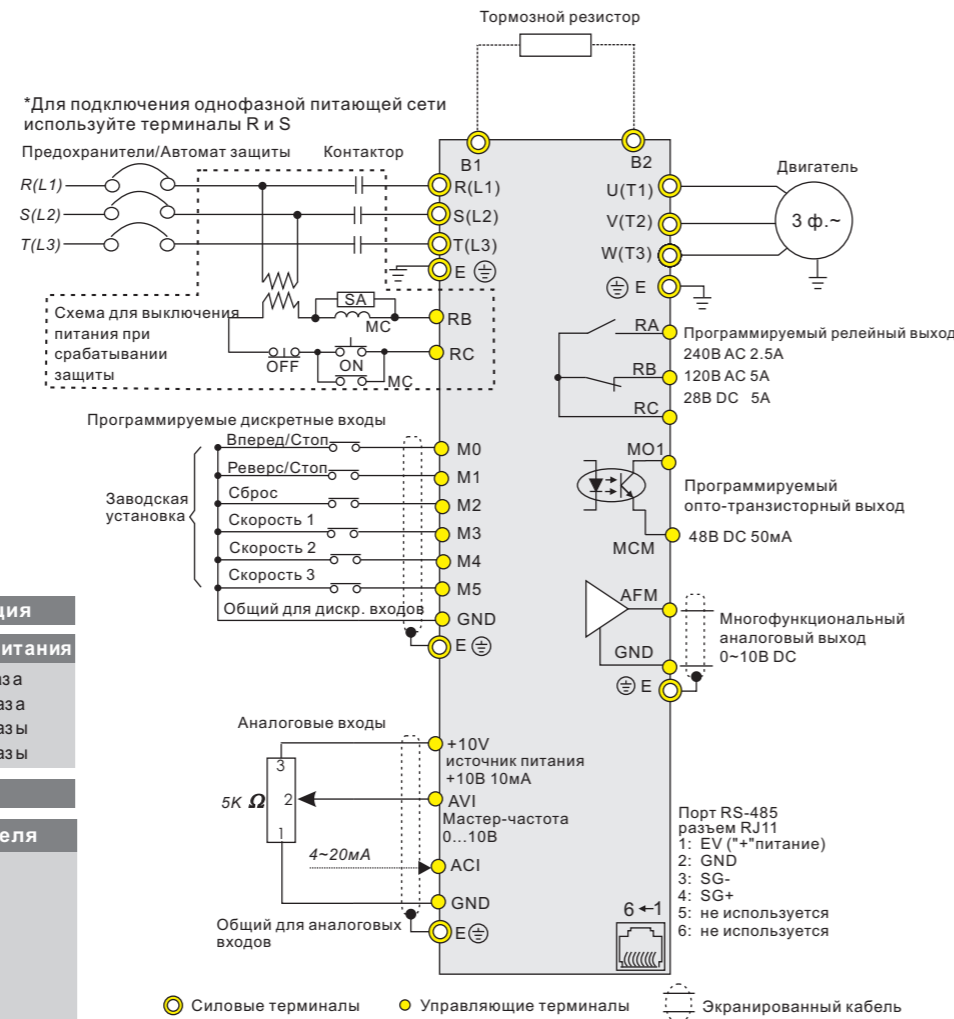
Основные области применения

Упаковочные машины, пищевое оборудование, ленточные конвейеры, управление температурой / влажностью в теплицах и аранжереях, миксеры, мельницы, гидравлические прессы малых размеров, транспортеры, красильное оборудование, производство пленки, деревообрабатывающее оборудование, гибочные машины и т.д.

Система обозначения

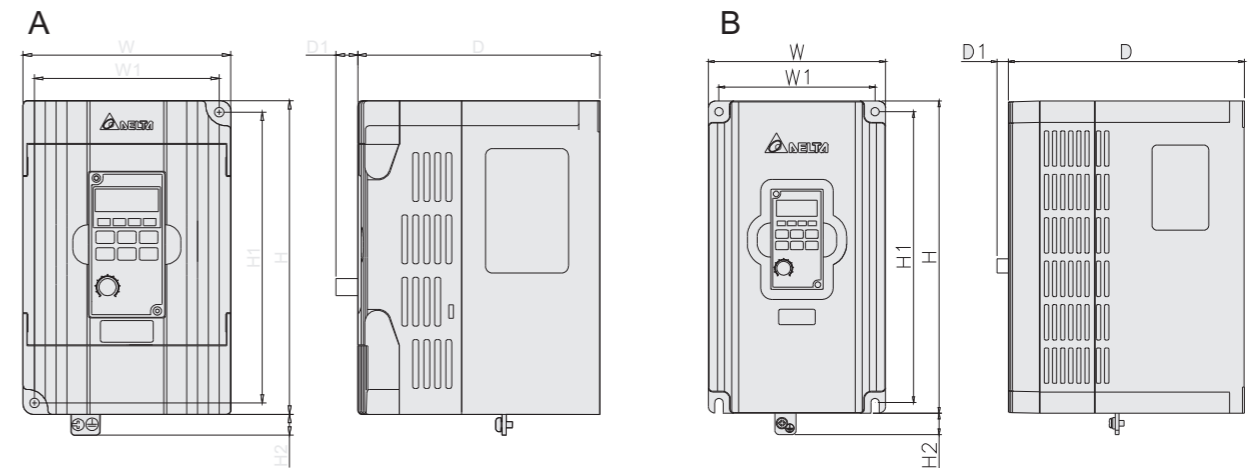


Общая схема соединений



Характеристики VFD-M

Модель	Напряжение питания 50/60Гц	Ном. мощность двигателя, кВт	Ном. выходной ток, А	Размеры, мм (ШxВxГ)	Масса, кг
VFD004M21A	1-фазное, 200 - 240В	0,4	2,5	85,0 x 141,5 x 113,0	1,5
VFD004M21B	1-фазное, 200 - 240В	0,4	2,5	100,0 x 151,0 x 116,5	2,2
VFD007M21A	1-фазное, 200 - 240В	0,75	5,0	85,0 x 141,5 x 113,0	1,5
VFD007M21B	1-фазное, 200 - 240В	0,75	5,0	100,0 x 151,0 x 116,5	2,2
VFD007M43B	3-фазное, 380 - 480В	0,75	3,0	100,0 x 151,0 x 116,5	1,5
VFD015M21A	1-фазное, 200 - 240В	1,5	7,0	85,0 x 141,5 x 113,0	1,5
VFD015M21B	1-фазное, 200 - 240В	1,5	7,0	100,0 x 151,0 x 116,5	2,2
VFD015M43B	3-фазное, 380 - 480В	1,5	4,0	100,0 x 151,0 x 116,5	1,5
VFD022M21A	1-фазное, 200 - 240В	2,2	10,0	125,0 x 220,0 x 166,3	2,2
VFD022M43B	3-фазное, 380 - 480В	2,2	5,0	100,0 x 151,0 x 116,5	2,0
VFD037M43A	3-фазное, 380 - 480В	3,7	8,2	125,0 x 220,0 x 166,3	3,2
VFD055M43A	3-фазное, 380 - 480В	5,5	13,0	125,0 x 220,0 x 166,3	3,2
VFD075M43A	3-фазное, 380 - 480В	7,5	18,0	125,0 x 220,0 x 166,3	3,3



Метод управления	SPWM (синусоидальная ШИМ); V/f или бездатчиковое векторное управление
Выходная частота (Гц)	0.1~400Гц (разрешение 0.1Гц)
Характеристики момента	Автоматическая компенсация момента и скольжения; пусковой момент: 150% на 5.0Гц
Перегрузочная способность	150% от номинального тока в течение 1 мин.
Пропускаемые частоты	Три зоны, с диапазоном 0.1~400Гц
Время разгона/замедления	0.1-600 сек (по 2 независимые установки)
Функции работы	AVR, S-кривая разгона/замедл., ограничение напряжения и тока, запись ошибок, блокировка реверса, перезапуск при пропадании питания, тормож. пост. током, автоматическая компенсация момента/скольжения, автотестирование двигателя, огранич. вых. частоты, блокировка изменения параметров, ПИД-регулятор, счетчик импульсов, MODBUS, сброс аварии, авторестарт после аварии, автоматическое пошаговое управление, слящий режим, дискретное задание частоты, переключение между двумя источниками задания частоты
Функции защиты	Повышенное и понижен. напряжение, перегрузка по току, внешнее отключение, короткое замыкание, замык. на землю, перегрев радиатора, электр. тепловое реле
Класс защиты	IP20
Степень загрязнения	2
Место установки	Высота до 1000 м над уровнем моря, внутри помещений без коррозион. газов, пыли, жидкости
Рабочая температура окр. ср.	-10°C ... +40°C (50°C без пылезащитных крышек) без конденсата и инея
Температура хранения/транспортировки	-20°C ... 60°C
Влажность окр. среды	до 90% RH (без конденсата)
Вибростойкость	9.80665м/с ² (1G) до 20Гц, 5.88м/с ² (0.6G) от 20 до 50Гц
Сертификация	CE, UL, VDE, PG

VFD-S

Простые и компактные преобразователи частоты

Основные преимущества

- ▶ Выходная частота: 1.0 ~ 400 Гц
- ▶ Настраиваемая характеристика V/f
- ▶ Несущая частота ШИМ до 10кГц
- ▶ ПИД-регулятор
- ▶ Встроенный RS-485 (Modbus до 38400 б/с)
- ▶ Автоматический перезапуск при аварии
- ▶ Функция "спящего" режима
- ▶ Встроенный РЧ-фильтр в однофазных моделях модификации VFD-S-E
- ▶ Поддержка коммуникационных модулей (DN-02, LN-01, PD-01)

Диапазон мощностей:
 1-ф/ 220В: 0.2~2.2кВт
 3-ф/ 380В: 0.4~2.2кВт



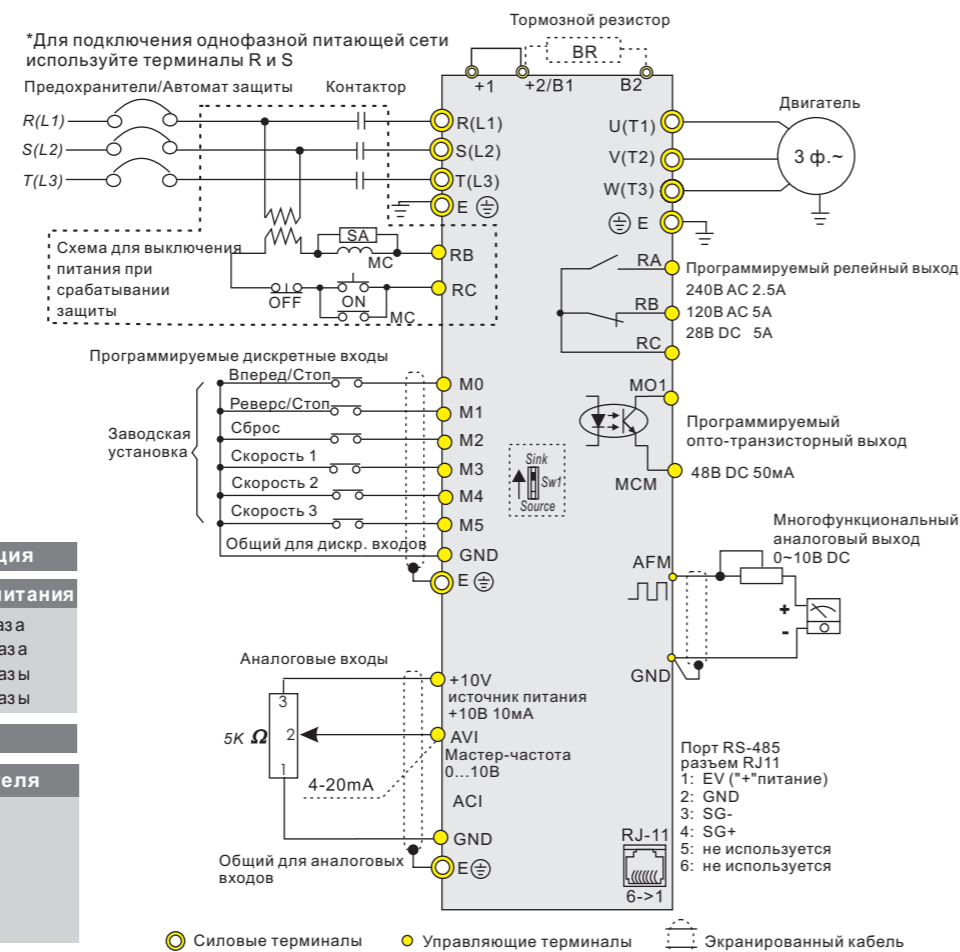
Основные области применения

Транспортерные и конвейерные ленты, миксеры, смесители, шлифовальные и строгальные станки, гибочные машины, дисковые и ленточные пилы, прессы, раскройщики, намотчики, шаберы, ракели, упаковочные машины, и т.д.

Система обозначения

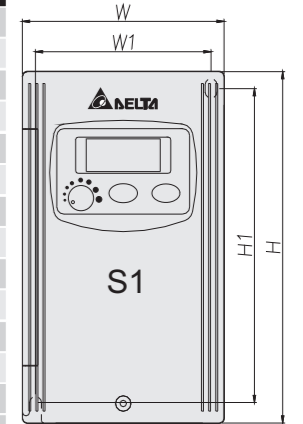


Общая схема соединений



Характеристики VFD-S

Модель	Напряжение питания 50/60Гц	Ном. мощность двигателя, кВт	Ном. выходной ток, А	Размеры, мм (ШxВxГ)	Масса, кг
VFD002S21A	1-фазное, 200 - 240В	0,2	1,6	85,0 x 148,0 x 88,0	1,3
VFD002S21E	1-фазное, 200 - 240В	0,2	1,6	85,0 x 148,0 x 127,0	1,3
VFD004S21A	1-фазное, 200 - 240В	0,4	2,5	85,0 x 148,0 x 102,0	1,5
VFD004S21E	1-фазное, 200 - 240В	0,4	2,5	85,0 x 148,0 x 127,0	1,5
VFD004S43A	3-фазное, 380 - 480В	0,4	1,5	85,0 x 148,0 x 126,0	1,5
VFD004S43E	3-фазное, 380 - 480В	0,4	1,5	85,0 x 148,0 x 126,0	1,5
VFD007S21A	1-фазное, 200 - 240В	0,75	4,2	85,0 x 148,0 x 124,0	1,5
VFD007S21E	1-фазное, 200 - 240В	0,75	4,2	85,0 x 148,0 x 127,0	1,5
VFD007S43A	3-фазное, 380 - 480В	0,75	2,5	85,0 x 148,0 x 126,0	1,5
VFD007S43E	3-фазное, 380 - 480В	0,75	2,5	100,0 x 186,0 x 129,3	1,5
VFD015S21D/E	1-фазное, 200 - 240В	1,5	7,5	100,0 x 186,0 x 129,3	2,2
VFD015S43D/E	3-фазное, 380 - 480В	1,5	4,2	100,0 x 186,0 x 129,3	2,0
VFD022S21D/E	1-фазное, 200 - 240В	2,2	11,0	100,0 x 186,0 x 129,3	3,2
VFD022S43D/E	3-фазное, 380 - 480В	2,2	5,5	100,0 x 186,0 x 129,3	2,2



Характеристики управления		Метод управления	
Выходная частота (Гц)		SPWM (синусоидальная ШИМ); V/f	
Разрешение выходной частоты		0.1~400Гц (разрешение 0.1Гц)	
Характеристики момента		0.1Гц	
Перегрузочная способность		Автоматическая компенсация момента и скольжения; пусковой момент: 150% на 5.0Гц	
Пропускаемые частоты		150% от номинального тока в течение 1 мин.	
Время разгона/замедления		Три зоны, с диапазоном 0.1~400Гц	
Уровень токоограничения		0.1-400 сек (по 2 независимые уставки)	
Торможение пост. током		От 20 до 150% от номинального тока	
Регенеративный тормозной момент		Рабочая частота: 0.1~400.0Гц, вых. ток: 0~30% от ном. тока Время активизации: при старте 0~60 сек, при останове 0~60 сек	
Вольт/частотная хар-ка (V/f)		Примерно 20% (до 125% с дополнительным тормозным резистором или с внешним тормозным модулем.)	
Задание частоты		Возможна корректировка пользователем	
Сигналы управления		Встроенный потенциометр или клавиши ▲ ▼	
Функции программируемых входов		Цифр. пульт Внешние сигналы	
Функции программируемых выходов		Цифр. пульт Внешние сигналы	
Аналоговый выход		Кнопки RUN и STOP	
Выходной аварийный сигнал		2 проводн./3 проводн. (FWD, REV, EF), JOG (толчковая скорость), интерфейс RS-485 (MODBUS)	
Функции работы		Предуст. скорости 0 - 7, Jog, запрет разг./замедления, выбор разгона/замедл. 2, автоматическое пошаговое управление, пауза (NC, NO), выбор ACI/AVI, сброс привода, счетчик импульсов, увелич./уменьш. частоты (UP/DOWN), выбор NPN/PNP логики (в VFD-S-E)	
Функции защиты		Привод работает, заданная частота достигнута, ненулевая скорость, пауза, авария, местное/дистанц. управление, готовность к работе, перегрев ПЧ, аварийный останов и выбор состояния входных терминалов (NC/NO)	
Пульт управления		Сигнал пропорц.: вых. частоте/току	
Класс защиты		Контакт замкнется при сраб. одной из защит (1 релейный контакт или 1 транзист. выход с откр. коллект.)	
Степень загрязнения		AVR, S-кривая разгона/замедл., ограничение напряжения и тока, запись ошибок, блокировка реверса, перезапуск при пропадании питания, тормож. пост. током, автоматическая компенсация момента/скольжения, корректировка частоты ШИМ, огранич. вых. частоты, блокировка изменения параметров, ПИД-регулятор, счетчик импульсов, MODBUS, сброс аварии, авторестарт после аварии, режим автоматического энергосбережения, спящий режим, переключение между двумя источниками задания частоты, NPN/PNP входы (в VFD-S-E)	
Место установки		Повышенное и пониж. напряжение, перегрузка по току, внешнее отключение, коротк. замык., замык. на землю, перегрев радиатора, электр. тепловое реле	
Рабочая температура окр. среды		6-клавиш, 4 светодиода состояния, 7-сегментный 4-разрядный LED-индикатор: заданная и выходная частота, вых. ток, пользовательская величина, параметры, коды аварийных отключений, RUN, STOP, RESET, FWD/REV	
Температура хранения/транспортировки		IP20	
Влажность окр. среды		2	
Вибростойкость		Высота до 1000 м, внутри помещений без коррозионных газов, пыли, жидкости -10°C ... +40°C (40°C при плотной установке) без конденсата и инея	
Сертификаты		до 90% RH (без конденсата) 9.80665м/с ² (1G) до 20Гц, 5.88м/с ² (0.6G) от 20 до 50Гц	



Миниатюрные регуляторы скорости общего назначения

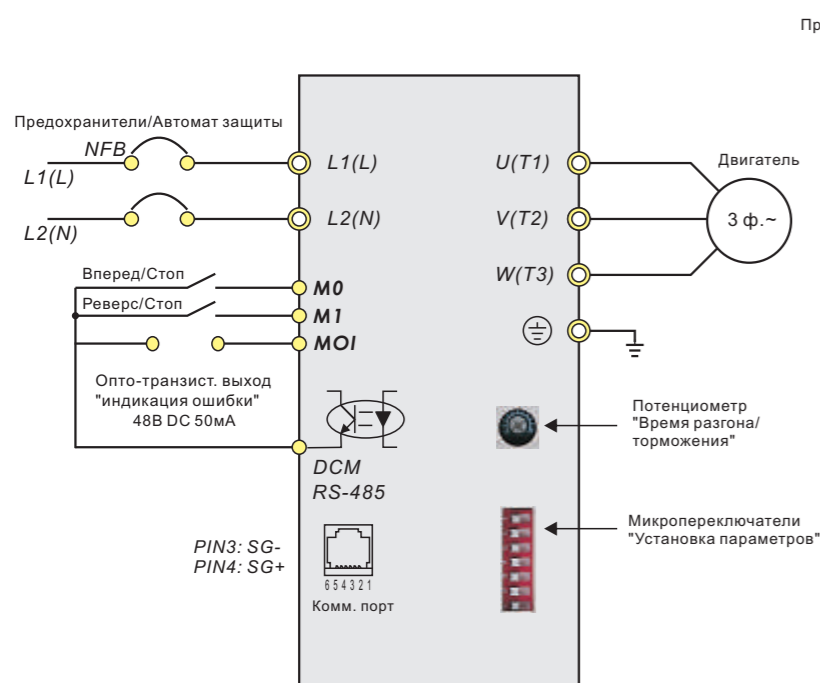
Основные преимущества

- ▶ Простая и сверхкомпактная конструкция
- ▶ Щитовой (VFD-L1) и панельный (VFD-L2) монтаж
- ▶ Настраиваемая характеристика V/F
- ▶ Несущая частота ШИМ до 10кГц
- ▶ Автоматическая компенсация момента и скольжения
- ▶ Связь по MODBUS (скорость 9600 бит/сек)
- ▶ Пусковой момент 150% на 5Гц
- ▶ 4 предустановленных скорости и автоматическое пошаговое управление
- ▶ Встроенный РЧ-фильтр

Основные области применения

Простые бумагоотрезные устройства, конвейеры, вентиляторы, насосы, вращатели и др. приводы не требующие от ПЧ высоких характеристик.

Общая схема соединений VFD-L1

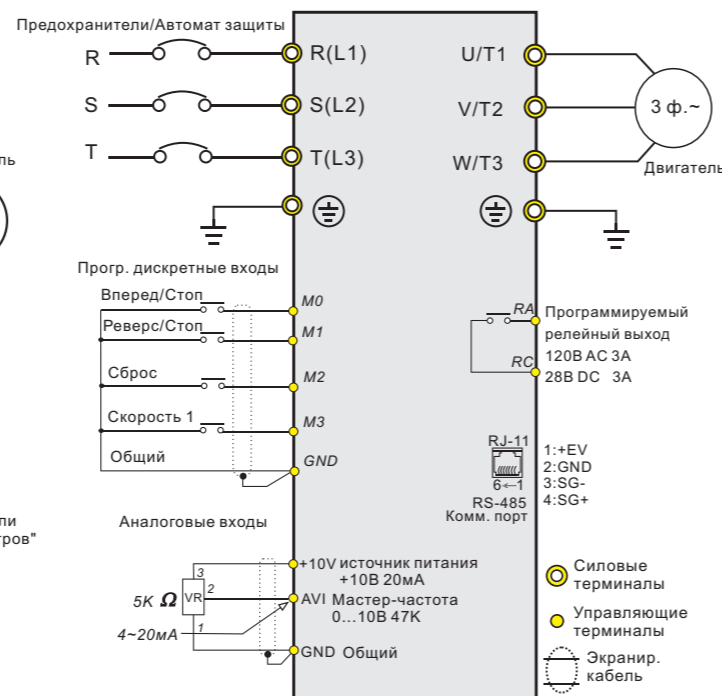


Диапазон мощностей:

VFD-L1 1-ф/ 220В: 25~100Вт
VFD-L2 1-ф/ 220В: 0.2~0.75Вт



Общая схема соединений VFD-L2

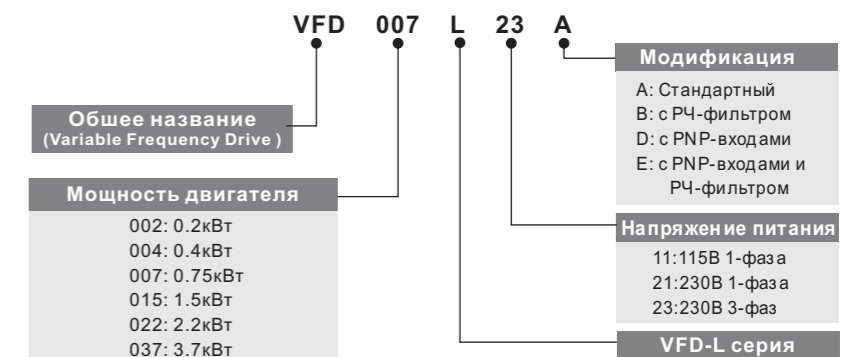


Характеристики VFD-L

Модель	Напряжение питания 50/60Гц	Ном. мощность двигателя, кВт	Ном. выходной ток, А	Размеры, мм (ШхВхГ)
VFD40WL21A	1-фазное, 200 - 240В	25/40Вт	0,25/0,4	60,0 x 100,0 x 135,7
VFD40WL21B	1-фазное, 200 - 240В		0,25/0,4	60,0 x 100,0 x 155,7
VFD001L21A	1-фазное, 200 - 240В	60/100Вт	0,56/0,8	60,0 x 100,0 x 135,7
VFD001L21B	1-фазное, 200 - 240В		0,56/0,8	60,0 x 100,0 x 155,7
VFD002L21A	1-фазное, 200 - 240В	0,2	1,6	68,0 x 132,0 x 128,1
VFD002L21B	1-фазное, 200 - 240В		1,6	68,0 x 132,0 x 128,1
VFD004L21A	1-фазное, 200 - 240В	0,4	2,5	68,0 x 132,0 x 128,1
VFD004L21B	1-фазное, 200 - 240В		2,5	68,0 x 132,0 x 128,1
VFD007L21A	1-фазное, 200 - 240В	0,75	4,2	68,0 x 132,0 x 128,1
VFD007L21B	1-фазное, 200 - 240В		4,2	68,0 x 132,0 x 128,1

Характеристики VFD-L1		Метод управления	SVPWM (ШИМ пространственных векторов); несущая частота 10 кГц; V/f
Выходная частота (Гц)	Панель	1.0~120Гц	150% номинального тока в течении 1 минуты
	Внешние	1.0~400Гц (разрешение 0.1Гц)	
Перегрузочная способность	150% номинального тока в течении 1 минуты		
Время разгона/замедления	От 0,5 до 30,0 секунд		
Задание частоты	Потенциометром		
Сигналы управления	Панель	ПУСК/СТОП, ВПЕРЕД/НАЗАД	
	Внешние	ПУСК/СТОП, ВПЕРЕД/НАЗАД, RS-485	
Выходная индикация	Панель	Светодиодная индикация ошибок и аварий	
	Внешние	Индикация аварии (выход с открытым коллектором)	
Функции защиты	Пере-/недонапряжение; сверхток; перегрузка; перегрев радиатора; электронное реле термозащиты двигателя		
Охлаждение	Естественная конвекция		
Характеристики VFD-L2		Метод управления	SVPWM (ШИМ пространственных векторов); несущая частота 3-10 кГц; V/f
Выходная частота (Гц)	Панель	1.0~120Гц	150% номинального тока в течении 1 минуты
	Внешние	1.0~400Гц (разрешение 0.1Гц)	
Перегрузочная способность	150% номинального тока в течении 1 минуты		
Характеристики момента	Автоматическая компенсация момента и скольжения; пусковой момент: 150% на 5.0Гц		
Перегрузочная способность	150% от номинального тока в течение 1 мин.		
Время разгона/замедления	0.1-600 сек		
Уровень токоограничения	От 20 до 200% от номинального тока		
Вольт/частотная хар-ка (V/f)	Возможна корректировка пользователем		
Функции работы	Автоматическая регулировка выходного напряжения; S-образная характеристика; предотвращение остановки привода от сверх тока и перенапряжения на шине DC; запись сообщений о характере аварий; программирование несущей частоты; торможение двигателя постоянным током; автоматический рестарт после кратковременного пропадания питающего напряжения; ограничение диапазона регулировки частоты; запрещение реверса и т. д.		
	Пере-/недонапряжение; сверхток; перегрузка; перегрев радиатора; внешняя ошибка; электронное реле термозащиты двигателя		
Функции защиты	Пере-/недонапряжение; сверхток; перегрузка; перегрев радиатора; внешняя ошибка; электронное реле термозащиты двигателя		
Охлаждение	Встроенным вентилятором		
Прочие	Встроенный РЧ-фильтр в модификации В		
Условия эксплуатации	Класс защиты	IP20	
	Степень загрязнения	2	
	Место установки	Высота до 1000 м, внутри помещений без коррозионных газов, пыли, жидкости	
	Рабочая температура окр. среды	-10°C ... + 50°C (40°C при плотной установке) без конденсата и инея	
	Температура хранения/транспортировки	-20°C ... 60°C	
Влажность окр. среды	до 90% RH (без конденсата)		
Вибростойкость	9.80665м/с ² (1G) до 20Гц, 5.88м/с ² (0.6G) от 20 до 50Гц		
Сертификаты			

Система обозначения



ОПЦИИ

Дроссели и предохранители

Сетевые дроссели устанавливаются на входе ПЧ и бывают однофазные (ED1N) и трехфазные (ED3N) и применяются для:

- а) повышения коэффициента мощности, потребляемой ПЧ от сети 1x220/3x380В 50Гц, за счет снижения высокочастотных гармоник (со 2 до 5 и более) в токе, потребляемом от сети.
- б) защиты ПЧ (диодов и тиристоров выпрямителя) и сети, от бросков тока при переходных процессах в питающей сети и нагрузке ПЧ, особенно при резком скачке сетевого напряжения, который бывает, например, при отключении мощных асинхронных двигателей.
- Использование сетевых дросселей особенно рекомендуется при питании от сети, к которой подключены другие нелинейные элементы (тиристорные регуляторы мощности, привод постоянного тока), создающие существенные искажения.
- Сетевой дроссель необходим, если мощность источника питания преобразователя более 500кВА и превышает по мощности в 6 и более раз мощность ПЧ, или длина кабеля между источником питания и преобразователем частоты менее 10 м, во входной цепи преобразователя возможны чрезмерные пиковые токи, которые могут привести к выходу из строя входного выпрямительного моста.

Трехфазные моторные дроссели (ED3S) устанавливаются на выходе ПЧ и обеспечивают:

- а) подавление высокочастотных гармоник в токе двигателя, которые вызывают дополнительный нагрев двигателя.
- б) ограничение амплитуды тока короткого замыкания. Без моторного дросселя многие ПЧ не способны защитить транзисторы ПЧ от одного или нескольких внезапных К.З на выходе ПЧ.
- в) снижают скорость нарастания аварийных токов короткого замыкания и задерживают момент достижения максимума тока короткого замыкания, тем самым обеспечивают необходимое время для срабатывания цепей электронной защиты ПЧ;
- г) компенсируют емкостные токи утечки длинных моторных кабелей и снижают выбросы напряжения на обмотках двигателя.
- Для предотвращения этих явлений, длина кабеля соединяющего ПЧ и двигатель не должна превышать 20м для моделей до 3.7кВт; 50м для моделей более 5.5кВт. При более длинных кабелях необходимо использовать выходной (моторный) дроссель.

В качестве сетевых и моторных дросселей можно применять дроссели, производимые другими изготовителями с отличающимися параметрами тока и индуктивности. Практическим критерием определения индуктивности сетевых дросселей является критерий допустимого падения напряжения на дросселе при номинальной частоте питающей сети которое, как правило, не должно превышать 3-4% от номинального напряжения сети электроснабжения. При индуктивном сопротивлении 3% и более высшие гармоники подавляются в значительной степени, а действующее значение суммарного тока стремится к величине тока основной гармоники. Когда преобразователь частоты работает в жестких условиях, например, если питание преобразователя частоты осуществляется от источника, к которому подключена тяговая электрическая подстанция, падение напряжения на дросселе можно увеличивать более 4%. Оценить падение напряжения на дросселе можно по ниже приведенной формуле:

$$U_L = 2\pi f L_{ED3N} I$$

При выборе дросселя так же следует учитывать следующие условия:

- номинальный длительный ток сетевого дросселя был равен или больше, чем максимальный длительный ток, потребляемый ПЧ от сети;
- при рабочих и аварийных режимах магнитопровод дросселя не должен входить в насыщение;
- следует учитывать, что на обмотках дросселя падает напряжение и, при неправильном выборе дросселя (слишком высокое сопротивление на частоте 50Гц), напряжение на входе ПЧ может быть меньше допустимого для его нормальной работы. А при маленькой индуктивности дросселя его полезные свойства могут быть сведены до нуля;
- дроссель должен быть рассчитан на соответствующее напряжение;
- моторные дроссели должны быть рассчитаны для работы в диапазоне рабочих частот, например, 5...400Гц.
- номинальный длительный ток моторного дросселя был равен или больше, чем максимальный длительный ток двигателя

Быстродействующие предохранители, используются для защиты по току входных цепей преобразователя (полупроводниковых диодов). Допускается замена быстродействующих предохранителей на автоматы защиты с тепловым и электромагнитным расцепителем с кратностью срабатывания 3-5 (класс В). В этом случае, рекомендуется использование сетевых дросселей. * В ПЧ мощностью от 30 кВт входные быстродействующие предохранители встроенные.

Таблица выбора дросселей и предохранителей для VFD

Напряжение	Мощность двигателя	Ток ПЧ, А (вх/вых)	Дроссели ELHAND		Предохранители Bussman	
			Импеданс 2%	Импеданс 4%		
220 В	0,4 кВт	6,5	ED1N-5.6/11	JJN-15		
		2,5	ED3SA1-11.8/5.3			
	0,75 кВт	11	ED1N-5.6/11	JJN-20		
		4,2	ED3SA1-11.8/5.3			
	1,5 кВт	15,7	ED1N-2.0/16	JJN-30		
		7,5	ED3SA1-7.3/8.0			
	2,2 кВт	27	ED1N-1.6/27	JJN-50		
		11	ED3SA1-4.6/11			
	380 В	0,4 кВт	1,9	ED3N2P-3.68/4	ED3N4P-7.35/4	JJS-6
			1,5	ED3SA1-30/2.1		
0,75 кВт		3,2	ED3N2P-3.68/4	ED3N4P-7.35/4	JJS-6	
		2,5	ED3SA1-16.3/3.8			
1,5 кВт		4,3	ED3N2P-3.68/4	ED3N4P-7.35/4	JJS-10	
		4,2	ED3SA1-11.8/5.3			
2,2 кВт		7,1	ED3N2P-1.96/7.5	ED3N4P-3.27/9	JJS-15	
		5,5	ED3SA1-11.8/5.3			
3,7 кВт		9,9	ED3N2P-1.23/12	ED3N4P-3.27/9	JJS-20	
		8,5	ED3SA1-4.6/11			
5,5 кВт		14	ED3N2P-0.92/16	ED3N4P-1.84/16	JJS-30	
		13	ED3SA1-3.8/16			
7,5 кВт		19	ED3N2P-0.59/25	ED3N4P-1.18/25	JJS-40	
		18	ED3SA1-2.5/23			
11 кВт		25	ED3N2P-0.59/25	ED3N4P-1.18/25	JJS-50	
		24	ED3SA1-2.5/23			
15 кВт		32	ED3N2P-0.46/32	ED3N4P-0.8/37	JJS-60	
		32	ED3SA1-2.0/32			
18,5 кВт	38	ED3N2P-0.40/37	ED3N4P-0.8/37	JJS-75		
	39	ED3SA1-1.5/38				
22 кВт	49	ED3N2P-0.33/45	ED3N4P-0.49/60	JJS-100		
	45	ED3SA1-1.3/48				
30 кВт	60	ED3N2P-0.25/60	ED3N4P-0.49/60	JJS-125		
	60	ED3SA1-1.3/60				
37 кВт	63	ED3N2P-0.19/75	ED3N4P-0.39/75	JJS-150		
	73	ED3SA1-0.8/75				
45 кВт	90	ED3N2P-0.16/90	ED3N4P-0.33/90	JJS-175		
	91	ED3SA1-0.7/90				
55 кВт	120	ED3N2P-0.11/140	ED3N4P-0.21/140	JJS-250		
	110	ED3SA1-0.63/110				
75 кВт	160	ED3N2P-0.09/170	ED3N4P-0.17/170	JJS-300		
	150	ED3SA1-0.4/150				
90 кВт	160	ED3N2P-0.09/170	ED3N4P-0.17/170	JJS-350		
	180	ED3SA1-0.33/180				
110 кВт	200	ED3N2P-0.06/245	ED3N4P-0.15/200	JJS-400		
	220	ED3SA1-0.26/220				
132 кВт	240	ED3N2P-0.06/245	ED3N4P-0.12/245	JJS-500		
	260	ED3SA1-0.21/260				
160 кВт	300	ED3N2P-0.04/380	ED3N4P-0.077/380	JJS-600		
	310	ED3SA1-0.18/320				

ОПЦИИ

Тормозные резисторы и модули

При торможении асинхронный двигатель отдает энергию назад в преобразователь частоты (работает в генераторном режиме) вследствие чего напряжение в звене постоянного тока повышается. Преобразователь пытается уменьшить напряжение, увеличивая выходную частоту, тем самым, уменьшая скольжение двигателя. Интенсивность замедления (торможения) в этом случае зависит от потерь мощности в преобразователе и двигателе.

ПЧ можно тормозить с мощностью около 20% от номинальной за счет собственных потерь двигателя и преобразователя. Этого обычно достаточно для небольших неинерционных нагрузок, т.е. там, где кинетическая энергия невелика или время торможения не критично.

Если требуется произвести быстрое торможение, необходимо использовать тормозной ключ и резистор.

Преобразователи мощностью до 11кВт* имеют встроенные тормозные ключи. Для остальных требуется внешний тормозной модуль.

Напряжение	Мощность двигателя	Полный момент нагрузки (Нм)	Характеристики резисторов	Модели и количество тормозных модулей VFDB*	Модели и количество тормозных резисторов	Тормозной момент при 10%ED		
220 В	0,2 кВт	0,110	80Вт, 200 Ом		BR080W200	1	400	
	0,4 кВт	0,216	80Вт, 200 Ом		BR080W200	1	220	
	0,75 кВт	0,427	80Вт, 200 Ом		BR080W200	1	125	
	1,5 кВт	0,849	300Вт, 100 Ом		BR300W100	1	125	
	2,2 кВт	1,262	300Вт, 100 Ом		BR300W100	1	125	
380 В	0,4 кВт	0,216	80Вт, 750 Ом		BR080W750	1	230	
	0,75 кВт	0,427	80Вт, 750 Ом		BR080W750	1	125	
	1,5 кВт	0,849	300Вт, 400 Ом		BR300W400	1	125	
	2,2 кВт	1,262	300Вт, 250 Ом		BR300W250	1	125	
	3,7 кВт	2,080	400Вт, 150 Ом		BR400W150	1	125	
	5,5 кВт	3,111	500Вт, 100 Ом		BR500W100	1	125	
	7,5 кВт	4,148	1000Вт, 75 Ом		BR1K0W075	1	125	
	11 кВт	6,186	1000Вт, 50 Ом		BR1K0W050	1	125	
	15 кВт	8,248	1500Вт, 40 Ом	VFDB4030	1	BR1K5W040	1	125
	18,5 кВт	10,281	4800Вт, 32 Ом	VFDB4030	1	BR1K2W008	4	125
	22 кВт	12,338	4800Вт, 27,2 Ом	VFDB4030	1	BR1K2W6P8	4	125
	30 кВт	16,497	6000Вт, 20 Ом	VFDB4030	1	BR1K5W005	4	125
	37 кВт	20,6	9600Вт, 16 Ом	VFDB4045	1	BR1K2W008	8	125
	45 кВт	24,745	9600Вт, 13,6 Ом	VFDB4045	1	BR1K2W6P8	8	125
	55 кВт	31,11	12000Вт, 10 Ом	VFDB4030	2	BR1K5W005	8**	125
	75 кВт	42,7	19200Вт, 6,8 Ом	VFDB4045	2	BR1K2W6P8	16**	125
	90 кВт	52,5	19200Вт, 6,8 Ом	VFDB4220	1	BR1K2W6P8	16	100
	110 кВт	61	18000Вт, 6,7 Ом	VFDB4220	1	BR1K5W005	12	100
132 кВт	71,5	38400Вт, 3,4 Ом	VFDB4220	1	BR1K2W6P8	32	150	

* Для серии VFD-E используются тормозные модули BUE20015 и BUE40015

В серии VFD-B тормозной ключ есть в моделях до 11кВт включительно.

В серии VFD-F тормозной ключ есть в моделях до 15кВт включительно.

В серии VFD-V43B тормозной ключ есть в моделях до 11кВт включительно.

В серии VFD-V43A тормозной ключ есть в моделях до 7.5 кВт включительно.

** Указано полное количество тормозных резисторов со всеми тормозными модулями. Например, для ПЧ мощностью 75 кВт, 380 В полное количество резисторов - 16, а модулей - 2, т.е. к каждому модулю присоединяется по 8 резисторов.

Внимание! Информация в таблице приведена только для справки. Для выбора тормозных резисторов обратитесь к руководству по эксплуатации на конкретную модель VFD.

Радиочастотные фильтры

Для выполнения требований стандарта электромагнитной совместимости, описанных в европейских директивах EMC, для преобразователей частоты VFD разработаны специальные фильтры. Однако для полного удовлетворения требований EMC установка данных фильтров должна сопровождаться соответствующим правильным монтажом и подключением преобразователя частоты. При использовании внешнего РЧ фильтра класса В совместно с преобразователем VFD достигается снижение помех до уровня, соответствующего категории непромышленных помещений.

Для обеспечения правильного и надежного функционирования предусмотрите следующее:

- При выборе защитных устройств необходимо учитывать токи утечки.
- Обеспечьте надежное заземление фильтра.

В сериях VFD-E, EL, L радиочастотные фильтры встроенные.

Рекомендации по выбору фильтров для конкретных моделей ПЧ даны в руководствах по эксплуатации на преобразователи.



Система обозначения РЧ-фильтров (Delta Electronics):

RF 022 M 21 A B

