

Регулятор температуры DTA.

Руководство по эксплуатации.

1. Меры предосторожности

Перед началом использования регулятора температуры DTA, далее по тексту, – прибор, обязательно прочтите данное руководство по эксплуатации.

Внимание! Опасность поражения электрическим током!

Не прикасайтесь к клеммам питания.

Не вскрывайте прибор, не убедившись в отсутствии на клеммах напряжения питания.

Предупреждение!

Данный прибор является устройством открытого исполнения, т.е. не имеет защиты от попадания твердых тел и проникновения влаги (IP00). Убедитесь в том, что требования к применению оборудования в данном производстве не допускают возможности возникновения человеческих травм и серьезного материального ущерба при использовании прибора.

1. Требуется использование имеющихся соединений без применения пайки (винтовое соединение типа МЗ, максимальная ширина шайбы 7.2 мм или меньше) с контролем усилия затяжки.
2. Не допускайте попадания внутрь прибора пыли и металлических изделий. Это может привести к повреждению прибора.
3. Не пытайтесь разбирать прибор. Не прилагайте недопустимых внешних воздействий к корпусу и лицевой панели. Это может привести к отказу в работе прибора.
4. Не подключайте провода к терминалам функции «No».
5. Убедитесь, что все провода подключены в соответствии с полярностью клемм.
6. Не устанавливайте и не используйте прибор в местах с присутствием следующих факторов:
 - газы или жидкости, способные вызвать коррозию;
 - высокий уровень влажности;
 - высокий уровень радиации;
 - наличие вибраций, возможность присутствия ударов;
 - высокие значения напряжений, частот.
7. При подключении и замене термодатчика необходимо убедиться в отсутствии напряжения питания на клеммах прибора.
8. При подключении проводов термопары убедитесь в наличии термокомпенсационного провода, требующегося для большинства типов термопар.
9. При подключении платинового термометра сопротивления необходимо использовать наиболее короткие (по возможности) длины проводов и максимально удалять провода питания от сигнальных проводов термометра сопротивления во избежание влияния наводок и помех на полезный сигнал.
10. Корпус прибора не обеспечивает защиту от попадания твердых тел и проникновения влаги (IP00). В связи с этим он должен быть установлен в месте, защищенном от воздействия высоких температур, влажности, капель воды, пыли, коррозионно-опасных материалов, электрических разрядов и вибраций.
11. Перед включением прибора убедитесь, что все соединения выполнены правильно, не перепутаны силовые и сигнальные провода, в противном случае возможно серьезное повреждение прибора.

12. После отключения питания нельзя прикасаться к внутренним цепям прибора в течение одной минуты – до полной разрядки внутренних конденсаторов. Иначе возможно поражение электрическим разрядом.
13. При очистке не используйте кислото- или щелочесодержащих жидкостей. Используйте сухую чистую ветошь.
14. Прибор не укомплектован выключателем напряжения питания или предохранителем, поэтому рекомендуется использовать предохранитель со следующими характеристиками: номинальное напряжение: 250В, ном. ток: 1А.
15. Прибор не обеспечивает защиту от перегрузки по току. Для обеспечения соответствия стандартам электробезопасности требуется использование дополнительных устройств защиты от перегрузки.

2. Наименование отображаемых функций



PV Display – отображение переменной процесса или тип параметра;

SV Display – отображение уставки, параметров чтения переменной, регулирующего параметра или установка значения параметра.

AT Led – загорается в режиме работы «Автонастройка» (Autotuning).

OUT Led – индикация состояния управляющего выхода.

SET – Функциональная клавиша. При нажатии выбирается требуемый режим отображения параметров.

Mode – Клавиша режима. При нажатии выбираются устанавливаемые параметры для

каждого режима отображения.

°C, °F Led – светодиоды индикации выставленной величины измерения – градусов Цельсия или Фаренгейта.

ALM1/ALM2 - Светодиоды индикации режима тревоги. Включаются при срабатывании тревоги Alarm1/Alarm2.

▲ Клавиша «вверх». Служит для увеличения изменяемого значения параметра в поле SV. При длительном удержании этой клавиши скорости изменения увеличивается.

▼ Клавиша «вниз». Служит для уменьшения изменяемого значения параметра в поле SV. При длительном удержании этой клавиши скорости изменения увеличивается.

3. Расшифровка обозначения

DTA - $\frac{\text{---}}{1} \frac{\text{---}}{2} \frac{\text{---}}{3} \frac{\text{---}}{4} \frac{\text{---}}{5}$

1 - серия	Регулятор температуры Delta серии A
2 – размер лицевой панели (ширина x высота)	4848: 48x48 мм; 4896: 48x96 мм; 7272: 72x72 мм; 9648: 96x48 мм; 9696: 96x96 мм.
3 – обозначение типа выхода	R: релейный выход, перекидной контакт (однополюсный нормально-открытый для серии 4848) - 250 В переменного тока, 5 А;

	<p>V: импульсный выход по напряжению – 14В +10% ~ -20% (Макс. ток 40 мА);</p> <p>C: аналоговый выход по току – 4-20мА.</p>
4 – наличие порта связи по RS-485 интерфейсу	<p>0 – функция связи отсутствует;</p> <p>1 – связь по протоколу RS-485.</p>
5 – возможность подключения датчика тока (СТ)	<p>нет – подключения датчика тока невозможно;</p> <p>Т – подключения датчика тока возможно (только в модели ДТА7272).</p>

4. Технические характеристики

Напряжение питания	100-240 В переменного тока, 50/60Гц
Рабочий диапазон напряжений	85%-110% от номинального
Потребляемая мощность	Максимально 5ВА
Метод индикации	7-сегментные светодиодные индикаторы переменная процесса (PV) – красный цвет, значение уставки (SV) – зеленый цвет.
Тип используемых датчиков температуры	<p>Термопары: К, J, Т, Е, N, R, S, В, U, L, Тхк</p> <p>Платиновые термосопротивления: тип Pt100, JPt100</p>
Метод управления	<p>- ПИД-регулятор</p> <p>- двухпозиционный метод управления</p> <p>- ручная регулировка</p>
Управляющие выходы	<p>R: релейный выход, перекидной контакт (однополюсный нормально-открытый для серии 4848) - 250 В переменного тока, 5 А;</p> <p>V: импульсный выход по напряжению – 14В +10% ~ -20% (Макс. ток нагрузки 40 мА);</p> <p>C: аналоговый выход – 4-20мА постоянного тока (сопротивление нагрузки – макс. 600 Ом.).</p>
Точность отображения	0.1% от диапазона измерения
Дискретность измерения	0.5 с.
Вибропрочность	10-55 Гц, 1g в течение 10 минут по каждой из трех осей
Ударопрочность	Макс. 300 м/с ² , 2 раза по каждой из трех осей, 6 направлений.
Рабочая температура окружающей среды	0 ⁰ - +50 ⁰ С
Температура хранения	-20 ⁰ - +65 ⁰ С
Максимальная высота установки	до 2000 м над уровнем моря
Влажность окружающей среды	35% - 85% относительной влажности (без образования конденсата)

5. Список параметров

Режим работы: задание связанных с параметрами уставок.

Дисплей	Параметр	Заводская установка
r-S	Режим RUN/STOP (Запуск/Останов). В этом режиме изменяется значение уставки. Нажатие клавиши SET позволяет выбрать режим RUN или STOP на SV-дисплее.	RUN
AL1H	верхний предел для включения тревожной сигнализации 1 (ALRM1)	4.0 °C
AL1L	нижний предел для включения тревожной сигнализации 1 (ALRM1)	4.0 °C
AL2H	верхний предел для включения тревожной сигнализации 2 (ALRM2)	4.0 °C
AL2L	нижний предел для включения тревожной сигнализации 2 (ALRM2)	4.0 °C
LoC	Установка блокировки. При нажатии клавиши SET могут быть выбраны режимы Lock1, Lock2 и OFF на SV-дисплее. В режиме Lock 1 блокируются все режимы, в режиме Lock2 блокируются все режимы, кроме отображаемых на SV-дисплее. В режиме OFF блокировка отключена. При одновременном нажатии SET и ← будет изменен режим блокировки, после чего контроллер вернется к предыдущему состоянию	OFF
oUT	отображение выходного значения и изменение выходного значения в ручном режиме управления (эта функция недоступна при релейном режиме управления и в режиме автонастройки)	0
Ct	Индикация тока измеренного внешним датчиком тока (СТ)	Только чтение

Режим функций регулирования: установка параметров регулирования.

Дисплей	Параметр	Заводская установка
AT	Установка функции автонастройки. Когда эта функция установлена в On, автоматически запускается режим автоподстройки параметров регулирования (при ПИД регулировании)	OFF
P	полоса пропорциональности (коэффициент П-составляющей при ПИД регулировании)	47.6
i	время интегрирования (при ПИД регулировании)	260
d	время дифференцирования (при ПИД регулировании)	41
Pdof	смещение значения выходной величины при П или ПД регулировании (составляющая И- равна 0)	0
ioF	автоподстройка автоматически подбирает время интегрирования (интегральная составляющая не равна 0)	0
HtS	установка гистерезиса в режиме релейного управления нагрузкой при нагреве	0
CtS	установка гистерезиса в режиме релейного управления нагрузкой при охлаждении	0
HTPD	установка цикла ПИД-регулирования при нагреве	В зависимости от выхода: V: 4 мс R: 20 мс
CLPD	установка цикла ПИД-регулирования при охлаждении	
TPoF	регулировка смещения температуры	0
CrHi	регулировка выходного смещения 20 мА (в DTA с аналоговым выходом)	0
CrLo	регулировка выходного смещения 4 мА (в DTA с аналоговым выходом)	0

Режим функций начальной инициализации: начальная установка параметров прибора и типов соединений.

Дисплей	Параметр	Заводская установка
InPt	выбор типа температурного датчика. (Для получения более подробной информации см. «Тип температурного датчика и выбор диапазона температуры»)	PT2
TPUn	выбор единицы измерения (градусов Цельсия или Фаренгейта)	°C
TP-H	верхний предел диапазона температуры	500.0
TP-L	нижний предел диапазона температуры	-20.0
Ctrl	Выбор метода управления. При нажатии кнопки SET выбирается ПИД (pid), релейное управление (onof) и ручное управление (manu)	PID
S-HC	выбор функции нагрева (HEAt) или охлаждения (CooL)	HEAT
ALA1	установка (включение) режима аварийной сигнализации 1	0
ALA2	установка (включение) режима аварийной сигнализации 2	0
CoSH	включение/отключение возможности изменения функций по коммуникационному протоколу (параметр связи)	OFF
C-no	задание адреса (параметр связи по RS-485)	1
bPS	задание скорости передачи данных (параметр связи по RS-485)	9600
LEn	задание длины пакета связи	7
PrtY	установка бита проверки на четность (бит паритета)	E
Stop	установка стопового бита	1

Примечание: светодиодные индикаторы AL1H, AL1L, AL2H, AL2L будут индицироваться только в случае задания типа аварийной сигнализации в режиме функций работы.

6. Функции нагрева и охлаждения

Данный регулятор реализует две функции – нагрева и охлаждения. Разница между ними состоит в том, что в функции нагрева управляющий выход активируется при падении температуры (например, для включения нагревательного элемента), а в функции охлаждения управляющий выход активируется при превышении температуры (например, для включения компрессора охлаждения).

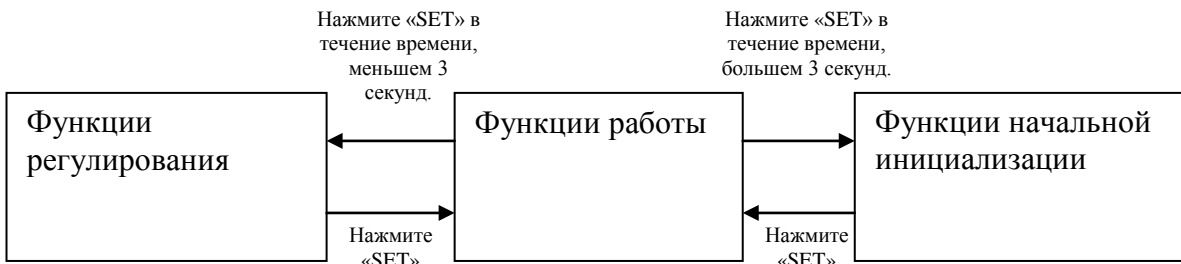
7. Пояснение к описанию функциональных параметров.

В терморегуляторе существует три типа функций: работы, регулирования, начальной инициализации.

При включении питания прибор переходит в режим функции работы. При удерживании клавиши «SET» в течение времени, меньшем 3 секунд, происходит переключение в режим регулирования. При удерживании «SET» в течение времени, большем 3 секунд, происходит переключение в режим начальной инициализации. При однократном нажатии клавиши «SET» в режимах регулирования или начальной инициализации происходит переключение в режим работы.

PV/SV: клавишами «↑» и «↓» изменяется уставка температуры.

Во всех трех режимах работы нажмите клавишу «←» для выбора требуемого параметра. Клавишами «↑» и «↓» изменяйте выбранный параметр. После проведения изменения значения, нажмите «SET» для сохранения результата.



Функции регулирования	Функции работы	Функции начальной инициализации
<p>At – включение автоподстройки параметров. (при ПИД регулировании и в режиме RUN)</p> <p>Нажмите «↵» ↓</p>	<p>1234 – используйте клавиши «↑», «↓» для изменения уставки температуры.</p> <p>Нажмите «↵» ↓</p>	<p>inPt – выбор типа температурного датчика.</p> <p>Нажмите «↵» ↓</p>
<p>P – полоса пропорциональности (коэффициент П-составляющей при ПИД регулировании).</p> <p>Нажмите «↵» ↓</p>	<p>r-S – режим RUN/STOP (Работа/Останов). В этом режиме изменяется значение уставки. Нажатие клавиши SET позволяет выбрать режим RUN или STOP на SV-дисплее.</p> <p>Нажмите «↵» ↓</p>	<p>tPUn – выбор единицы измерения (градусов Цельсия или Фаренгейта).</p> <p>Нажмите «↵» ↓</p>
<p>I – время интегрирования.</p> <p>Нажмите «↵» ↓</p>	<p>AL1H – верхний предел для включения аварийной сигнализации 1. (Параметр доступен только при включенной функции ALA1).</p> <p>Нажмите «↵» ↓</p>	<p>tP-H – верхний предел диапазона температуры.</p> <p>Нажмите «↵» ↓</p>
<p>d – время дифференцирования.</p> <p>Нажмите «↵» ↓</p>	<p>AL1L – нижний предел для включения аварийной сигнализации 1. (Параметр доступен только при включенной функции ALA1).</p> <p>Нажмите «↵» ↓</p>	<p>tP-L – нижний предел диапазона температуры.</p> <p>Нажмите «↵» ↓</p>
<p>PdoF – смещение значения выходной величины при П/ПИД регулировании (пункт I равен 0), IoF – автоподстройка автоматически подбирает время интегрирования (пункт I не равен 0). Нажмите «↵» ↓</p>	<p>AL2H – верхний предел для включения аварийной сигнализации 2. (Параметр доступен только при включенной функции ALA2).</p> <p>Нажмите «↵» ↓</p>	<p>Ctrl – выбор метода управления. При нажатии кнопки SET выбирается ПИД (pid), релейное управление (onof) и ручное управление (manu(al)). Нажмите «↵» ↓</p>

<p>HtS или CtS – гистерезис режимов нагревания/охлаждения при релейном методе управления.</p> <p>Нажмите «↵» ↓</p>	<p>AL2L – нижний предел для включения аварийной сигнализации 2. (Параметр доступен только при включенной функции ALA2).</p> <p>Нажмите «↵» ↓</p>	<p>S-HC – выбор функции нагрева или охлаждения.</p> <p>Нажмите «↵» ↓</p>
<p>HtPd или CLPd – установка цикла ПИД-регулирования при нагреве и охлаждении.</p> <p>Нажмите «↵» ↓</p>	<p>LoC – установка блокировки. При нажатии клавиши SET могут быть выбраны режимы Lock1, Lock2 и OFF на SV-дисплее.</p> <p>Нажмите «↵» ↓</p>	<p>ALA1: установка (включение) режима аварийной сигнализации 1</p> <p>Нажмите «↵» ↓</p>
<p>tPoF – регулировка смещения температуры.</p> <p>Нажмите «↵» ↓</p>	<p>oUT – отображение выходного значения и изменение выходного значения в ручном режиме управления.</p> <p>Нажмите «↵» ↓</p>	<p>ALA2: установка (включение) режима аварийной сигнализации 2.</p> <p>Нажмите «↵» ↓</p>
<p>CrHi – регулировка выходного смещения 20 мА (в DTA с аналоговым выходом)</p> <p>Нажмите «↵» ↓</p>	<p>Ct - индикация тока измеренного внешним датчиком тока (СТ). Только при включенном выходе.</p> <p>Нажмите «↵» ↓</p> <p>Возврат к дисплею температуры.</p>	<p>CoSH: включение/отключение возможности изменения функций по коммуникационному протоколу.</p> <p>Нажмите «↵» ↓</p>
<p>CrLo – регулировка выходного смещения 4 мА (в DTA с аналоговым выходом)</p> <p>Нажмите «↵» ↓</p> <p>Возврат к автонастройке.</p>		<p>C-no: задание адреса.</p> <p>Нажмите «↵» ↓</p> <p>bPS: задание скорости передачи данных.</p> <p>Нажмите «↵» ↓</p> <p>LEn: задание длины пакета связи.</p> <p>Нажмите «↵» ↓</p> <p>PrtY: установка бита проверки на четность (бит паритета).</p> <p>Нажмите «↵» ↓</p> <p>StoP: установка стопового бита.</p> <p>Нажмите «↵» ↓</p>

8. Тип температурного датчика

Тип температурного датчика	Значение регистра	Индикация на дисплее	Температурный диапазон
Платиновый термометр – сопротивление (Pt100) тип 3.	15	Pt3	0.0 до +100 ⁰ C
Платиновый термометр – сопротивление (Pt100) тип 2.	14	Pt2	-20.0 до +500 ⁰ C
Платиновый термометр – сопротивление (Pt100) тип 1.	13	Pt1	-200 до +600 ⁰ C
Платиновый термометр – сопротивление (JPt100) тип 2.	12	JPt2	0.0 до +100 ⁰ C
Платиновый термометр – сопротивление (JPt100) тип 1.	11	JPt1	-20.0 до +400 ⁰ C
Термопара типа В (ТПР)	10	b	100 до +1800 ⁰ C
Термопара типа S (ТПП)	9	s	0 до +1700 ⁰ C
Термопара типа R (ТПП)	8	r	0 до +1700 ⁰ C
Термопара типа N (ТНН)	7	n	-200 до +1300 ⁰ C
Термопара типа E (ТХКн)	6	e	0 до +600 ⁰ C
Термопара типа T (ТМК) тип 2	5	t2	-20 до +400 ⁰ C
Термопара типа T (ТМК) тип 1	4	t1	-200 до +400 ⁰ C
Термопара типа J (ТЖК) тип 2	3	j2	-20.0 до +400.0 ⁰ C
Термопара типа J (ТЖК) тип 1	2	j1	-100 до +850 ⁰ C
Термопара типа K (ТХА) тип 2	1	k2	-20.0 до +500.0 ⁰ C
Термопара типа K (ТХА) тип 1	0	k1	-200 до +1300 ⁰ C
Термопара типа L (ТХК)	16	l	-200 до +850 ⁰ C
Термопара типа U	17	u	-200 до +500 ⁰ C
Термопара типа Txx (ТХК)	18	txx	-200 до +800 ⁰ C










9. Индикация ошибок

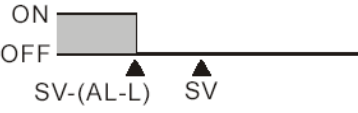
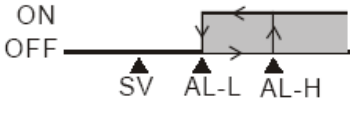
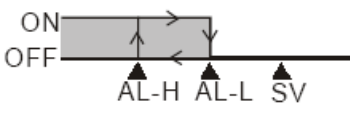
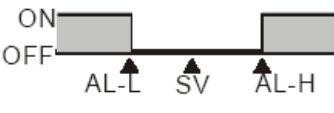
Дисплей	Отсутствует термодатчик	Измеренное значение температуры выходит за заданный диапазон	Неизвестный вход
PV	no	ouEr	Err
SV	Cont		inPt

10. Выходы аварийной сигнализации

Существует две группы выходов аварийной сигнализации, и каждая из этих групп может быть запрограммирована на 12 типов реакции в функции начальной инициализации.

Выходы активируются при отклонении в большую или меньшую сторону текущего значения температуры (PV) от значения уставки (SV).

Установленное значение	Тип реакции выхода аварийной сигнализации	Функция на выходе
0	Нет функции аварийной сигнализации	Выход отключен
1	Выход за границы верхнего и нижнего пределов температуры. Выход включается, когда текущее значение температуры PV выше, чем значение уставки SV+AL-H (верхний предел сигнализации) или ниже, чем значение уставки SV-AL-L (нижний предел сигнализации).	
2	Выход за границу верхнего предела. Выход включается, когда текущее значение температуры PV выше, чем значение уставки SV+AL-H (верхний предел сигнализации).	
3	Выход за границу нижнего предела. Выход включается, когда текущее значение температуры PV ниже, чем значение уставки SV-AL-L (нижний предел сигнализации).	
4	Инверсный выход за границы верхнего и нижнего пределов температуры. Выход включается, когда текущее значение температуры PV находится в пределах значения уставки SV+AL-H и SV-AL-L.	
5	Выход за границы верхнего и нижнего пределов температуры по абсолютному значению. Выход включается, когда текущее значение температуры PV выходит за пределы, установленные значениями AL-H и AL-L.	
6	Выход за границу верхнего предела температуры по абсолютному значению. Выход включается, когда текущее значение температуры PV выходит за предел, установленный значением AL-H.	
7	Выход за границу нижнего предела температуры по абсолютному значению. Выход включается, когда текущее значение температуры PV выходит за предел, установленный значением AL-L.	
8	Выход за границы верхнего и нижнего пределов температуры с ожиданием прохождения последовательности. Выход включается, когда текущее значение температуры PV выше, чем значение уставки SV+AL-H (верхний предел сигнализации) или ниже, чем значение уставки SV-AL-L (нижний предел сигнализации).	
9	Выход за границу верхнего предела с ожиданием прохождения последовательности. Выход включается, когда текущее значение температуры PV выше, чем значение уставки SV+AL-H (верхний предел сигнализации).	

10	Выход за границу нижнего предела с ожиданием прохождения последовательности. Выход включается, когда текущее значение температуры PV ниже, чем значение уставки SV-AL-L (нижний предел сигнализации).	
11	Выход за границу верхнего предела с гистерезисом. Выход включается, когда текущее значение температуры PV выше, чем значение уставки SV+(AL-H), а выключается, когда текущее значение температуры PV ниже, чем значение уставки SV+(AL-L).	
12	Выход за границу верхнего предела с гистерезисом. Выход включается, когда текущее значение температуры PV ниже, чем значение уставки SV-(AL-H), а выключается, когда текущее значение температуры PV выше, чем значение уставки SV-(AL-L).	
13	Выход за границы верхнего и нижнего пределов датчика тока (СТ). Выход включается, когда текущее значение тока (СТ) выходит за пределы, установленные значениями AL-H и AL-L.	

Примечания: Выход включается только в том случае, если после прохождения времени регулирования имеется текущая статическая ошибка регулирования (постоянное отклонение значения PV от значения SV). Для избежания ложных срабатываний задержка на включение 1.5 с.

Значения AL-H и AL-L равнозначны для AL1 и AL2 (для каждой из двух индикаций аварийного режима задается свое значение AL-H и AL-L).

11. Использование датчика тока (СТ)

Для сигнализации обрыва нагревательного элемента или превышения выходным током предельного значения может использоваться внешний датчик (трансформатор) тока. Он подключается к входу СТ контроллера DTA7272. Режим сигнализации задается значением 13 (см. предыдущую таблицу). Ток задается в диапазоне 0.5 – 30А с дискретностью 0.1 А. Точность измерения ± 0.5 А.

12. Список параметров коммуникации

Данное описание предназначено для терморегуляторов, имеющих в своем составе коммуникационный порт RS-485.

- Поддержка скорости передачи: 2400, 4800, 9600, 19200, 38400 бод;
- Протокол связи: ModBus (ASCII);
- Неподдерживаемые форматы: 7,N,1 или 8,O,2 или 8,E,2
- Возможные коммуникационные адреса: 1 – 255
- Коды функций: 03H для чтения содержимого регистра (максимум 3 слова состояния), 06H для записи в регистр;

Адрес и содержимое регистра:

Адрес	Содержимое	Дополнение
4700H(R)	Текущее измеренное значение температуры PV	Обновление 1 раз в 0.5 сек.
4701H	Значение уставки SV	Разрешение – 0.1 единицы измерения
4702H	Верхний предел для включения аварийной сигнализации 1	См. раздел Выходы аварийной сигнализации

4703H	Нижний предел для включения аварийной сигнализации 1	
4704H	Верхний предел для включения аварийной сигнализации 2	
4705H	Нижний предел для включения аварийной сигнализации 2	
4706H	Верхний предел диапазона температуры	Ограничение значений уставки в верхнем пределе
4707H	Нижний предел диапазона температуры	Ограничение значений уставки в нижнем пределе
4708H	Коэффициент пропорциональной составляющей ПИД-регулирования	От 0.1 до 999.9, разрешение 0.1
4709H	Время интегрирования	От 0 до 9999
470AH	Время дифференцирования	От 0 до 9999
470BH	Гистерезис нагрева/охлаждения	От 0 до 9999
470CH~470FH		Зарезервированы
4710H	Тип используемого датчика температуры	См. Тип температурного датчика
4711H	Метод регулирования	0: ПИД (значение по умолчанию), 1: релейное управление, 2: ручное управление
4712H	Длина цикла нагрева/охлаждения	От 1 до 99 секунд
4713H	Величина статической ошибки регулирования при П-регулировании	От 0% до 100%
4714H	Регулировка смещения температуры	От -99.9 до +99.9
4715H	Тип реакции выходов аварийной сигнализации 1	См. Выходы аварийной сигнализации
4716H	Тип реакции выходов аварийной сигнализации 2	
4717H	Выбор единиц отображения для температуры	⁰ C: 1 (значение по умолчанию), ⁰ F: 0
4718H	Выбор режима работы (нагрев/охлаждение)	Нагрев: 0 (значение по умолчанию), Охлаждение: 1.
4719H	Выбор режима работы Регулирование/введение уставок (RUN/STOP)	Регулирование: 0 (значение по умолчанию), введение уставок: 1
471AH	Разрешение/запрет записи изменения уставок по протоколу связи (дистанционно)	Запрет записи: 0 (значение по умолчанию), разрешение записи: 1.
471BH	Версия программного обеспечения	0x100 соответствует версии 1.00
4729H	Функция автотестирования (автонастройка ПИД-регулятора)	0: выключена (значение по умолчанию), 1: включена.
472BH (только чтение)	Код 0	Нормальная работа (нет ошибок)
	Код 1	Процесс инициализации
	Код 2	Статус инициализации (температура нестабильна)

	Код 3	Нет термодатчика
	Код 4	Ошибка измерения
	Код 5	Измеренное значение температуры выходит за заданный диапазон
	Код 6	Номер внутренней ошибки
	Код 7	Ошибка EEPROM
4733H	Индикация тока (СТ)	Ед. 0.1А

13. Протокол коммуникации

Командный код - 03H, чтение N слов. Максимальное значение N это 3. Для примера, чтение непрерывных 2 слов от начального адреса 4700H DTA с адресом 01H.

ASCII режим:

Командное сообщение:	
STX	‘.’
ADR 1	‘0’
ADR 0	‘1’
CMD 1	‘0’
CMD 0	‘3’
Стартовый адрес данных	‘4’
	‘7’
	‘0’
	‘0’
Число данных (в словах)	‘0’
	‘0’
	‘0’
	‘2’
LRC CHK 1	‘B’
LRC CHK 0	‘3’
END 1	CR
END 0	LF

Ответное сообщение:	
STX	‘.’
ADR 1	‘0’
ADR 0	‘1’
CMD 1	‘0’
CMD 0	‘3’
Число данных (в байтах)	‘0’
	‘4’
Содержание данных по стартовому адресу 4700H	‘0’
	‘1’
	‘9’
	‘0’
Содержание данных по адресу 4701H	‘0’
	‘0’
	‘0’
	‘0’
LRC CHK 1	‘6’
LRC CHK 0	‘7’
END 1	CR
END 0	LF

LRC (продольная проверка избыточности) рассчитана в итоге, модуль 256, значение байтов от ADR1 до последнего символа данных, тогда вычисление шестнадцатеричного представления 2-ух дополнений отрицание суммы.

$$01H+03H+47H+00H+00H+02H=4DH,$$

2-ух дополнений отрицание 4DH – B3H.

Код команды: 06H, запись 1 слово.

Для примера, запись 1000(03E8H) в адрес 4701H DTA с адресом 01H.

ASCII режим

Сообщение команды:	
STX	‘.’
ADR1	‘0’
ADR0	‘1’
CMD1	‘0’
CMD0	‘6’
Адрес данных	‘4’

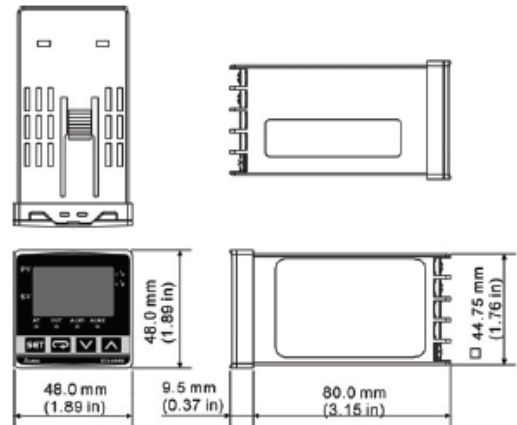
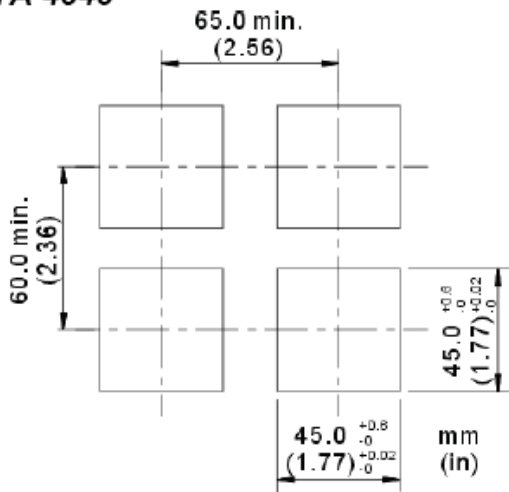
Ответное сообщение:	
STX	‘.’
ADR1	‘0’
ADR0	‘1’
CMD1	‘0’
CMD0	‘6’
Адрес данных	‘4’

	'7'				'7'
	'0'				'0'
	'1'				'1'
Содержание данных	'0'			Содержание данных	'0'
	'3'				'3'
	'E'				'E'
	'8'				'8'
LRC CHK 1	'C'		LRC CHK 1	'C'	
LRC CHK 0	'6'		LRC CHK 0	'6'	
END1	CR		END1	CR	
END0	LF		END0	LF	

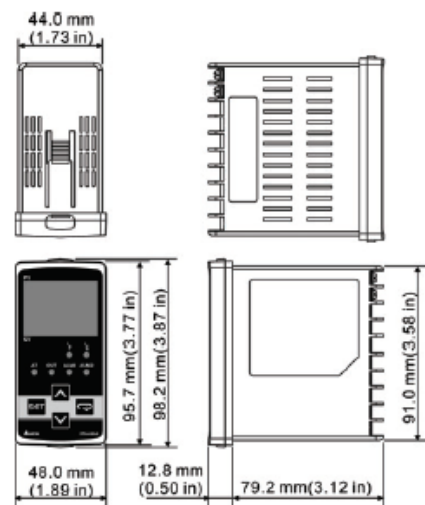
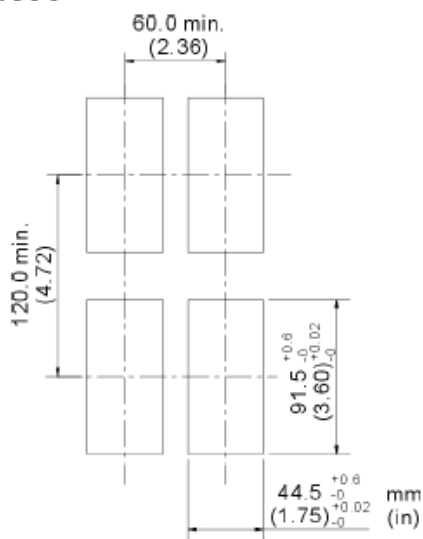
14. Габаритно-установочные размеры (мм)

1. Толщина монтажной панели должна быть в диапазоне от 1 до 8 мм.
2. Вокруг приборов обеспечьте не менее 90 мм свободного пространства для лучшего охлаждения.

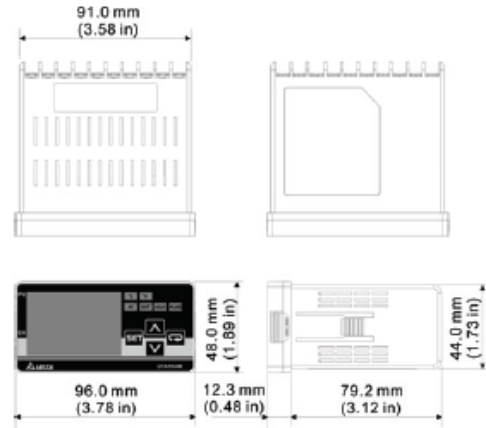
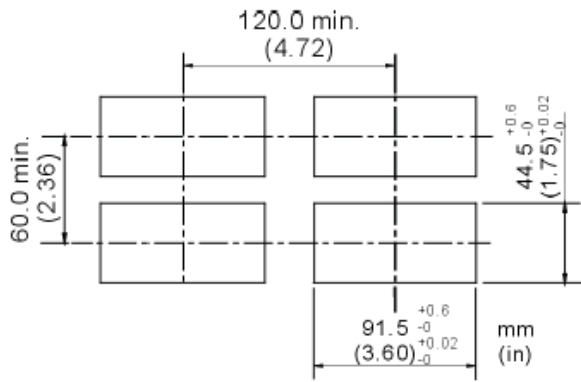
DTA 4848



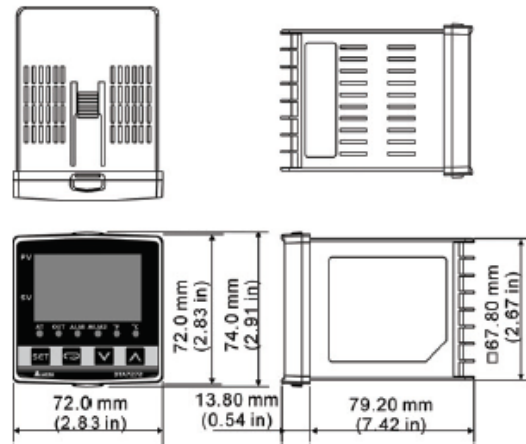
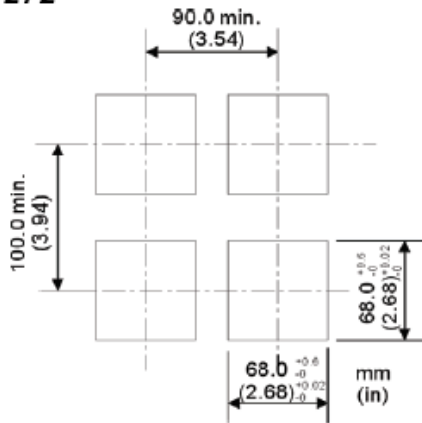
DTA 4896



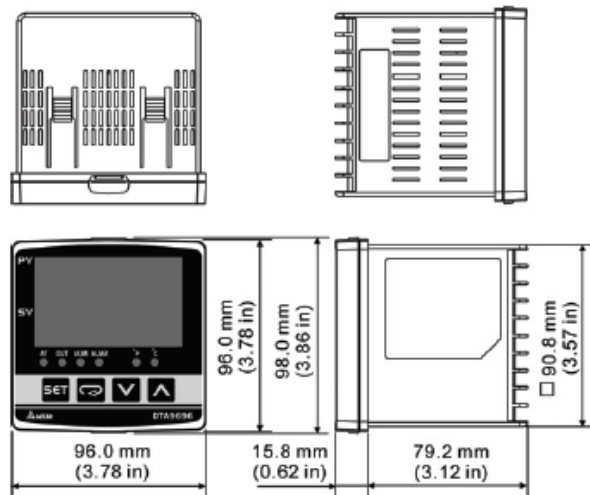
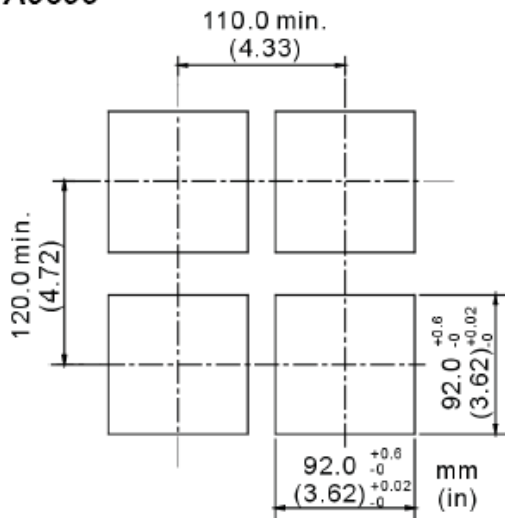
DTA9648



DTA7272



DTA9696



15. Схема соединений

Используемые обозначения

Vac – переменное напряжение;

Vdc – постоянное напряжение;

AC – переменный ток;

DC – постоянный ток;

Tc – термопара;

RTD – температурный датчик сопротивления;

ALM1 - выход аварийной сигнализации 1;

ALM2 - выход аварийной сигнализации 2;

CT – датчик тока;

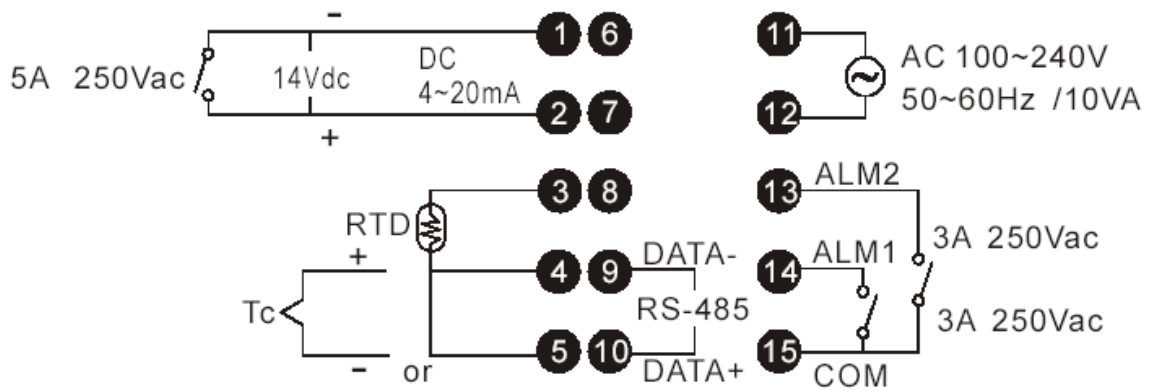
COM – общий;

NC – Н.З. (нормально закрытый);

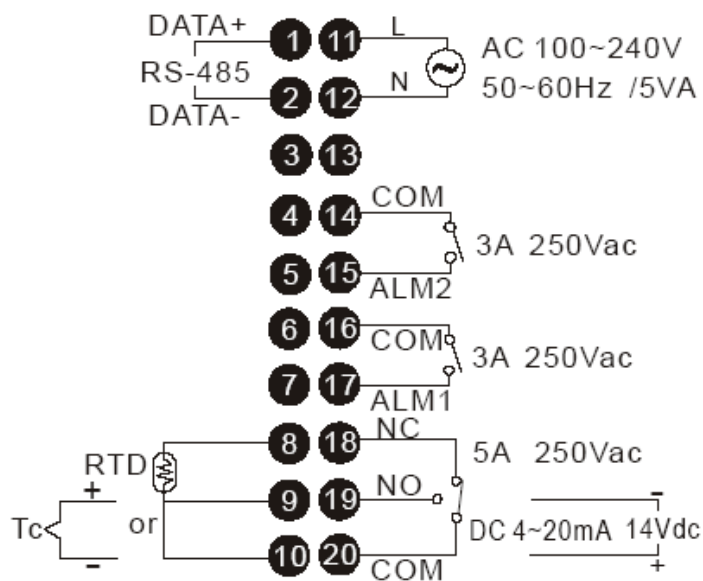
NO – Н.О. (нормально открытый);

DATA – шина данных.

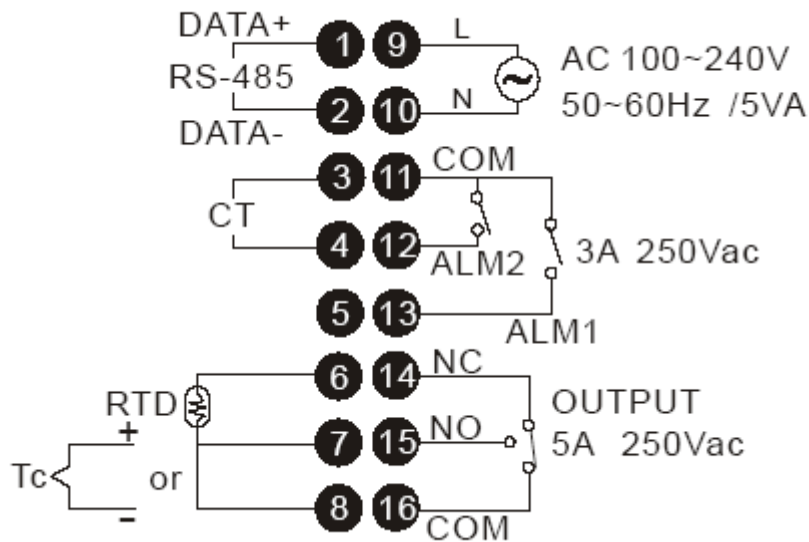
DTA4848



DTA4896/DTA9648/DTA9696

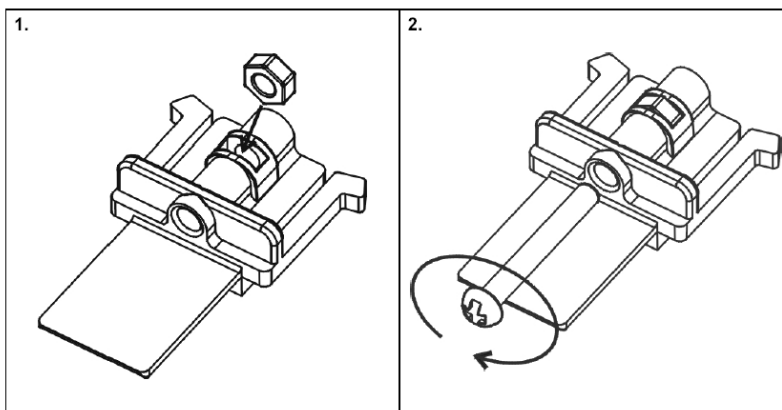
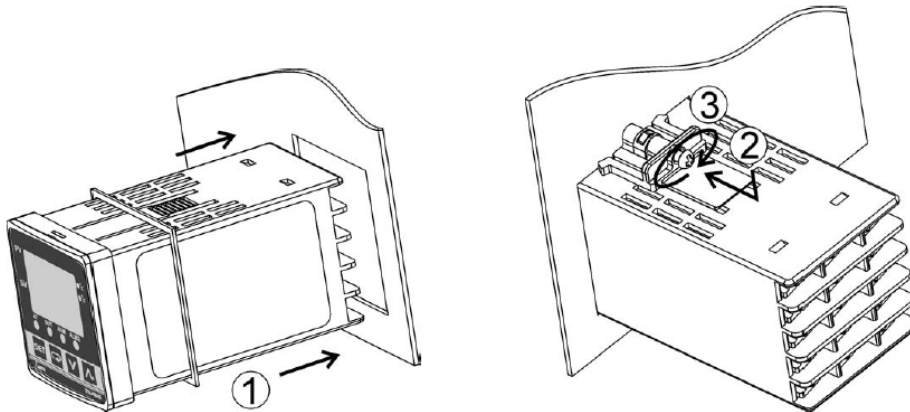


DTA7272

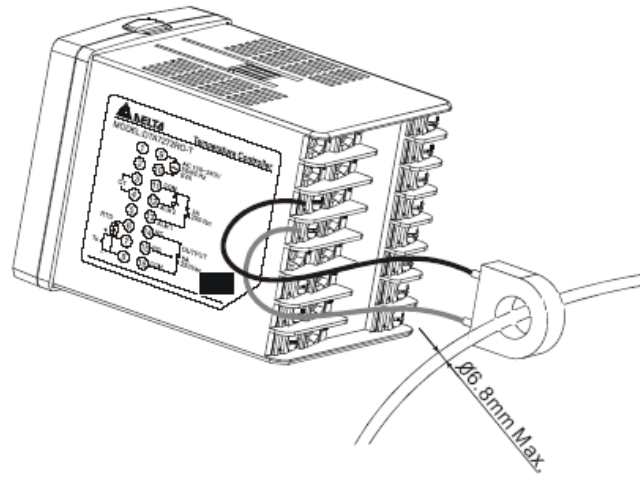


16. Монтаж

- Вставьте прибор в окно монтажной панели;
- Вставьте крепежные кронштейны в пазы снизу и сверху прибора, далее выдвиньте прибор до упора крепежных кронштейнов в поверхность монтажной панели;
- Вставьте и затяните винты в крепежные кронштейны для закрепления прибора на его рабочем месте.



- Подключение датчика тока



Заводы-изготовители:

Taoyuan1
31-1, Xingbang Road, Guishan Industrial Zone,
Taoyuan County 33370, Taiwan, R.O.C.
TEL: 886-3-362-6301 / FAX: 886-3-362-7267

Wujiang Plant3
1688 Jiangxing East Road,
Wujiang Economy Development Zone,
Wujiang City, Jiang Su Province,
People's Republic of China (Post code: 215200)
TEL: 86-512-6340-3008 / FAX: 86-512-6340-7290